

## Extrémité unipolaire intérieure

avec cosses à visser pour câbles unipolaires à isolation synthét.

Les extrémités Hybrid CHESK-I conviennent pour les raccordements de tous câbles unipolaires à isolation synthétique (PVC, PE, XLPE, EPR), avec différents types de couches semi-conductrices (graphitée, extrudée, pelable ou non), différents types d'écrans. Avec cosses à visser pour conducteurs et fils d'écran.



### Description du produit

Nom de l'article	CHESK-I 24kV 400-630
Numéro d'article	364848
Notes	Pour les câbles présentant une $U_m = 7,2$ kV, veuillez vérifier pour cela le diamètre minimal sur isolant.
Accessoire en option	Garniture de mise à la terre type EGA pour les câbles à écran ruban (voir Connectique)

#### Caractéristiques

Contrôle fiable du champ électrique grâce aux éléments répartiteurs de champ en silicone à élasticité permanente

Combinaison de composants enfilables et thermorétractables

Large plage de sections

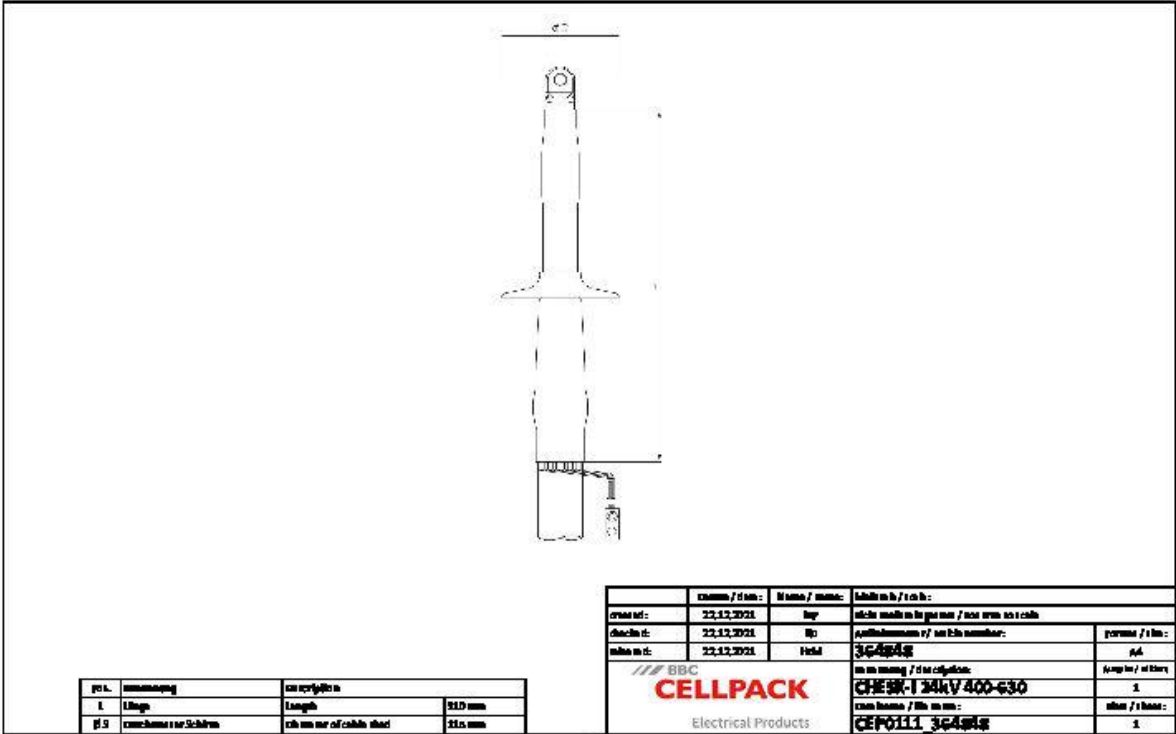
Montage rapide, simple et sûr

Mise en service immédiate


#### Application

Intérieur

Données techniques



pol.	material	conductor	
L	Length	Length	310 mm
Ø D	conductor diameter	conductor diameter	21.5 mm

creation date:	22.12.2021	type:	single metal to the ground / non arm on cable
description:	22.12.2021	no:	364848
revision:	22.12.2021	field:	364848
		no on drawing / drawing number:	CHESK-I 24kV 400-630
		conductor / dia in mm:	400 / 630
		dia of shed:	115
		no of sheds:	1

Nom de l'article	CHESK-I 24kV 400-630
Numéro d'article	364848
Niveau de tension	U0/U (Um) 12/20 (24) kV - 12,7/22 (24) kV
Norme	CENELEC HD 629.1
Longueur L	310 mm
Diameter over core insulation after removal of the outer conductive layer min	27.3 mm
Number of sheds per phase	1 Pièces
Diameter shed	115 mm
Nominal cross section 24 kV min	400 mm <sup>2</sup>
Nominal cross section 24 kV max	630 mm <sup>2</sup>

## Données logistiques

Nom de l'article	CHESK-I 24kV 400-630
Numéro d'article	364848
Volume de livraison	Gaine thermorétractable résistante au courant de cheminement Éléments répartiteurs de champ en silicone Jupes en silicone Cosses à visser 1 Set pour 3 phases Ruban mastic d'étanchéité Matériel de montage Instructions de montage
Conservation textes supplémentaires	Stockage illimité
Numéro de tarif douanier	85469090
EAN/GTIN	4010311177397

## Données d'emballage

Alternative unité de mesure	Carton	Pal. UU
Quantité de base	1	84
Base unité de mesure	Pièce	Pièce
Longueur (mm)	385	1200
Largeur (mm)	190	800
Hauteur (mm)	134	1130
Poids net (kg)	3.165	265.86
Poids brut (kg)	3.165	284.06