

1426160

<https://www.phoenixcontact.com/fr/produits/1426160>

Veillez tenir compte du fait que les données affichées dans ce document PDF proviennent de notre catalogue en ligne. Vous trouverez les données complètes dans la documentation utilisateur. Nos conditions générales d'utilisation des téléchargements sont applicables.



Câble en fibre optique prééquipé, câble PROFINET type B, fibre PCF 200/230 µm, boîtier métallique Push-Pull SC-RJ/IP67 sur BFOC(ST)/IP20, gaine extérieure en PVC, exempt d'halogène, résistant à l'ozone et aux UV, dans une gaine de protection, pour pose fixe en intérieur, longueur : 13 m

## Avantages

- Fiable même dans les applications sensibles à la CEM
- Transmission rapide des données pour les applications complexes
- Pose flexible grâce à la gaine extérieure en PVC
- Avec protocole de mesure individuel
- Câble d'installation universel pour pose fixe à l'intérieur ou à l'extérieur (pose directe dans la terre interdite)
- Protection complémentaire des câbles, grâce à la gaine de protection
- Fils uniques de 2,2 mm en polychlorure de vinyle (PVC) très résistant
- PROFINET type B pour une utilisation flexible
- Câble robuste pour l'utilisation dans les environnements hostiles

## Données commerciales

Référence	1426160
Conditionnement	1 Unité(s)
Commande minimum	1 Unité(s)
Clé de vente	ABNOBB
Product key	ABNOBB
Page catalogue	Page 217 (C-4-2019)
GTIN	4055626447681
Poids par pièce (emballage compris)	1 □ 392 g
Poids par pièce (hors emballage)	1 □ 238 g
Numéro du tarif douanier	85447000
Pays d'origine	DE

1426160

<https://www.phoenixcontact.com/fr/produits/1426160>

## Caractéristiques techniques

### Propriétés du produit

Type de produit	Câble de données préconfectionné
Nombre de pôles	2
Application	Standard

### Propriétés électriques

Atténuation	≤ 2 dB (avec 650 nm)
	≤ 1,5 dB (à 850 nm)
Support de transmission	Fibre PCF
Vitesse de transmission	100 MBit/s

### Propriétés mécaniques

Résistance à la traction courte/permanente	800 N / 100 N
--	---------------

### Indications sur les matériaux

Matériau de l'embout	Céramique-Circonia
Gaine extérieure, matériau	PVC

### Dimensions

#### Dimensions extérieures

Diamètre extérieur min.	6,7 mm
Diamètre extérieur max.	7,7 mm

#### Caractéristiques mécaniques

Diamètre embout	2,50 mm
-----------------	---------

### Connecteur

#### Raccordement 1

Type	connecteur mâle droit Version Push-Pull 14
Indice de protection	IP65/IP67 (Push-Pull)
	IP20 (B-FOC)

#### Raccordement 2

Type	connecteur mâle droit B-FOC (ST)
Indice de protection	IP20

### Câble/conducteur

Longueur du câble	13,00 m
Poids de gaine	45 kg/km
Abréviation	AT-V(ZN)YY 2K200/230 HCS
Diamètre extérieur du câble	7,2 mm
Gaine extérieure, matériau	PVC

1426160

<https://www.phoenixcontact.com/fr/produits/1426160>

Gaine extérieure, éléments antitraction	non-métallique, tissus aramide
Fil unique, nombre de cordons	2
Fil, matériau	PVC
Fils, diamètre	2,2 mm ±0,1 mm
Résistance à la traction courte/permanente	800 N / 100 N
Compression transversale de courte durée	500 N/cm
Compression transversale permanente	300 N/cm
Rayon de courbure de l'élément unitaire	30 mm (à court terme) 30 mm (à court terme)
Rayon de courbure du câble entier	70 mm (à court terme) 70 mm (à court terme)
660 nm	10 dB/km
850 nm	8 dB/km
Résistance à l'huile	très bonne résistance à l'huile et très bonne résistance chimique
Comportement au feu	Ignifuge selon IEEEE ou CEI 60 332-3 type de contrôle C

## Câble fibre optique

Nombre de fibres	2
Fibre	200/230 µm
Type de fibre	Fibre PCF A3C
Câble, amortissement	10 dB/km (650 nm), 8 dB/km (avec 850 nm)
Support de transmission	Fibre PCF

## Conditions environnementales et de durée de vie

## Conditions ambiantes

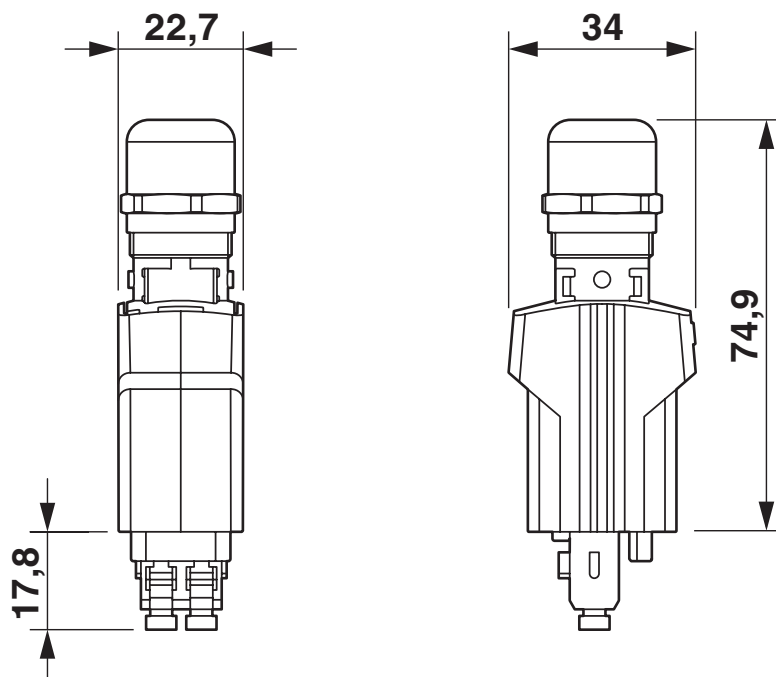
Indice de protection	IP67/IP20
Température ambiante (fonctionnement)	-40 °C ... 70 °C
Température ambiante (stockage/transport)	-40 °C ... 70 °C
Température ambiante (montage)	-5 °C ... 50 °C
Température ambiante (montage)	-5 °C ... 50 °C
Résistance à l'huile	oui

## Normes et spécifications

Résistance à la propagation des flammes	Oui, suivant CEI 60332-1-2 et CEI 60332-3-22 cat. A
Résistance à l'huile	oui

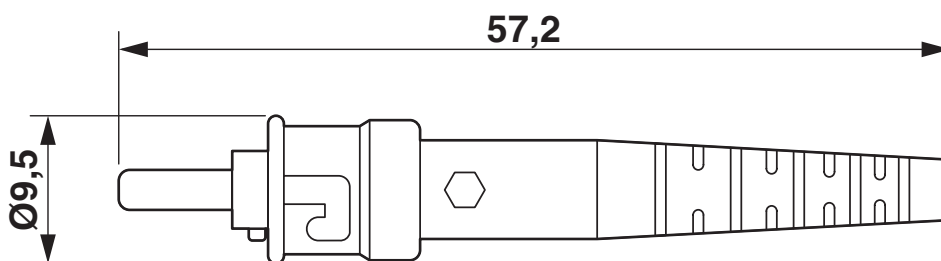
## Dessins

Dessin coté



Push-Pull connecteur SC-RJ IP65/67

Dessin coté



Connecteur IP20 ST-Simplex

1426160

<https://www.phoenixcontact.com/fr/produits/1426160>

## Classifications

### ECLASS

ECLASS-11.0	27440390
ECLASS-12.0	27440390
ECLASS-13.0	27061003

### ETIM

ETIM 8.0	EC001121
----------	----------

### UNSPSC

UNSPSC 21.0	39121400
-------------	----------

1426160

<https://www.phoenixcontact.com/fr/produits/1426160>

## Conformité environnementale

China RoHS	Période d'utilisation conforme : illimitée = EFUP-e
	Aucune substance dangereuse dépassant les valeurs seuils ;

1426160

<https://www.phoenixcontact.com/fr/produits/1426160>

## Accessoires nécessaires

### FOC-ADAPTER:ST/ST-MM - Prolongateur à FO

1208099

<https://www.phoenixcontact.com/fr/produits/1208099>



Prolongateur à FO, indice de protection: IP20, nombre de pôles: 1, matériau: Métal, type de raccordement: Prolongateur, sortie du câble: droit, coloris: argenté/mat, Ethernet

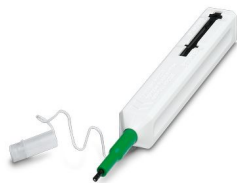
---

## Accessoires

### FOC-TOOL-FERRULECLEANER-2.50 - Accessoires conducteurs à fibre optique

1407029

<https://www.phoenixcontact.com/fr/produits/1407029>



Nettoyeur de ferrules 2,50 mm, pour ST, SC, FC, E2000 (également APC), env. 500 cycles de nettoyage

# FOC-ST:A-SJ:C-HB02/13 PR - Câble de jonction FO



1426160

<https://www.phoenixcontact.com/fr/produits/1426160>

## PSM-SET-BFOC-LINK/2 - Prolongateur à FO

2799429

<https://www.phoenixcontact.com/fr/produits/2799429>

Coupleur, jeu composé de 2 coupleurs destinés à relier des connecteurs B-FOC



## VS-PPC-J-1-SCRJ-MNBK - Prolongateur à FO

1405206

<https://www.phoenixcontact.com/fr/produits/1405206>

Prolongateur SC-RJ Push-Pull, IP65, métallique, avec capot de protection, couleur : nickelé



Phoenix Contact 2024 © - Tous droits réservés  
<https://www.phoenixcontact.com>

PHOENIX CONTACT SAS  
52 Boulevard de Beaubourg Emerainville  
77436 Marne La Vallée Cedex 2 France  
+33 (0) 1 60 17 98 98  
[documentation@phoenixcontact.fr](mailto:documentation@phoenixcontact.fr)