

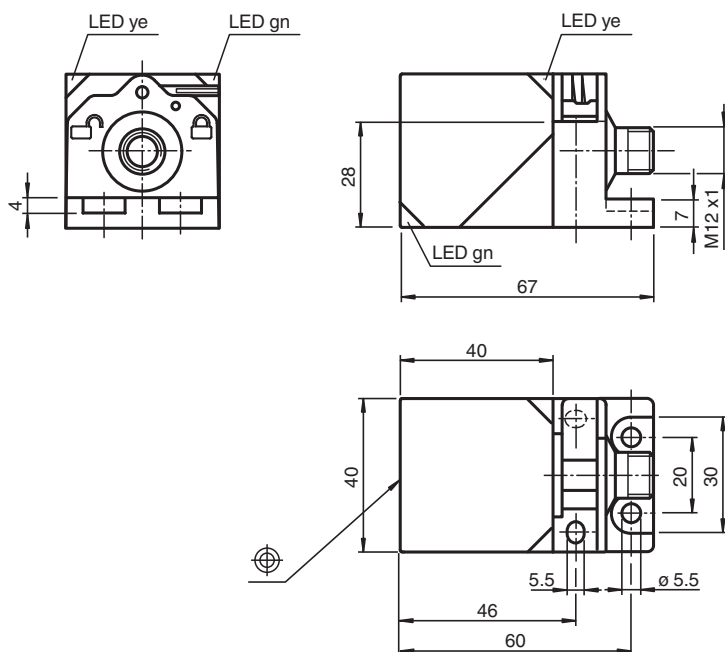


Détecteur inductif NBB20-L2-B3-V1

- Possibilité de positionner la tête du détecteur par rotations successives
- Série de base
- A fermeture/à ouverture, au choix
- Contrôle d'oscillateur
- Temporisation de mise en marche/arrêt (désactivable)



Dimensions



Données techniques

Caractéristiques générales

Fonction de commutation		Normalement ouvert/fermé (NO/NC), programmable
Type de sortie		AS-Interface
Portée nominale	s_n	20 mm
Montage		noyable
Portée de travail	s_a	0 ... 16,2 mm
Facteur de réduction r_{Al}		0,33
Facteur de réduction r_{Cu}		0,31
Facteur de réduction $r_{1,4301}$		0,74
Facteur de réduction r_{Ms}		0,41

Date de publication: 2022-05-23 Date d'édition: 2022-05-23 : 226317_fra.pdf

Reportez-vous aux « Remarques générales sur les informations produit de Pepperl+Fuchs ».

Groupe Pepperl+Fuchs
www.pepperl-fuchs.com

États-Unis : +1 330 486 0001
fa-info@us.pepperl-fuchs.com

Allemagne : +49 621 776 1111
fa-info@de.pepperl-fuchs.com

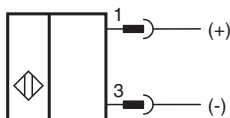
Singapour : +65 6779 9091
fa-info@sg.pepperl-fuchs.com

PF PEPPERL+FUCHS

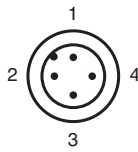
Données techniques

Type de nœud		Nœud standard
Spécification AS-Interface		V2.1
Spécification de la passerelle		≥ V2.1
Type de sortie		2 fils
Valeurs caractéristiques		
Tension d'emploi	U_B	26,5 ... 31,9 V via système de bus AS-Interface
Fréquence de commutation	f	0 ... 150 Hz
Course différentielle	H	typ. 5 %
Protection contre l'inversion de polarité		protégé
Consommation à vide	I_0	≤ 40 mA
Retard à la disponibilité	t_v	≤ 1000 ms
Visualisation de la tension d'emploi		LED verte
Visualisation de l'état de commutation		LED double affichage, jaune
Affichage des dérangements		LED double affichage, rouge
Valeurs caractéristiques pour la sécurité fonctionnelle		
MTTF _d		1330 a
Durée de mission (T _M)		20 a
Couverture du diagnostic (DC)		0 %
conformité de normes et de directives		
Conformité aux normes		
Normes		EN 60947-5-2:2007 IEC 60947-5-2:2007
Agréments et certificats		
Agrément UL		cULus Listed, General Purpose
Homologation CSA		cCSAus Listed, General Purpose
agrément CCC		Les produits dont la tension de service est ≤36 V ne sont pas soumis à cette homologation et ne portent donc pas le marquage CCC.
Conditions environnementales		
Température ambiante		-25 ... 70 °C (-13 ... 158 °F)
Température de stockage		-40 ... 85 °C (-40 ... 185 °F)
Caractéristiques mécaniques		
Type de raccordement		Fiche de connecteur M12 x 1 , 4 broches
Matériau du boîtier		PA
Face sensible		PA
Degré de protection		IP69K
Masse		130 g

Connexion



Affectation des broches



Informations supplémentaires

Instructions de programmation

Adresse 00 Préréglé, modifiable par maître bus ou programmeurs

Code IO 1
Code ID 1
Code ID1 F
Code ID2 F

Bit de données

Bit Fonction
D0 Etat de commutation¹⁾
(0 = Contact ouverture;
1 = Contact fermeture)
D1 non utilisé
D2 Contrôle de l'oscillateur
(0 = Oscillateur défectueux ;
1 = Mode normal)
D3 non utilisé

Bit de paramétrage

Bit Fonction
P0 Retard démarrage/arrêt
activé*/désactivé
P1 Fonction élément de commutation ²⁾
(0 = Contact ouverture;
1 = Contact fermeture)
P2 non utilisé
P3 non utilisé

¹⁾ Valable pour la fonction de fermeture (P1 = 1 ; préréglé), avec la fonction d'ouverture (P1 = 0) comportement inversé
²⁾ Préréglage : contact de fermeture

Accessoires

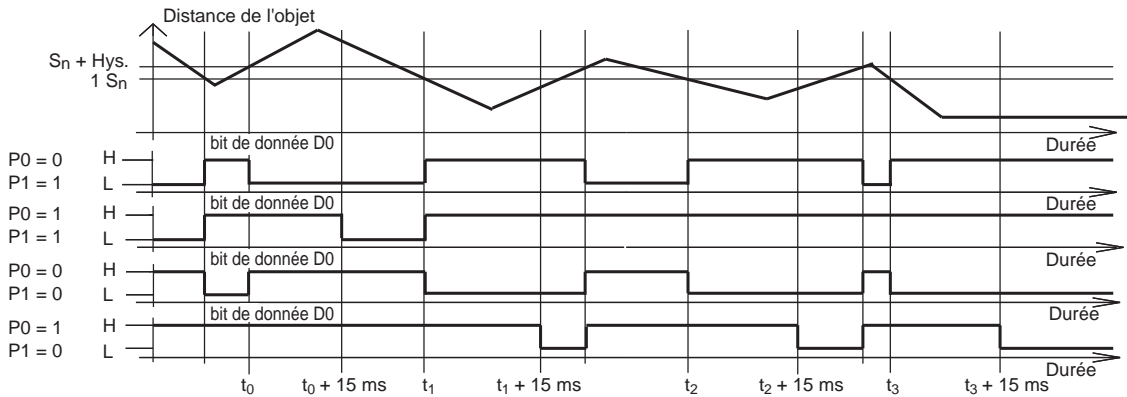
	V1-W-2M-PUR	Cordon femelle monofilaire coudé M12 à codage A, 4 broches, câble PUR gris
	V1-G-2M-PUR	Cordon femelle monofilaire droit M12 à codage A, 4 broches, câble PUR gris
	MHW 01	équerre de fixation modulaire
	MH 02-L	support de montage de VariKont-L

Exploitation

Visualisations dépendantes de l'état de fonctionnement

Symptome	LED verte (POWER)	LED rouge (FAULT)	Bit de données D2
fonctionnement normal	marche	arrêt	1
Oscillateur défaillant	clignotant	clignotant	0
pas de communication	arrêt	marche	1

Retard à l'appel/retard à la retombée:



Le retard à l'appel/retard à la retombée s'enclenche présélectionné (P0=1). Retard à l'appel de 15 ms, lorsque P0=1 et fonction à fermeture (P1=1). Retard à la retombée de 15 ms, lorsque P0=1 et fonction à ouverture (P1=0).