

Série ATX™ FNLED : Luminaires à LED non métalliques

Standard ou normal secours

Sécurité augmentée

ATEX/IECEX : Zones 2, 21 et 22 | II 3 GD, 2 D | IP66 | IK10

Applications

- Pour une utilisation dans des :
 - Zones dangereuses classées zones 2, 21 et 22 où :
 - Un niveau élevé de résistance à la corrosion est requis
 - Une protection contre la poussière, l'eau et l'humidité est requise
- Parmi les applications courantes :
 - Raffineries de pétrole
 - Industries pétrochimiques
 - Industrie agroalimentaire
 - Stations d'épuration
 - Tunnels souterrains
 - Usines de fabrication diverses
 - Usines d'hydrogène et de biocarburants
 - Usines de GNL (gaz naturel liquéfié)

Caractéristiques

- Choix de températures de couleur de 5 000 K et 4 000 K.
- Conforme aux exigences photobiologiques du groupe de risques 0 (RG0).
- Permet de remplacer facilement un luminaire fluorescent de la série FN, car utilise les mêmes fixations et entreaxes de fixation.
- Large gamme de flux lumineux, avec une distribution de la lumière équivalente à celle des luminaires fluorescents de la série FN d'Appleton.
- Corps en polyester renforcé de fibre de verre résistant à la corrosion et optique articulée en polycarbonate.
- Enveloppe à haute résistance mécanique (indice IK10 ; 20 joules) à une température ambiante comprise entre de -30 °C et +55 °C (-22 °F à +131 °F) et forme profilée pour utilisation dans des environnements sévères offshore et onshore.
- Durée de vie déclarée L70 des LED > 100 000 heures à +30 °C (+86 °F).
- Conception légère, couvercle articulé à vis imperdables et câblage du bornier facilitant l'installation et l'entretien.
- Conception moderne et compacte, adaptée à l'utilisation dans des espaces confinés.
- Bornier à vis standard compatible avec des câbles de section : 1,5 à 6 mm²
- Driver à LED remplaçable sur site.
- Gestion performante de la dissipation thermique autorisant un fonctionnement sûr dans une large gamme de température.
- Drivers à LED universels à haute efficacité couvrant les exigences de tension de 120 à 277 Vca, 125 à 300 Vcc, 50/60 Hz +/- 10 %.
- Driver à LED électronique à facteur de puissance élevé (> 0,95).
- Protection contre les surtensions de 6 kV standard.
- Bouchon M20 ou M25 fourni.
- Système de verrouillage et joint d'étanchéité en élastomère contre les entrées d'eau et de poussière (IP66).
- Facilité d'accès - pour effectuer des maintenances - par l'utilisation d'une clé six pans ou d'un tournevis plat.
- Ouverture centrale avec système de déverrouillage breveté pour éviter les détériorations.
- Peut être monté horizontalement ou verticalement.
- Disponible en version normal-secours avec une autonomie de 3 heures, avec auto-test mensuel intégré. Le résultat de l'autotest est indiqué par des LED multicolores.
- Un interrupteur à sécurité positive coupe l'alimentation des LED et du driver à LED pour permettre l'entretien en zones dangereuses (normal-secours).



FNLED3 | FNLED4



FNLED5 | FNLED7

- Batterie Ex e avec connecteur enfichable.
- Garantie standard de 5 ans.

Options

- Version normal-secours/sur batteries offrant 3 heures de fonctionnement disponible ① ;
 - ajouter le suffixe -E à la fin de la référence catalogue. Exemple : FNLED5CBUSADE, FNLED3CBUSADE

Matériaux standards

- Enveloppe : polyester renforcé de fibre de verre
- Optique : polycarbonate
- Diffuseur : polycarbonate
- Joint d'étanchéité : élastomère
- Réflecteur interne : polycarbonate blanc hautement réfléchissant
- Accessoires de montage disponibles dans différents matériaux, par ex. aluminium peint en gris, acier zingué, acier galvanisé et acier inoxydable 316.

Certifications et conformités ATEX/IECEX

- Type certifié : FNLED
 - Gaz : zone 2
 - Conforme à la directive ATEX 2014/34/UE : II 3 G
 - Type de protection version standard : Ex ec IIC Gc Type de protection version normal secours : Ex db ec mb IIC Gc
 - Classe de température version standard : T5 à T3 - Classe de température version normal secours : T4
 - Poussières : zone 22
 - Conforme à la directive ATEX 2014/34/UE : II 3 D
 - Type de protection : Ex tc IIIC Dc
 - Température de surface : +60 °C à +80 °C
- Température Ambiante :
 - Standard : -30 °C à +55 °C
 - Normal-secours : -20 °C à +50 °C
- Certificat ATEX : INERIS 19 ATEX 3005X
- Certificat IECEX : IECEX INE 19.0006X
- Certificats UKEX : CML 21UKEX11410X et CML 21UKEX31412X
- Indice de protection suivant EN/CEI 60529 : IP66
- Résistance mécanique : IK10
- Sécurité photobiologique, normes CEI 62778 et CEI 62471 : RG0 à une hauteur de montage de 0,25 m.

① Disponible uniquement pour les modèles 3K et 5K lumens.

Série ATX™ FNLED : Luminaires à LED non métalliques

Standard ou normal secours

Sécurité augmentée

ATEX/IECEx : Zones 2, 21 et 22 | Ⓢ II 3 GD, 2 D | IP66 | IK10

Codification des références catalogue — Luminaires série ATX™ FNLED non métalliques.

<p>FNLED</p> <p>Série : FNLED – Certifiée ATEX/ IECEx zones 2 et 22</p>	<p>3</p> <p>Flux lumineux ① :</p> <p>3 – 3K 4 – 4K 5 – 5K 7 – 7K</p>	<p>C</p> <p>Température de couleur : C – 5 000 K (blanc froid) N – 4 000 K (blanc neutre)</p>	<p>BU</p> <p>Tension :</p> <p>BU – 120 à 277 Vca, 50/60 Hz ; 125 à 300 Vcc</p>	<p>S</p> <p>Version de montage ② :</p> <p>S – Montage plafond/suspension et câblage standard monophasé L – Montage plafond/suspension et câblage en repiquage double/ câblage en passage monophasé</p>	<p>A</p> <p>Entrée de câble :</p> <p>A – M20 armé ③ N – M25 non armé ④</p>	<p>D</p> <p>Options :</p> <p>D – Diffuseur dépoli ⑤ E – normal-secours autonomie 3 H (mixte) ⑥ F – Interrupteur ⑦ R – Normal-secours non maintenu 90 min. ⑧</p>
--	---	--	---	---	---	--

Flux lumineux (efficacité), tous les modèles ①

Modèle	Lampe à décharge équivalente (puissance maximale)	Modèle de distribution de la lumière	TCP (température de couleur proximale)	IRC (Indice de rendu des couleurs)	Flux lumineux	Efficacité lumineuse	TCP	IRC	Flux lumineux	Efficacité lumineuse
Modèle standard										
FNLED3	3 x 18 W	Linéaire	4 000 K	> 80	3 200	107	5 000 K	> 80	3 300	110
FNLED4	2 x 36 W	Linéaire	4 000 K	> 80	4 200	105	5 000 K	> 80	4 300	108
FNLED5	1 x 58 W	Linéaire	4 000 K	> 80	5 290	106	5 000 K	> 80	5 100	119
FNLED7	3 x 58 W	Linéaire	4 000 K	> 80	7 000	106	5 000 K	> 80	7 000	106
Modèle normal-secours										
FNLED3	3 x 18 W	Linéaire	4 000 K	> 80	3 200 550	107	5 000 K	> 80	3 300 650	110
FNLED5	2 x 58 W	Linéaire	4 000 K	> 80	5 000 550	116	5 000 K	> 80	5 100 650	119

① Toutes les valeurs de flux lumineux sont typiques (tolérance +/-10 %).

② Les entrées de câble standard et en repiquage double offrent 3 entrées ; 1 à une extrémité du boîtier et 2 à l'autre extrémité.

③ Les entrées de câble pour câble armé doivent être commandées séparément. Les entrées M20 sont dotées d'une plaque de continuité de terre en laiton pour le câble armé.

④ Presse-étoupes fournis dans les luminaires avec des entrées de manchon non armé.

⑤ Diffuseur requis pour le direct.

⑥ Disponible uniquement pour les modèles 3K et 5K lumens.

⑦ Sélectionner l'interrupteur de coupure avec le modèle standard. Interrupteur de coupure inclus avec option normal-secours.

⑧ L'option normal-secours non maintenu comprend 90 minutes de batterie d'appoint. Pour inclure le commutateur de coupure, veuillez commander aussi l'option -F. Ex : FNLED5CBUSAFR.

Série ATX™ FNLED : Luminaires à LED non métalliques

Standard ou normal secours

Sécurité augmentée

ATEX/IECEx : Zones 2, 21 et 22 | Ⓢ II 3 GD, 2 D | IP66 | IK10

Caractéristiques électriques ①

Modèle	Tension	Puissance consommée (watts)	Courant d'entrée (A)	Facteur de puissance (FP)	Taux de distorsion harmonique (THD)
Modèle standard					
FNLED3	230 Vca	30	0,132	> 0,9	< 20 %
FNLED4	230 Vca	40	0,173	> 0,9	< 20 %
FNLED5	230 Vca	43	0,193	> 0,9	< 20 %
FNLED7	230 Vca	66	0,296	> 0,9	< 20 %
Modèle normal-secours					
FNLED3	230 Vca	33	0,180	> 0,9	< 20 %
FNLED5	230 Vca	50	0,270	> 0,9	< 20 %

Codes de température

Type de modèle	Gaz – Classe T			Poussières – Température de surface		
	Ta = +40 °C (+104 °F)	Ta = +50 °C (+122 °F)	Ta = +55 °C (+131 °F)	Ta = +40 °C (+104 °F)	Ta = +50 °C (+122 °F)	Ta = +55 °C (+131 °F)
Modèle standard						
FNLED3	T4	T4	T4	+60 °C (+140 °F)	+70 °C (+158 °F)	+75 °C (+167 °F)
FNLED4	T4	T3	T3	+60 °C (+140 °F)	+70 °C (+158 °F)	+75 °C (+167 °F)
	T4	T4	T3			
FNLED5	T5	T4	T4	+60 °C (+140 °F)	+70 °C (+158 °F)	+75 °C (+167 °F)
				+65 °C (+149 °F)	+75 °C (+167 °F)	+80 °C (+176 °F)
FNLED7	T4	T4	T4	+65 °C (+149 °F)	+75 °C (+167 °F)	+80 °C (+176 °F)
Modèle normal-secours						
FNLED3	T4	T4	—	+60 °C (+140 °F)	+70 °C (+158 °F)	—
FNLED5	T4	T4	—	+60 °C (+140 °F)	+70 °C (+158 °F)	—

Les valeurs « T » représentent la température maximale

N° « T »	T1	T2	T3	T4	T5	T6
Plage de temp. en °C (°F)	+301 à +450	+201 à +300	+136 à +200	+101 à +135	+86 à +100	+85
	(+547 à +842)	(+394 à +572)	(+277 à +392)	(+214 à +275)	(+187 à +212)	(+185)

① Toutes les valeurs sont typiques (tolérance +/-10 %). Les mêmes caractéristiques électriques s'appliquent à chaque luminaire dont la position des LED, les versions de montage et les entrées de câble différent.

Série ATX™ FNLED : Luminaires à LED non métalliques

Standard ou normal secours

Sécurité augmentée

ATEX/IECEx : Zones 2, 21 et 22 | Ⓢ II 3 GD, 2 D | IP66 | IK10

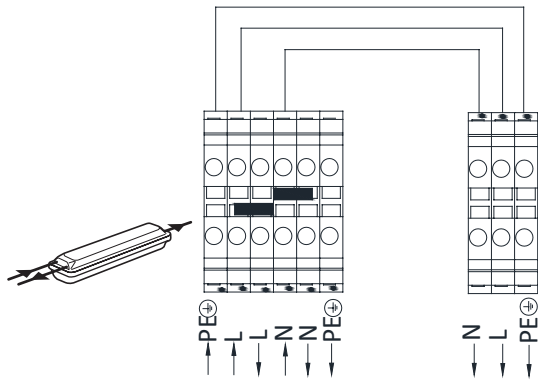
Schémas de câblage

Modèle standard

Version : L

Repiquage/Passage (monophasé)

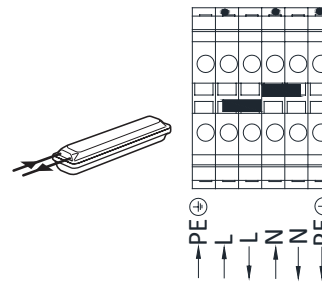
3 entrées : deux à une extrémité, la troisième à l'autre extrémité



Version : S

Standard (monophasé)

3 entrées : deux à une extrémité, la troisième à l'autre extrémité

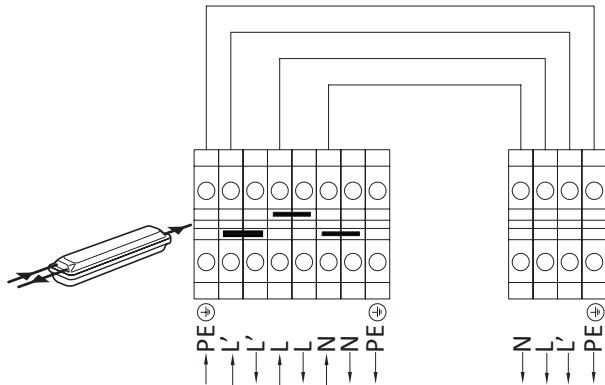


Modèle normal-secours

Version : L

Repiquage/Passage (monophasé)

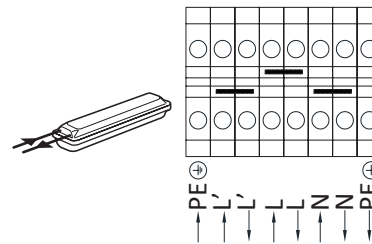
3 entrées : deux à une extrémité, la troisième à l'autre extrémité



Version : S

Standard (monophasé)

3 entrées : deux à une extrémité, la troisième à l'autre extrémité



Série ATX™ FNLED : Luminaires à LED non métalliques

Standard ou normal secours

Sécurité augmentée

ATEX/IECEx : Zones 2, 21 et 22 | Ⓢ II 3 GD, 2 D | IP66 | IK10

Schéma de branchement

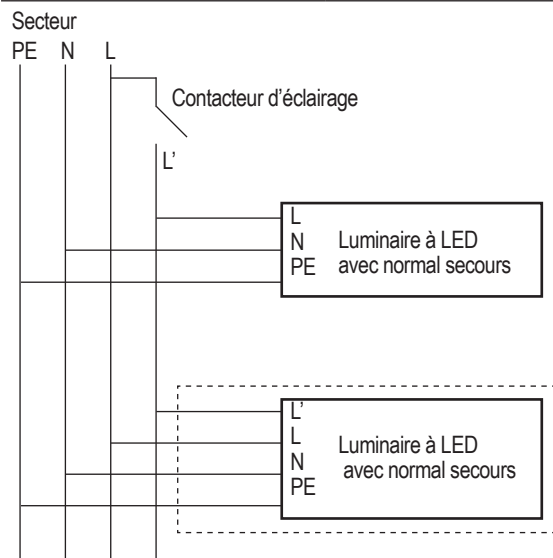


Schéma de fonctionnement de l'éclairage secours

Secteur	Interrupteur ouvert	Interrupteur fermé
Présent		
Coupé		

Signification des états des LED pour la version Normal/Secours

Couleur	Indicateur LED	État
Vert	1 s ON (activé) : 1 s OFF (désactivé)	Charge normale correcte, batterie pas complètement chargée, aucun défaut détecté, test correct
Vert	0,25 s ON (activé) : 0,25 s OFF (désactivé)	Test automatique fonctionnel/de durée en cours
Vert	Activé en continu	Charge correcte, batterie complètement chargée, aucun défaut détecté, test correct
Rouge	1 s ON (activé) : 1 s OFF (désactivé)	Anomalie : problème d'installation/la batterie non connectée ou défectueuse. Échec du test fonctionnel/échec du test de durée complète. la batterie non connectée ou défectueuse. Échec du test fonctionnel/échec du test de durée complète.
Voyants LED OFF (désactivés), matrice de LED ON (activée)	Voyants LED (rouge et vert) OFF (Désactivés).	Pas de courant alternatif, mode normal-secours ON (activé)

Système de test automatique (ATS) — Fonctionnalité du modèle Normal/Secours

Test fonctionnel	Test de durée complète
Démarré sous un délai de 24 à 48 heures après la mise sous tension initiale du luminaire	Démarré dans un délai de 5 à 26 jours après la mise sous tension initiale du module.
Survient tous les 14 jours après le test fonctionnel initial	Survient une fois tous les 364 jours après le test de durée initial
Dure 30 secondes.	Dure 180 minutes
À la fin des tests fonctionnels et de durée complète, les voyants LED afficheront l'état du luminaire normal-secours en présence du courant alternatif.	

Autonomie de l'éclairage secours

Niveau lumineux	Capacité de la batterie	Autonomie	Flux lumineux
3K (FNLED3)	6 Ah – 6 V	180 minutes	TCP 5 000 K : 650 lumens
5 K (FNLED5)			TCP 4 000 K : 550 lumens



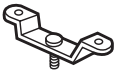
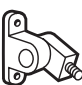


Série ATX™ FNLED : Luminaires à LED non métalliques

Standard ou normal secours

Sécurité augmentée

ATEX/IECEx : Zones 2, 21 et 22 | II 3 GD, 2 D | IP66 | IK10

Accessoires et pièces de rechange

	Numéro du modèle	Poids en kg (lb)	Référence catalogue
Optique de rechange			
	Optique externe en polycarbonate transparent de 0,79 m (2,6 pi) avec joint d'étanchéité	0,8 (1,76)	Z00650
	Optique externe en polycarbonate transparent de 1,39 m (4,6 pi) avec joint d'étanchéité	1,4 (3,09)	Z00651
	0,61 m (2 pi), 1 pièce nécessaire et 1,22 m (4 pi), 2 pièces nécessaires.	0,07 (0,154)	Z00966
Driver à LED et onduleurs de rechange ①			
	Driver à LED FNLED3 (1 pièce)	0,95 (2,09)	APMS050C135UD52
	Driver à LED FNLED4 (1 pièce)	0,95 (2,09)	APMS050C135UD70
	Driver à LED FNLED5 (1 pièce)	0,95 (2,09)	APMS050C135UD84
	Driver à LED FNLED7 (1 pièce)	0,95 (2,09)	APMS050C135UD60
	Onduleur FNLED3 et FNLED5 modèle normal-secours (BMM) (1 pièce)	0,65 (1,43)	BMMLED
Bloc-batterie et BMM ①			
	Bloc-batterie 6 V 6 Ah pour FNLED3 et FNLED5 version normal-secours (1 pièce)	0,73 (1,6)	BPLLED
Ensemble fusible ①			
	Ensemble fusible de rechange FNLED3 et FNLED5 (1 pièce)	S.O.	APPFUSEZ1
Équerre de fixation — jeu de deux pièces			
	Acier zingué	0,39 (0,85)	FEFBZ
Étriers pour installation sur une surface plane — jeu de deux pièces			
	Acier inox 316	0,64 (1,4)	FESBS
Genouillères			
	Aluminium	0,75 (1,7)	FEHBA
	Acier inox 316	0,57 (1,25)	FEHBS
Anneaux M8 — jeu de deux pièces			
	Acier zingué	0,11 (0,2)	FERBM8Z
Demi-colliers pour fixation sur tube			
	Diamètre pour tube de : 42 mm à 49 mm (1-1/4 po à 1-1/2 po)		
	• Acier zingué	0,34 (0,7)	FEHC49Z
	• Acier inox 316	0,34 (0,7)	FEHC49S
	Diamètre pour tube de : 60 mm (2 po)		
	• Acier zingué	0,48 (1,1)	FEHC60Z
• Acier inox 316	0,52 (1,2)	FEHC60S	
Kit anti-chute			
	Pour entrée de câble M25	0,76 (1,7)	FESCM25
	Pour entrée de câble M20	0,76 (1,7)	FESCM20

① Les pièces de rechange des luminaires FNLED achetés avant 2019 peuvent différer. Contacter un représentant commercial local pour plus d'informations.

Série ATX™ FNLED : Luminaires à LED non métalliques

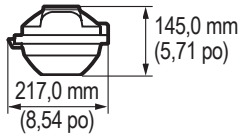
Standard ou normal secours

Sécurité augmentée

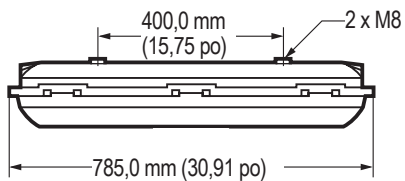
ATEX/IECEx : Zones 2, 21 et 22 | Ⓢ II 3 GD, 2 D | IP66 | IK10

Dimensions du luminaire en millimètres (pouces)

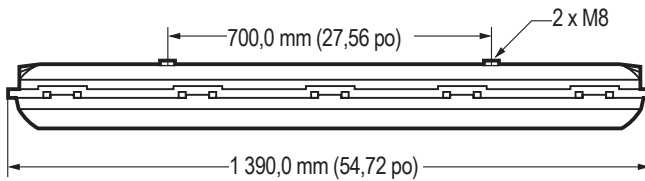
Vue frontale



Vue latérale – 0,785 m (2,58 pi)



Vue latérale – Version 1,39 m (4,56 pi)



Caractéristiques techniques du luminaire

Modèle	Longueur m (pi)	Poids en kg (lb)
Modèle standard		
FNLED3	0,79 (2,58)	5,00 (11,00)
FNLED4	0,79 (2,58)	5,00 (11,00)
FNLED5	1,39 (4,56)	8,00 (17,50)
FNLED7	1,39 (4,56)	8,75 (19,00)
Modèle normal-secours		
FNLED3	0,79 (2,58)	6,00 (13,00)
FNLED5	1,39 (4,56)	10,00 (22,00)

Série ATX™ FNLED : Luminaires à LED non métalliques

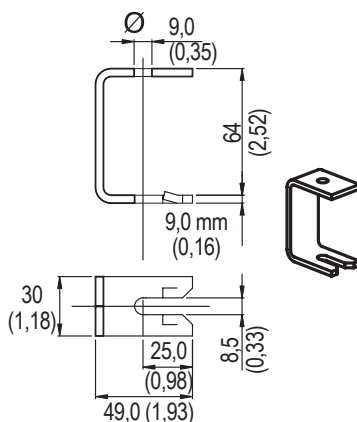
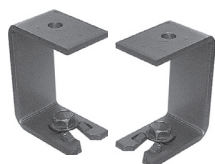
Standard ou normal secours

Sécurité augmentée

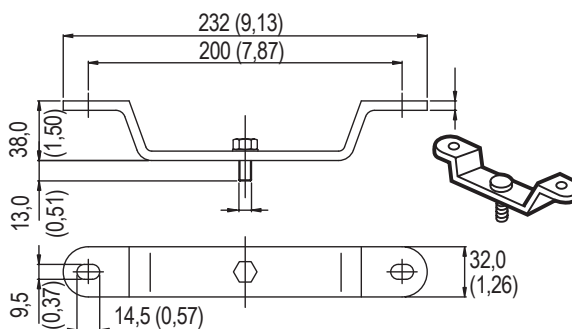
ATEX/IECEx : Zones 2, 21 et 22 |  II 3 GD, 2 D | IP66 | IK10

Montage fixations — dimensions en millimètres (pouces)

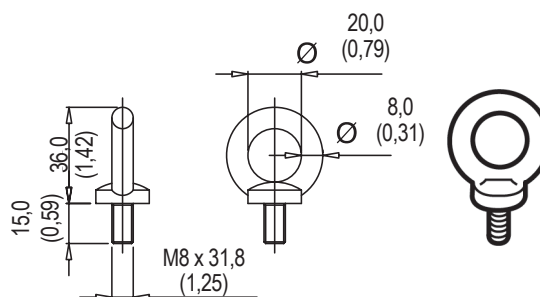
FEFBZ — acier zingué — jeu de deux étriers fixation rapide



FESBS — acier inoxydable 316 — jeu de deux étriers pour fixation plafond



FERBM8Z — acier zingué — jeu de deux anneaux



Série ATX™ FNLED : Luminaires à LED non métalliques

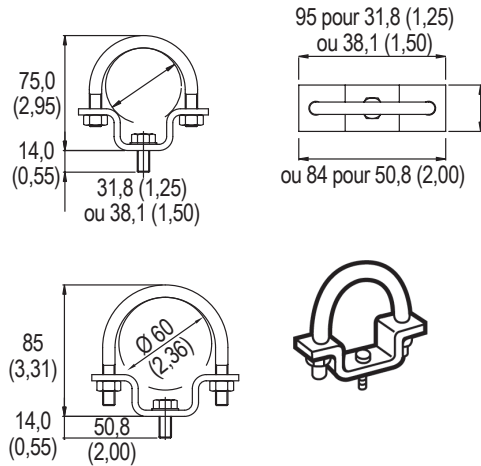
Standard ou normal secours

Sécurité augmentée

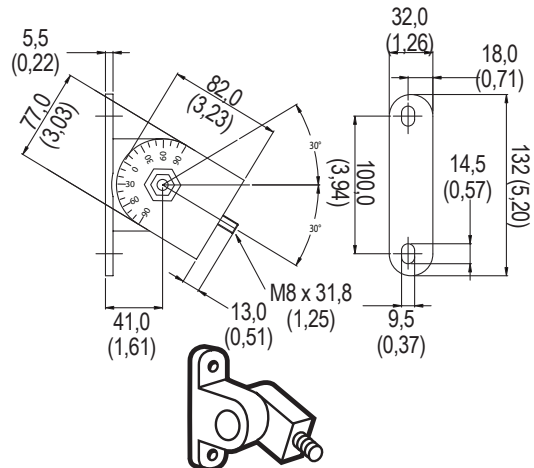
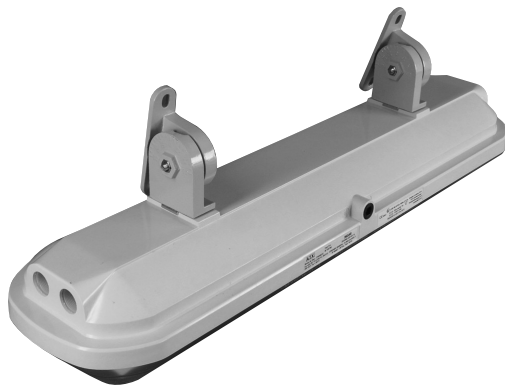
ATEX/IECEx : Zones 2, 21 et 22 | II 3 GD, 2 D | IP66 | IK10

Montage fixations — dimensions en millimètres (pouces)

FEHC49Z — acier zingué ou FEHC49S — acier inoxydable 316 — jeu de deux anneaux pour fixation sur tube de 42 mm à 49 mm (1-1/4 po à 1-1/2 po)
 FEHC60Z — acier zingué ou FEHC60S — acier inoxydable 316 — jeu de deux anneaux pour fixation sur tube de 60 mm (2 po)



FEHBA :—aluminium ou FEHBS — acier inox 316 — jeu de deux grenaillères pour l'orientation du luminaire.



LED Luminaires | Linéaire | Sécurité augmentée | ATEX/IECEx

Série ATX™ FNLED : Luminaires à LED non métalliques

Standard ou normal secours

Sécurité augmentée

ATEX/IECEx : Zones 2, 21 et 22 | Ⓢ II 3 GD, 2 D | IP66 | IK10

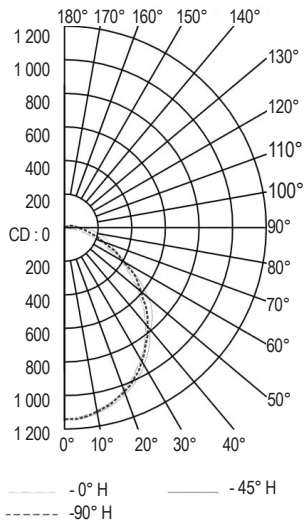
Données photométriques

TCP 5 000 K, avec diffuseur

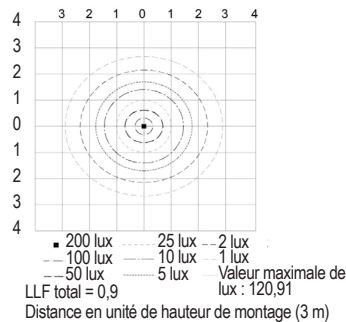
Référence : FNLED3CBUxxD

Flux lumineux du luminaire : 3 333 lumens

DISTRIBUTION DE TYPE POLAIRE (CANDELAS)



COURBE ISOLUX



RÉCAPITULATIF DES FLUX LUMINEUX PAR ZONE

Zone	Flux lumineux	% Lampe	% luminaire
0 à 30	921,2	27,6 %	27,6 %
0 à 40	1 485,3	44,6 %	44,6 %
0 à 60	2 529,8	75,9 %	75,9 %
60 à 90	654,9	19,6 %	19,6 %
70 à 100	377,6	11,3 %	11,3 %
90 à 120	131,3	3,9 %	3,9 %
0 à 90	3 184,7	95,5 %	95,5 %
90 à 180	148,4	4,5 %	4,5 %
0 à 180	3 333,0	100 %	100 %

FLUX LUMINEUX PAR ZONE

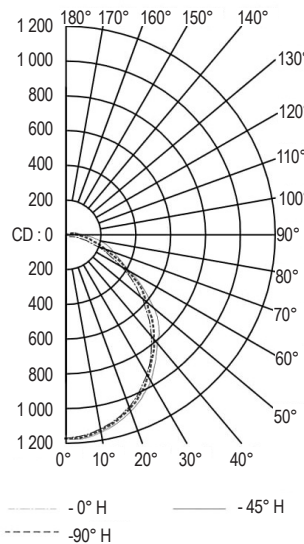
Zone	Flux lumineux	% Total	Zone	Flux lumineux	% Total
0 à 10	114,4	3,4 %	90 à 100	57,2	1,7 %
10 à 20	324,4	9,7 %	100 à 110	43,2	1,3 %
20 à 30	482,3	14,5 %	110 à 120	30,9	0,9 %
30 à 40	564,1	16,9 %	120 à 130	10,6	0,3 %
40 à 50	565,8	17,0 %	130 à 140	2,3	0,1 %
50 à 60	478,8	14,4 %	140 à 150	1,6	0 %
60 à 70	334,5	10,0 %	150 à 160	1,3	0 %
70 à 80	206,9	6,2 %	160 à 170	0,9	0 %
80 à 90	113,4	3,4 %	170 à 180	0,3	0 %

TCP 5 000 K, avec diffuseur

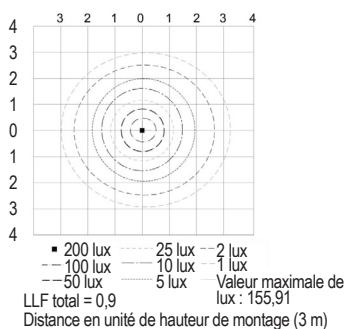
Référence : FNLED4CBUxxD

Flux lumineux du luminaire : 4 294 lumens

DISTRIBUTION DE TYPE POLAIRE (CANDELAS)



COURBE ISOLUX



RÉCAPITULATIF DES FLUX LUMINEUX PAR ZONE

Zone	Flux lumineux	% Lampe	% luminaire
0 à 30	1 186,7	27,6 %	27,6 %
0 à 40	1 913,0	44,6 %	44,6 %
0 à 60	3 258,4	75,9 %	75,9 %
60 à 90	844,0	19,7 %	19,7 %
70 à 100	486,8	11,3 %	11,3 %
90 à 120	168,3	3,9 %	3,9 %
0 à 90	4 102,4	95,5 %	95,6 %
90 à 180	190,8	4,4 %	4,4 %
0 à 180	4 293,2	100 %	100 %

FLUX LUMINEUX PAR ZONE

Zone	Flux lumineux	% Total	Zone	Flux lumineux	% Total
0 à 10	147,4	3,4 %	90 à 100	73,8	1,7 %
10 à 20	418,0	9,7 %	100 à 110	55,1	1,3 %
20 à 30	621,3	14,5 %	110 à 120	39,5	0,9 %
30 à 40	726,3	16,9 %	120 à 130	13,9	0,3 %
40 à 50	729,5	17,0 %	130 à 140	3,0	0,1 %
50 à 60	616,0	14,3 %	140 à 150	2,1	0 %
60 à 70	431,0	10,0 %	150 à 160	1,7	0 %
70 à 80	267,0	6,2 %	160 à 170	1,3	0 %
80 à 90	146,0	3,4 %	170 à 180	0,5	0 %

Série ATX™ FNLED : Luminaires à LED non métalliques

Standard ou normal secours

Sécurité augmentée

ATEX/IECEx : Zones 2, 21 et 22 | Ⓢ II 3 GD, 2 D | IP66 | IK10

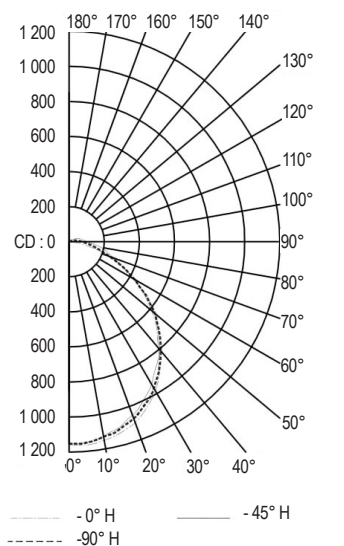
Données photométriques

TCP 5 000 K, avec diffuseur

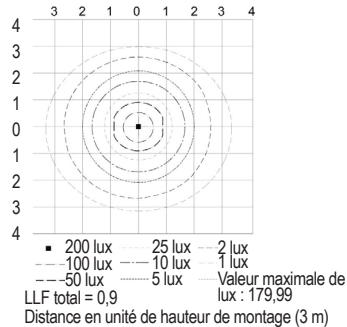
Référence : FNLED5CBUxxD

Flux lumineux du luminaire : 5 094 lumens

DISTRIBUTION DE TYPE POLAIRE (CANDELAS)



COURBE ISOLUX



RÉCAPITULATIF DES FLUX LUMINEUX PAR ZONE

Zone	Flux lumineux	% Lampe	% luminaire
0 à 30	1 393,3	27,4 %	27,4 %
0 à 40	2 263,1	44,4 %	44,4 %
0 à 60	3 874,4	76,1 %	76,1 %
60 à 90	999,6	19,6 %	19,6 %
70 à 100	566,8	11,1 %	11,1 %
90 à 120	196,1	3,8 %	3,8 %
0 à 90	4 874,0	95,7 %	95,7 %
90 à 180	219,2	4,3 %	4,3 %
0 à 180	5 093,2	100 %	100 %

FLUX LUMINEUX PAR ZONE

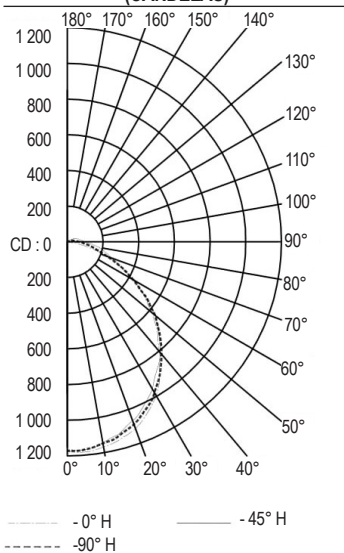
Zone	Flux lumineux	% Total	Zone	Flux lumineux	% Total
0 à 10	170,6	3,4 %	90 à 100	83,6	1,6 %
10 à 20	488,2	9,6 %	100 à 110	63,7	1,3 %
20 à 30	734,5	14,4 %	110 à 120	48,7	1 %
30 à 40	869,8	17,1 %	120 à 130	15,8	0,3 %
40 à 50	874,4	17,2 %	130 à 140	2,7	0,1 %
50 à 60	736,9	14,5 %	140 à 150	1,8	0 %
60 à 70	516,4	10,1 %	150 à 160	1,4	0 %
70 à 80	314,7	6,2 %	160 à 170	1,0	0 %
80 à 90	168,5	3,3 %	170 à 180	0,4	0 %

TCP 5 000 K, avec diffuseur

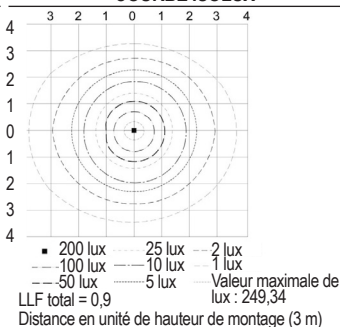
Référence : FNLED7CBUxxD

Flux lumineux : 7 038 lumens

DISTRIBUTION DE TYPE POLAIRE (CANDELAS)



COURBE ISOLUX



RÉCAPITULATIF DES FLUX LUMINEUX PAR ZONE

Zone	Flux lumineux	% Lampe	% luminaire
0 à 30	1 927,1	27,4 %	27,4 %
0 à 40	3 129,4	44,5 %	44,5 %
0 à 60	5 354,9	76,1 %	76,1 %
60 à 90	1 378,2	19,6 %	19,6 %
70 à 100	781,8	11,1 %	11,1 %
90 à 120	271,9	3,9 %	3,9 %
0 à 90	6 733,2	95,7 %	95,7 %
90 à 180	304,2	4,3 %	4,3 %
0 à 180	7 037,4	100 %	100 %

FLUX LUMINEUX PAR ZONE

Zone	Flux lumineux	% Total	Zone	Flux lumineux	% Total
0 à 10	236,0	3,4 %	90 à 100	115,6	1,6 %
10 à 20	675,4	9,6 %	100 à 110	88,6	1,3 %
20 à 30	1 015,7	14,4 %	110 à 120	67,7	1 %
30 à 40	1 202,3	17,1 %	120 à 130	22,0	0,3 %
40 à 50	1 208,0	17,2 %	130 à 140	3,8	0,1 %
50 à 60	1 017,5	14,5 %	140 à 150	2,5	0 %
60 à 70	712,0	10,1 %	150 à 160	2,0	0 %
70 à 80	433,6	6,2 %	160 à 170	1,4	0 %
80 à 90	232,7	3,3 %	170 à 180	0,5	0 %

LED Luminaires | Linéaire | Sécurité augmentée | ATEX/IECEx