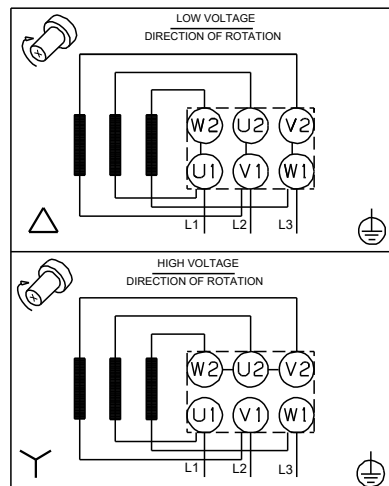
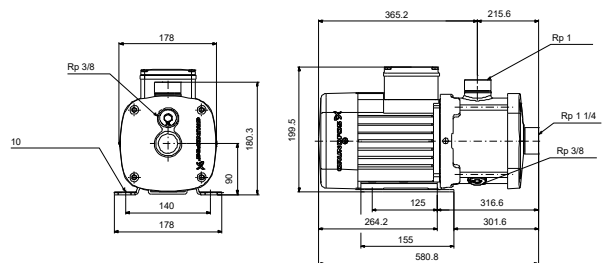
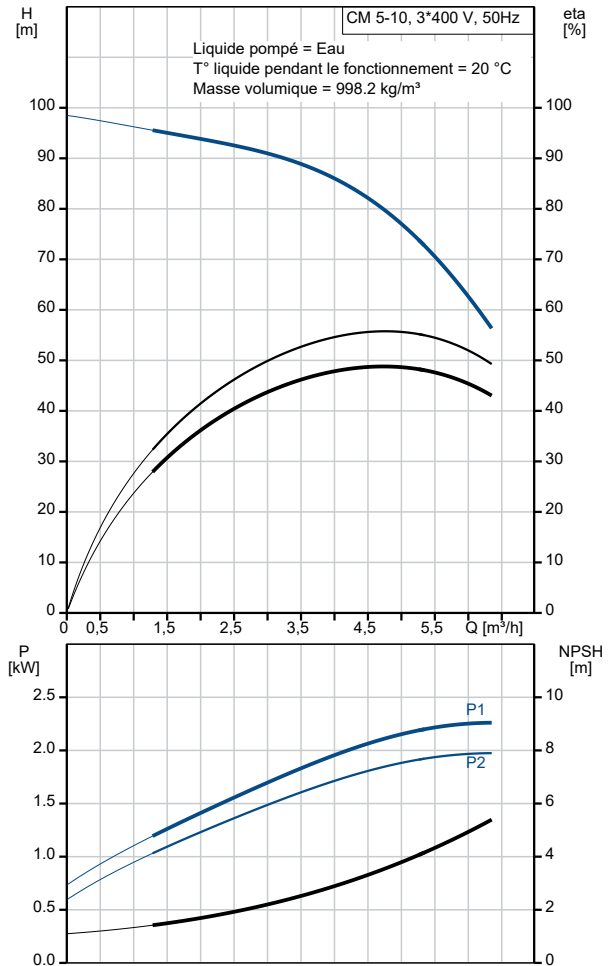


Description	Valeur
<b>Information générale:</b>	
Nom produit:	CM 5-10 A-R-G-E-AQQE F-A-A-N
Code article:	98979445
Numéro EAN::	5712604612637
Prix:	
<b>Technique:</b>	
Vitesse de la pompe sur laquelle sont basées les données de la pompe:	2900 mn-1
Débit nominal:	4.7 m <sup>3</sup> /h
Hauteur nominale:	78.25 m
Roues:	10
Code de la garniture mécanique:	AQQE
Certifications:	CE,WRAS,ACS,EAC
Tolérance courbe:	ISO9906:2012 3B
Version pompe:	A
Modèle:	A
<b>Matériaux:</b>	
Corps de pompe:	Acier inox.
Corps de pompe:	EN 1.4401
Corps de pompe:	AISI 316
Roue:	Acier inox.
Roue:	EN 1.4401
Roue:	AISI 316
Code matériau:	G
Code caoutchouc:	E
<b>Installation:</b>	
Plage température ambiante:	-20 .. 55 °C
Pression maximale de service:	16 bar
Pression maximum à la température indiquée:	16 bar / 90 °C
Pression maximum à la température indiquée:	10 bar / 120 °C
Type raccordement:	Rp
Diamètre du raccord d'aspiration:	1 1/4 inch
Diamètre du raccord de refoulement:	1 inch
Position refoul.:	12
Code raccord:	R
<b>Liquide:</b>	
Liquide pompé:	Eau
Plage température liquide:	-20 .. 120 °C
Température liquide sélectionnée:	20 °C
Densité:	998.2 kg/m <sup>3</sup>
<b>Donnée électrique:</b>	
Norme moteur:	IEC
Hauteur d'axe:	90LE
Classe d'efficacité IE:	IE3
Puissance nominale - P2:	2.2 kW
Fréquence d'alimentation:	50 Hz
Compatible 50/60 Hz:	N
Phases:	3
Tension nominale:	220-240D/380-415Y V
Facteur de service:	1.00
Intensité nominale:	8.00/4.60 A
Intensité démarrage:	840-920 %
Vitesse nominale:	2890-2910 mn-1
Indice de protection (IEC 34-5):	IP55
Classe d'isolation (CEI 85):	F
Protection moteur intégrée:	AUCUN
Câble inclus (Oui/Non):	N
<b>Commandes:</b>	
Convertisseur de fréquence:	AUCUN
<b>Autres:</b>	
Position de la boîte à bornes:	12



Description	Valeur
Indice d'efficacité minimale, MEI ≥:	0.7
Poids net:	27.6 kg
Poids brut:	30.1 kg
N° LVI finlandais:	4925797