

PRÉSENTATION

- Antenne GPS pour installation extérieure.
- Elle permet de synchroniser des produits qui ne disposent pas d'une entrée pour antenne GPS mais d'une entrée pour antenne radio (DCF).
- Elle simule le signal reçu d'une antenne radio située en Europe.
- L'heure transmise est l'heure locale, la zone horaire étant programmée en usine dans l'antenne (préciser le lieu d'installation à la commande).
- La forme en dôme permet de ne pas accumuler de neige, feuilles, etc qui pourraient perturber la réception du signal GPS.
- Une LED de couleur bleue, visible sur le flanc de l'antenne et par le dessous, pour indiquer le fonctionnement de l'antenne :
 - Cycle de fonctionnement normal : ON pendant 20 secondes, OFF puis clignotement à la seconde pendant 9 minutes.
 - Eteinte en permanence s'il n'y a pas d'alimentation.
- **Immunité au rollover GPS.**



CONFORMITÉ

- Directive EMC 2014/30/EU
- Directive LVD 2014/35/EU
- Directive RED 2014/53/EU

CARACTÉRISTIQUES ÉLECTRIQUES

- **Gain de l'antenne passive** +5 dBi.
- **Récepteur**..... 12 canaux L1 = 1 575 MHz.
- **Données transmises**..... NMEA 0183, transmission par boucle de courant 4-20 mA, 8 bits de données, 2 stop, sans parité.
- **Transmission**..... Chaque seconde le message horaire ZDA puis GGA.
- **Raccordement sur le produit à synchroniser**..... 1 câble UTP de 2 paires torsadées 0,14mm² (fils prédénudés de 5mm).
- **Alimentation**..... 6-20 VDC (depuis une Sigma, Netsilon 7 ou le produit à synchroniser).
- **Consommation max (réception GPS)**..... 50mA

CARACTÉRISTIQUES MÉCANIQUES

- **Construction**..... Boîtier PC blanc (RAL9003), assemblage par soudure laser.
- **Température de fonctionnement**..... -30°C à +70°C.
- **Température de stockage**..... -40°C à +85°C.
- **Taux d'humidité relative non condensée à 40°C**..... 0 à 95%.
- **Indice de protection**..... IP65, IK04.
- **Poids**..... 200g (+ 560g pour le câble de 20m).
- **Dimensions**..... Voir au dos de ce document
- **MTBF**..... >80 000 heures

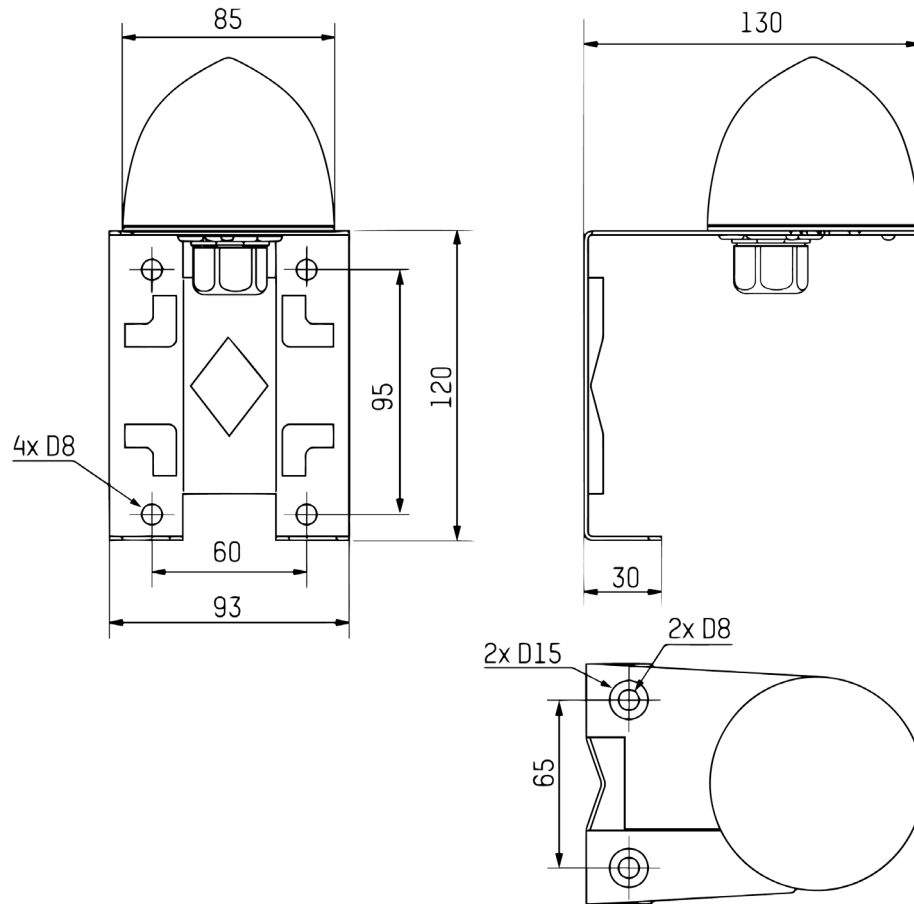
RÉFÉRENCES

- **907 048**..... Antenne GPS-DCF PROG.

Les antennes sont livrées avec une notice, un câble de 20m et une platine. Vis de fixation non incluses.

ANTENNE GPS-DCF

DIMENSIONS



Dimensions en mm

EXEMPLES D'INSTALLATIONS

