

socle de prise tableau incliné - avec verrouillage de contact pilote, plastron 114x114

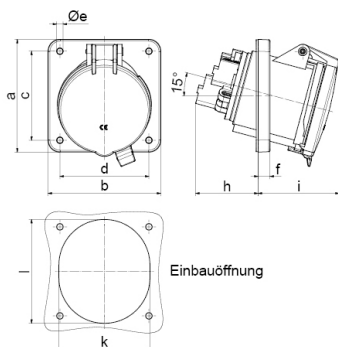


Description de l'article	
Référence	120017
EAN	4024941109529
Groupe de produits	socle de prise tableau TE incliné
Intensité	125A
Nombre de pôles	5p
Disposition des phases	3P+N+PE
Emplacement du contact de protection	6h
Tension	200/346 à 240/415V

Description de l'article	
Fréquence	50 et 60Hz
Indice de protection	IP55
Code couleur	rouge
Couleur de l'appareil	couv. rabatt. gris RAL 7035, boîtier gris RAL 7035
Connectique	bornes à vis en bornes à cage avec contact Kontex
Section maximale des conducteurs	70,0 mm ²
Entrée de câble	autre
Hauteur de l'appareil en mm	138mm
Largeur de l'appareil en mm	114mm
Profondeur de l'appareil en mm	171mm
Dimension verticale du plastron en mm	114mm
Dimension horizontale du plastron en mm	114mm
Écartement vertical entre les trous de perçage en mm	90mm
Écartement horizontal entre les trous de perçage en mm	90mm
Matériau du boîtier	polyamide
Contacts	le porte-contacts est en matériau résistant à la chaleur, les contacts sont en laiton nickelé

Autres caractéristiques techniques	
	L'inclinaison est de 15°

Données logistiques	
Poids unitaire	1.0 Kg / null
Type d'emballage	null
Contenu	1 ST
EAN	4024941109529
Longueur	410 mm
Largeur	285 mm
Poids	1,001 kg
Type d'emballage	null
Contenu	5 ST
EAN	4024941824156
Longueur	325 mm
Largeur	217 mm
Hauteur	210 mm
Poids	5,206 kg
Volume	13 588,4 ccm



Ampere	63	63	63	125	125	125
Poles	3	4	5	3	4	5
a	114	114	114	114	114	114
b	114	114	114	114	114	114
c	90	90	90	90	90	90
d	90	90	90	90	90	90
ø e	6,5	6,5	6,5	6,5	6,5	6,5
f	12	12	12	12	12	12
h	65	65	65	82	82	82
i	81	81	81	90	90	90
k	92	92	92	92	92	92
l	92	92	92	105	105	105
cond. mm² min	6	6	6	25	25	25
cond. mm² max	25	25	25	70	70	70

