

FICHE PRODUIT

DP HOUSING 1500 P 1XLAMP IP65

DAMP PROOF HOUSING GEN 3 | Luminaire résistant à l'humidité pour LEDTUBE T8 avec connecteur de luminaire sans outil



Zones d'application

- Parkings, entrepôts, zones de production
- Parkings et passages souterrains
- Garages

Avantages du produit

- Installation facile et rapide
- Précâblé pour une installation facile des tubes LED
- Installation sans outil
- Boîtier robuste
- Solution durable grâce aux sources lumineuses interchangeables
- Garantie de 5 ans

Caractéristiques du produit

- Corps de luminaire, disponible pour 1 ou 2 tubes LED T8
- Convient pour TUBE LED T8 EM et TUBE LED T8 CONNECTED
- Type de protection : IP65
- Fusible électrique intégré



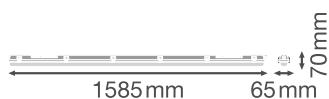
DONNÉES TECHNIQUES

DONNÉES ÉLECTRIQUES

Tension nominale	220...240 V
Fréquence du réseau	50...60 Hz
Classe de protection	II

DIMENSIONS ET POIDS

Longueur	1585,00 mm
Largeur	65,00 mm
Hauteur	70,00 mm
Poids du produit	889,00 g



DP HOUSING 1500 P 1XLAMP
IP65

Matériau & couleurs

Couleur du produit	Gris
Couleur du teinte	Gris
Matériau de corps	Polycarbonate (PC)
Matériau de fermeture	Polycarbonate (PC)
Matière de la surface émettrice.	Polycarbonate (PC)
Test au fil incand. selon CEI 60695-2-12	850 °C
Teneur en mercure	0.0 mg

APPLICATION & MONTAGE


Plage de température ambiante	-30...+40 °C
Plage de température de stockage	-20...+80 °C

Type de connexion	Screwless terminal, 3-Pole (N, E, L)
Type de protection	IP65
Indice de protec. IK (résist. aux [PIM])	IK08
Gradable	Non
Montage	Surface
Emplacement montage	Plafond
Application	Indoor
Avec source de lumière	Non
Référence de la douille	G13

CERTIFICATS ET NORMES

Normes	CE / TÜV Rheinland / EAC / UKCA
Température de surface limitée	Non
Résistance aux chocs de balle	Non





ACCESSOIRES EN OPTION





Product image	Product name	EAN
	DP HOUSING 1500 1xLAMP TH-KIT 5x2.5	4058075695092

ÉQUIPEMENT / ACCESSOIRES

- Tous les accessoires nécessaires sont inclus
- Kit de câblage traversant disponible

TÉLÉCHARGEMENTS

Documents et certificats	Document name
 User instruction	DP HOUSING
 Packaging insert	LI DP HOUSING
 Declarations Of Conformity CE	DP HOUSING
 Declarations Of Conformity UKCA	DP HOUSING

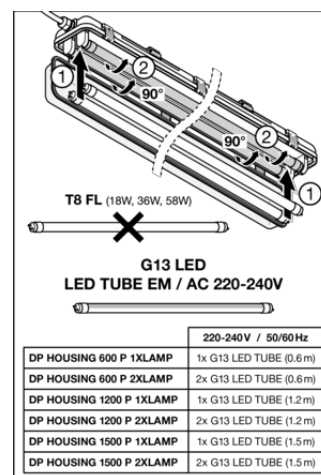
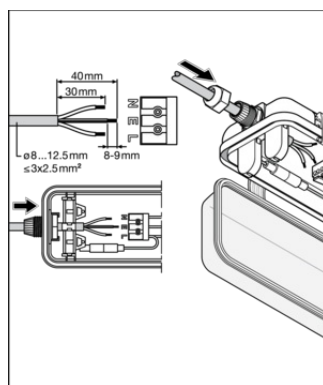
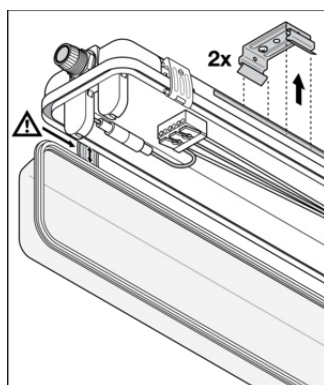
Photométrie et fichiers pour études d'éclairage		Document name
	IES file (IES)	DP HOUSING 1500 P 1xL IP65 incl LEDTUBE CON P 24W
	LDT file (Eulumdat)	DP HOUSING 1500 P 1xL IP65 incl LEDTUBE CON P 24W
Fichiers CAD/BIM		Document name
	BIM_Revit_3D	Damp Proof Housing G3
	CAD_STEP_3D	DP HOUSING G3 1 1500

DONNÉES LOGISTIQUES

Code produit	Unité d'emballage (Pièces/Unité)	Dimensions (longueur x largeur x hauteur)	Poids approximatif	Volume
4099854118159	Etui carton fermé 1	68 mm x 1,577 mm x 75 mm	1059.00 g	8.04 dm ³
4099854118166	Carton de regroupement 9	1,592 mm x 216 mm x 237 mm	10181.00 g	81.50 dm ³

Le code produit mentionné décrit la petite quantité d'unité qui peut être commandée. Une unité peut contenir un ou plusieurs produits. Lorsque vous passez la commande, merci de bien vouloir entrer une unité ou un multiple d'une unité.

DÉTAILS COMPLÉMENTAIRES



Références / Liens

– Plus d'informations sur la garantie sous www.ledvance.fr/garantie

AVERTISSEMENT

Sous réserve de modifications. Sauf erreur ou omission. Veuillez à toujours utiliser la version la plus récente.