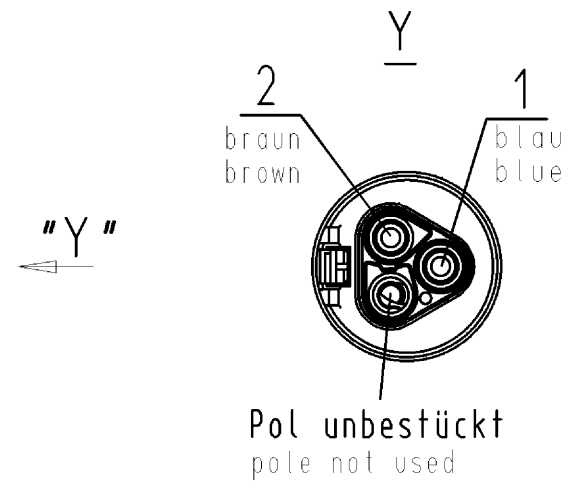
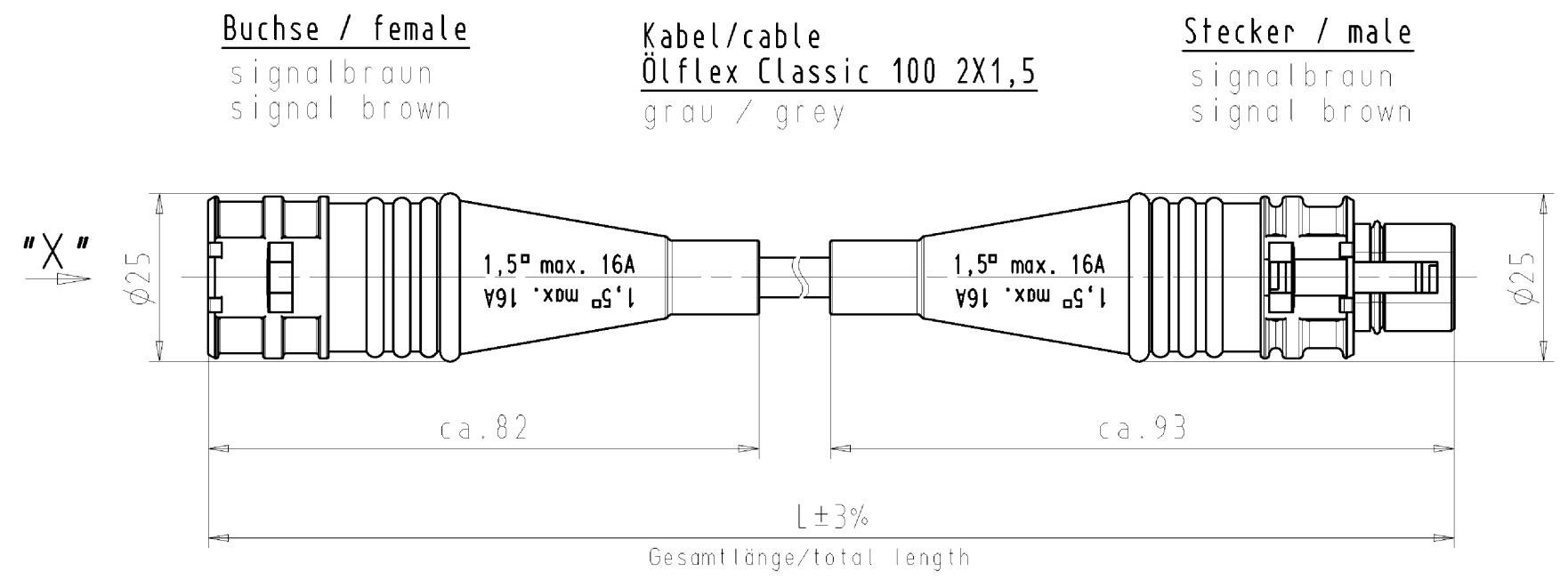
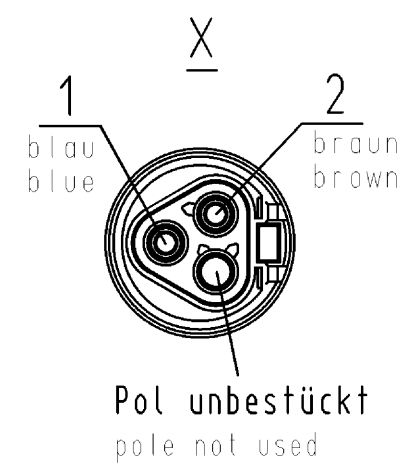


These dimensions will be especially checked at delivery  
 Only inspection dimensions  
 With /E marked dimensions are only valid for internal use

Diese Maße werden bei Abnahme besonders geprüft  
 Ausschließlich Prüfmaße  
 Mit /E gekennzeichnete Maße sind nur für interne Zwecke gültig



(b)

Teile-Nr. part-no.	L	Beispiel (Farbe: signalbraun) exampel (colour: signalbrown)	Typ type
96.222.XX92.4	XX in dm-Schritten	96.222.1092.4 = 10dm/L= 1000mm	RST2012K1BS3150L 10BR01
U6.222.XX92.4	XX in m-Schritten	U6.222.1292.4 = 12 m/L=12000mm	RST2012K1BS3150LX12BR01
Weitere Daten siehe KATALOG oder eKatalog. Additional data see CATALOG or eCatalog.		www.wieland-electric.com eshop.wieland-electric.com	
Tolerierung Size ISO 14405(☉)/Tolerance system Size ISO 14405(☉). (This ISO-standard describes the envelope principle. According to the envelope principle the deviations of form and parallelism are limited by the size tolerances).		ja/yes ☑ Stoffverbots- und Deklarationsliste nach UU-TQM-05/03 ist einzuhalten. Conformity with Wieland document UU-TQM-05/03 (list of prohibited / deklarable hazardous substances) to be declared!	
Freitoleranz nach General tolerance		CAD - Zeichnung, keine manuellen Änderungen CAD - drawing, no manual modifications allowed	1. Verwendung: - First Use: -
		Blatt: 1 von 1 Sheet: of 1	
		Zeichnung Nr./Drawing No. Index	
		T 96.222.0492.4 01K b	
		Maße in mm/Dimensions are in mm	
		Ersatz für/Replacement for: 96.222.0482.4 01K von 19.03.2007 (a)	
b	08.05.2014/	Type Benennung/Tittle	
a	29.03.2007/	KONFEKT_LEITUNG	
Index	Datum / Blatt Date / Sheet	Buchse-Stecker Crimpausführung/female-male pre-assembled cable crimp design K1 50V	
Änderung/Revision			

Weitergabe sowie Vervielfältigung dieses Dokuments, Verwertung und Mitteilung seines Inhalts sind verboten, soweit nicht ausdrücklich gestattet.  
 The reproduction, distribution and utilization of this document as well as the communication of its contents to others without express authorization is prohibited.

962220492401K\_2 CADW3027 Duetzsch 2014-05-08T10:39:57 1.000