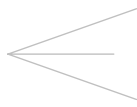


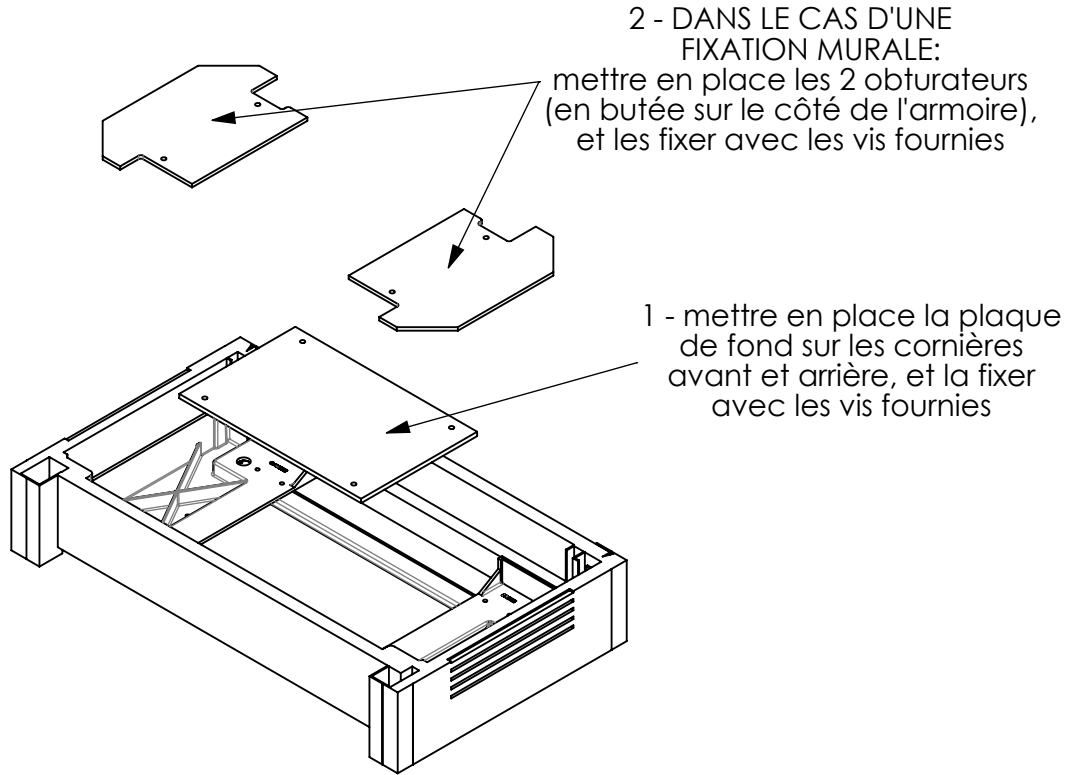
NOTICE DE



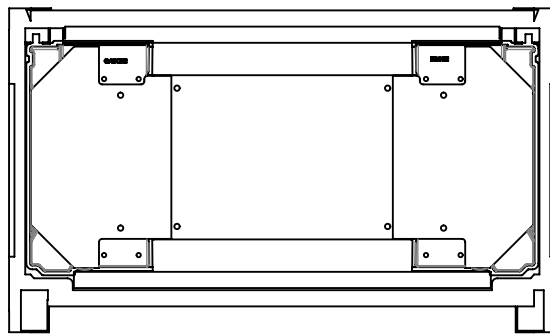
POSE
MISE EN ROUTE
ENTRETIEN



TITRE: OBTURATION DE LA BASE DE L'ARMOIRE PRODUITS CONCERNES: ARMOIRES SERIE 300



ARMOIRE VUE EN COUPE



VUE DE DESSUS AVEC
OBTURATION EN PLACE

| B | DM U06064 | 15/11/06 | JLC |
|---------------|-------------|----------|-----|
| IND | DESCRIPTION | DATE | NOM |
| MODIFICATIONS | | | |

IMPORTANT: toute modification apportée par l'utilisateur à nos produits dégage la responsabilité de la société SEIFEL. En outre, l'installation doit être faite selon la notice de pose et les règles de l'art, dans le respect des normes en vigueur

DATE DE CREATION: 26/08/98

PLAN N° 740011-B