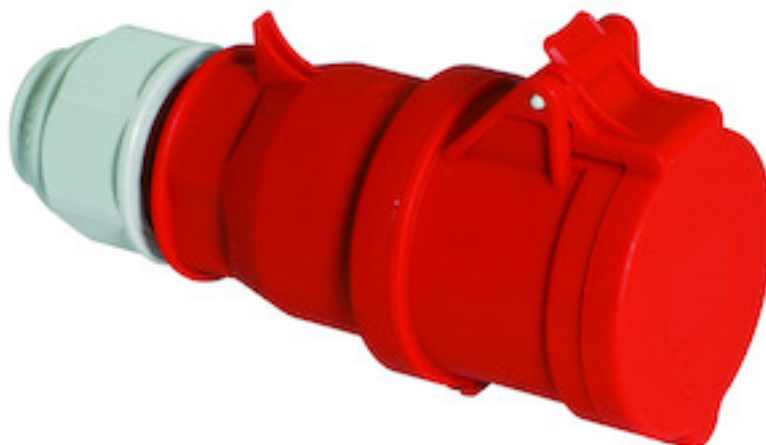


prolongateurs - avec connectique sans vis



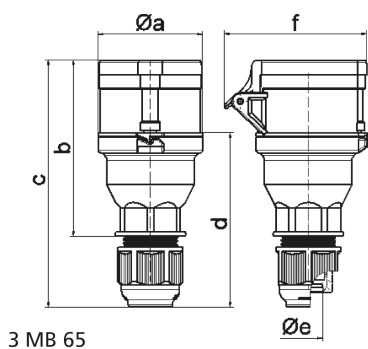
Description de l'article	
Référence	3142
EAN	4024941031424
Groupe de produits	prolongateur QUICK-CONNECT avec presse-étoupe MULTI-GRIP
Intensité	32A
Nombre de pôles	4p
Disposition des phases	3P+PE
Emplacement du contact de protection	6h
Tension	380 à 415V
Fréquence	50 et 60Hz

Description de l'article	
Indice de protection	IP44
Code couleur	rouge
Couleur de l'appareil	capot rouge RAL 3000, collet rouge RAL 3000, couv. rabatt. rouge RAL 3000, presse-étoupe gris RAL 7035
Connectique	technique de connexion à ressort sans vis avec bornes à ressort de traction avec contact Kontex
Section maximale des conducteurs	6,0 mm ²
Entrée de câble	raccord à écrou
Hauteur de l'appareil en mm	194mm
Largeur de l'appareil en mm	79mm
Profondeur de l'appareil en mm	93mm
Matériau du boîtier	polyamide
Contacts	le porte-contacts est en polyamide, les contacts sont en laiton nu

Autres caractéristiques techniques	
	avec presse-étoupe MULTI-GRIP et décharge de traction intégrée, Les parties du boîtier sont reliées sans vis par une fermeture à encliquetage. Ouverture possible à l'aide d'un tournevis, Pour des câbles de diamètre entre 11mm min. et 23mm max.

Données logistiques	
Poids unitaire	0.278 Kg / null
Type d'emballage	null
Contenu	1 ST

Données logistiques	
EAN	4024941031424
Longueur	93 mm
Largeur	79 mm
Hauteur	194 mm
Poids	0,279 kg
Volume	1 425,318 ccm
Type d'emballage	null
Contenu	10 ST
EAN	4024941958295
Longueur	295 mm
Largeur	185 mm
Hauteur	215 mm
Poids	2,944 kg
Volume	9 975 ccm



Ampere Polzahl	16 3	16 4	16 5	32 3	32 4	32 5
a ø	53,0	60,0	66,0	74,5	74,5	74,5
b	100,5	112,5	113,5	133,5	133,5	134,5
c	141,0	153,0	154,0	186,0	186,0	187,0
d	97,5	104,5	105,5	127,5	127,5	128,5
e ø	18,0	18,0	18,0	23,0	23,0	23,0
f	76,0	79,0	86,0	92,0	92,0	97,0
Leiter mm ² min	1	1	1	2,5	2,5	2,5
Leiter mm ² max	2,5	2,5	2,5	6	6	6