

## Raccord

# 11095136

## TE ALU - D355/315

Le TE 90° alu permet de raccorder deux branches de réseau aluminium avec un angle de 90°.



Té Equerre 90° en aluminium

### PLUS PRODUIT

- gamme conforme aux exigences VMC gaz,
- convient aux installations soumises à des ambiances salines.

### Description produit

Le TE 90° alu permet de raccorder deux branches de réseau aluminium avec un angle de 90°. Il garantit une mise en oeuvre sans fuite ni pertes de charge excessives sur le piquage.

### Domaines d'application

Habitat résidentiel collectif, Neuf, Rénovation, Locaux tertiaires

### Mise en oeuvre

- facilité de montage des accessoires par emboîtement : les conduits sont femelles, les accessoires sont mâles,
- étanchéité à réaliser par l'ajout de mastic et/ou de bandes à trous,
- fixation avec le conduit à réaliser par vis autoforeuses (4 à 6 selon le diamètre).

### Caractéristiques principales

- gamme disponible du diamètre 125 au diamètre 500,
- aluminium 1050A-H18 (ancienne désignation A5) conforme aux exigences du DTU 68.3 pour la VMC gaz,
- classement au feu MO.

### Services associés

Garantie 2 ans

### Données générales

Références	Matière de l'isolant
11095136	-

### Données dimensionnelles

Références	Ø A (mm)	Ø B (mm)
11095136	355	315

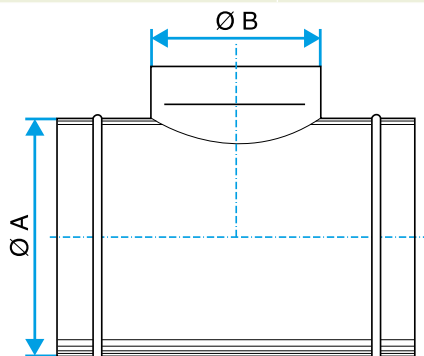


Schéma d'encombrement Té Equerre 90° en aluminium

Raccord

**11095136**  
TE ALU - D355/315

Données réglementaires

Références	Classement au feu
11095136	M0