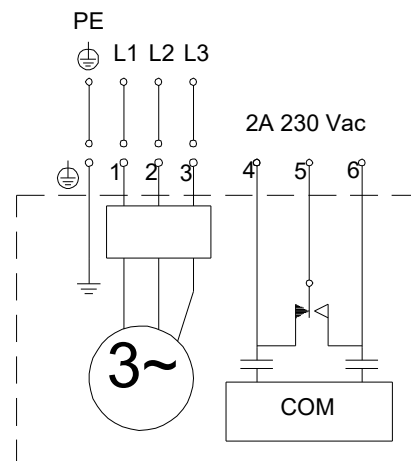
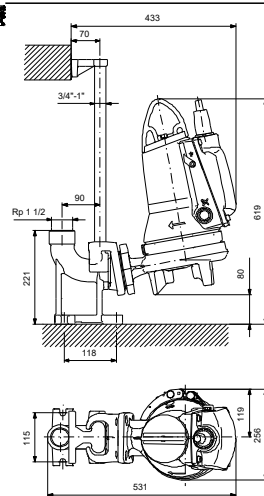
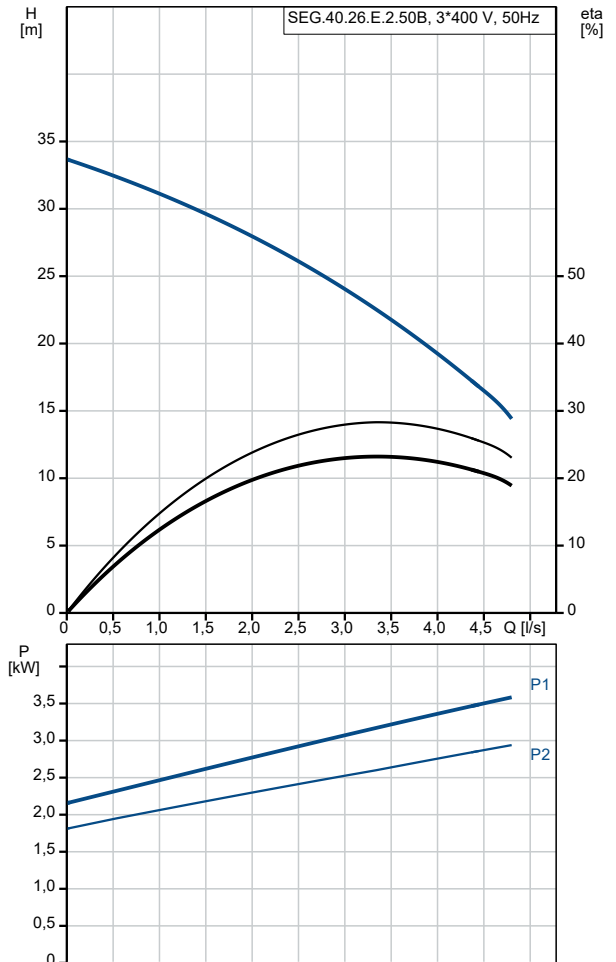


Description	Valeur
Information générale:	
Nom produit:	SEG.40.26.E.2.50B
Code article:	96878516
Numéro EAN::	5700312551294
Prix:	
Technique:	
Maximum flow:	4.75 l/s
Débit maxi.:	4.75 l/s
Pression maxi:	33.8 m
Type de roue mobile:	BROYEUR
Garniture primaire:	SIC/SIC
Garniture secondaire:	CARBON/CERAMICS
Tolérance de courbe:	ISO9906:2012 3B2
Matériaux:	
Corps de pompe:	Fonte
Corps de pompe:	EN-GJL-200
Roue mobile:	Fonte
Roue mobile:	EN-GJL-200
Installation:	
Maximum ambient temperature:	40 °C
Pression maximale de service:	6 bar
Bride standard:	DIN
Raccordement tuyauterie:	DN40/50
Refoulement pompe:	DN 40
Pression par étage:	PN 10
Profondeur maximum d'installation:	10 m
Inst. immergée/surface:	SUBMERGED
Pied d'assise:	96076063
Liquide:	
Plage température liquide:	0 .. 40 °C
Densité:	998.2 kg/m ³
Donnée électrique:	
Puissance absorbée - P1:	3.7 kW
Puissance nominale - P2:	2.6 kW
Fréquence d'alimentation:	50 Hz
Tension nominale:	3 x 400-415 V
Tolérance tension:	+6/-10 %
Nbre max. de démarrages par heure:	30
Courant nominal:	6.1/6.1 A
Intensité démarrage:	33 A
Courant à vide:	2.8 A
Cos phi - Facteur de puissance:	0.87
Cos phi - Facteur de puissance à 3/4 de charge:	0.81
Cos phi - Facteur de puissance à 1/2 charge:	0.68
Vitesse nominale:	2870 mn-1
Moment d'inertie:	0.0093 kg m ²
Rendement moteur à pleine charge:	82 %
Rendement moteur à 3/4 charge:	84 %
Rendement moteur à 1/2 charge:	84 %
Nombre de pôles:	2
Méthode de démarrage:	direct
Indice de protection (IEC 34-5):	IP68
Classe d'isolement (IEC 85):	F
Anti-déflagrant:	Non
Protection moteur:	Ipsotherme
Protection thermique:	interne
Longueur du câble:	10 m
Type câble:	LYNIFLEX
Type de fiche câble:	NO PLUG
Commandes:	
Coffret de commande:	non inclus
I/O supplémentaire:	Build in



Description	Valeur
Capteur d'humidité:	sans capteur d'humidité
AUTOADAPT:	OUI
Autres:	
Poids net:	71.7 kg
N° VVS danois:	391344171
N° RSK suédois:	5885987
N° LVI finlandais:	4836111
N° NRF norvégien:	9045566