

HRC⁷⁰

**Pompe à chaleur haute température
de 17 à 25 kW**

Notice d'installation et d'utilisation



Les renseignements figurant dans ce document ne sont pas contractuels, nous nous réservons le droit de modifier sans préavis les caractéristiques techniques et l'équipement de tous les appareils.



HRC⁷⁰ 17 mono /3
Réf. 151430

HRC⁷⁰ 17 tri /3
Réf. 151435

HRC⁷⁰ 20 tri /3
Réf. 151445

HRC⁷⁰ 25 tri /3
Réf. 151450

**Fabrication
Française**



Réf. notice : 1897882
N° édition : 23.23

SOMMAIRE

1 - A LIRE IMMÉDIATEMENT 4

1.1 - Remarques importantes.....	4
1.2 - Prescriptions et consignes de sécurité.....	4
1.3 - Symboles utilisés.....	5
1.4 - Plaque signalétique	5
1.5 - Conditions générales de livraison	6
1.6 - Stockage et transport.....	6
1.6.1 - Remarques d'ordre général.....	6
1.6.2 - Transport au chariot élévateur.....	6
1.6.3 - Transport manuel	6

2 - PRÉSENTATION..... 7

2.1 - Configuration de base.....	7
2.2 - Fonctionnement HRC ⁷⁰	7
2.3 - Accessoires livrés en série.....	7
2.4 - Accessoires livrables en option.....	7

3 - INSTALLATION..... 8

3.1 - Mise en place.....	8
3.1.1 - Emplacement.....	8
3.1.1.1 - Mise en place de la Pompe à chaleur.....	9
3.1.1.2 - Évacuation des condensats.....	10
3.1.1.3 - Cordon chauffant pour évacuation externe des condensats... 10	
3.1.1.4 - Grille de protection de la batterie à ailettes	10
3.2 - Installation hydraulique	11
3.2.1 - Raccordement hydraulique de l'installation.....	11
3.2.2 - Raccordement hydraulique : Circuit pompe à chaleur	12
3.2.3 - Soupape du pilote et de la pompe à chaleur	12
3.2.4 - Décantation des boues.....	12
3.2.5 - Filtre sur l'entrée d'eau de la pompe à chaleur (fourni)	13
3.2.6 - Disconnecteur NF.....	13
3.2.7 - Dégazage des canalisations de chauffage	13
3.2.8 - Calorifugeage des tuyauteries	13
3.2.9 - Vase d'expansion.....	13
3.2.10 - Protection hors-gel et traitement de l'eau.....	13
3.3 - Raccordements électriques de commande	13
3.3.1 - Raccordement de commande Pompe à chaleur.....	13
3.3.1.1 - Câble de liaison blindé 2 fils.....	13
3.4 - Raccordements électriques de puissance	14
3.4.1 - Recommandations préalables lors du raccordement électrique de puissance.....	14
3.4.2 - Raccordement de puissance de la pompe à chaleur HRC ⁷⁰	14
3.4.2.1 - Pompe à chaleur HRC ⁷⁰ : Raccordement monophasé 230V 16	
3.4.2.2 - Pompe à chaleur HRC ⁷⁰ : Raccordement triphasé 400V	16
3.4.3 - Protection électrique des compresseurs	16

4 - MISE EN SERVICE..... 17

5 - MAINTENANCE ET DÉPANNAGE..... 17

5.1 - Généralités	17
5.2 - Maintenance sur le circuit hydraulique	17
5.2.1 - Circuit d'eau.....	17
5.2.2 - Maintenance du circuit chauffage.....	18
5.3 - Maintenance sur la Pompe à chaleur	18

5.4 - Maintenance des parties électriques.....	18
5.5 - Situations anormales, sans code d'erreur ni alarme.....	19
5.6 - Défaits de démarrage d'un compresseur	20
5.7 - Alarmes et défauts signalés par la régulation	20
5.8 - Courbes de correspondance des sondes NTC.....	21
5.8.1 - Sondes entrée et sortie eau PAC & Pilote	
Sonde dégivrage - Sonde entrée d'air -	
Sondes équipant les compresseurs 1 et 2 -	
Sonde piscine - Sonde ECS.....	21
5.8.2 - Sonde extérieure	21
5.9 - Modification.....	21
5.10 - Mise hors service	21
5.10.1 - Mise hors service provisoire du produit.....	21
5.10.2 - Mise hors service définitive du produit.....	21
5.11 - Recyclage et mise au rebut.....	21
5.11.1 - Mise au rebut du fluide frigorigène.....	21

6 - LISTE PIÈCES DÉTACHÉES 22

6.1 - Pompe à chaleur HRC ⁷⁰	22
6.2 - Boîtiers électriques.....	23

7 - GARANTIE 24

7.1 - Limites de garantie.....	24
7.1.1 - Généralités.....	24
7.1.2 - Cas (non limitatifs) d'exclusion de la garantie.....	24
7.1.2.1 - Eau du circuit de chauffage.....	24
7.1.2.2 - Manutention	24
7.1.2.3 - Emplacement	24
7.1.2.4 - Raccordements électriques.....	24
7.1.2.5 - Raccordements hydrauliques.....	24
7.1.2.6 - Accessoires	24
7.1.2.7 - Entretien.....	24

ANNEXES..... 25

A1 - Dimensions.....	25
A2 - Caractéristiques techniques.....	26
A2.1 - Caractéristiques générales	26
A2.2 - Performances.....	27
A3 - Déclaration UE.....	28
A4 - Protection hors-gel.....	28
A5 - Dimensionnement du vase d'expansion de l'installation.... 28	
A6 - Traitement de l'eau du circuit de chauffage	29
A6.1 - Préparation du circuit hydraulique (rinçage).....	29
A6.2 - Eau de remplissage	29
A6.3 - Traitement du circuit du chauffage	29
A6.4 - Protection antigel.....	29
A7 - Fiches d'informations techniques produit	31
A7.1 - Pompe à chaleur HRC ⁷⁰ 17kW mono.....	31
A7.2 - Pompe à chaleur HRC ⁷⁰ 17kW tri.....	32
A7.3 - Pompe à chaleur HRC ⁷⁰ 20kW tri.....	33
A7.4 - Pompe à chaleur HRC ⁷⁰ 25kW tri.....	34

Schéma de câblage interne POMPE À CHALEUR HRC⁷⁰ - 17kW mono36
Schéma de câblage interne POMPE À CHALEUR HRC⁷⁰ - 17kW et 20kW tri .38
Schéma de câblage interne POMPE À CHALEUR HRC⁷⁰ - 25kW tri ...40
A8 - Formulaire type ERDF42

CARNET DE SUIVI / ENTRETIEN 43

1 - A LIRE IMMÉDIATEMENT

1.1 - Remarques importantes

La présente notice technique d'installation fait partie intégrante des appareils qu'elle désigne. **Elle doit être lue avant toute utilisation, afin de pouvoir bénéficier de la garantie.**

Cette notice doit être conservée précieusement par les utilisateurs successifs afin de pouvoir s'y référer ultérieurement. Elle fera foi en cas de litige.



PRÉCONISATIONS D'INSTALLATION ÉLECTRIQUE

- Avant tout raccordement de la pompe à chaleur HRC⁷⁰ sur le réseau électrique, il est du ressort de l'installateur et du client de s'assurer auprès de son distributeur d'électricité que le réseau est compatible (voir formulaire ERDF en Annexe)

- La valeur de l'impédance du réseau doit être inférieure à l'impédance Z_{max} de la pompe à chaleur (voir § «Raccordement de puissance de la pompe à chaleur HRC⁷⁰»).

- En cas de non respect des normes d'installation électrique, la pompe à chaleur HRC⁷⁰ peut subir des dommages irréversibles qui ne pourraient être couverts par la garantie constructeur.

La Pompe à chaleur haute température absorbe les calories contenues dans l'air extérieur pour les valoriser et les transférer à l'eau de chauffage de votre logement. Nous ne pourrions être tenus pour responsables de toutes autres utilisations.

Les consignes de sécurité qui y sont données doivent être scrupuleusement respectées.

Avant toute opération de raccordement, s'assurer que les appareils sont bien compatibles avec l'installation.

Avant toute mise sous tension, vérifier que la tension réseau appliquée aux appareils est bien la même que celle affichée sur la plaque signalétique de ceux-ci.

Avant toute action d'entretien, de manutention, en cas de non fonctionnement ou de fonctionnement incorrect, toujours couper l'alimentation électrique des appareils et se renseigner auprès d'un spécialiste.

Nous nous dégageons de toute responsabilité concernant des dommages causés par le non respect des instructions fournies, les erreurs de manipulation, d'installation ou d'utilisation.

La présente notice technique est susceptible d'être soumise à modifications sans préavis.



PRÉCONISATIONS D'INSTALLATION HYDRAULIQUE

- Rincer et nettoyer le circuit hydraulique de chauffage avant de raccorder les appareils (Pompe à chaleur et Pilote).

- L'appareil ne peut fonctionner que mis en eau. Ne jamais mettre les appareils sous tension tant que l'installation n'est pas parfaitement remplie d'eau et purgée.

- La vanne filtre assure la protection de la Pompe à chaleur. Un contrôle annuel de l'état du filtre doit être effectué.

- Il est recommandé d'effectuer un contrôle périodique de l'embouage et de l'entartrage et un nettoyage si nécessaire. Avant tout nettoyage, mettre l'appareil hors tension.

- **Toujours mettre hors tension l'appareil avant d'intervenir sur la partie électrique.**

Attention, prendre en compte le fait que le ventilateur peut continuer à tourner par inertie.







- **Ne pas mettre de l'eau sur les organes de commande et les parties électriques. Avant le nettoyage, mettre l'appareil hors tension.**

1.2 - Prescriptions et consignes de sécurité




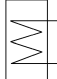



- La Pompe à chaleur doit être exclusivement installée à l'extérieur.
- Cet appareil n'est pas prévu pour être utilisé par des personnes (y compris les enfants) dont les capacités physiques, sensorielles ou mentales sont réduites, ou des personnes dénuées d'expérience ou de connaissance, sauf si elles ont pu bénéficier, par l'intermédiaire d'une personne responsable de leur sécurité, d'une surveillance ou d'instructions préalables concernant l'utilisation de l'appareil.
- Toute installation de la Pompe à chaleur à l'intérieur d'un local est **strictement interdite**.
- La plage de fonctionnement de la Pompe à chaleur s'étend sur une température d'air de -20°C à 40°C. Lorsque la température est inférieure à -20°C, l'installation n'est plus chauffée par la pompe à chaleur mais par l'appoint.

- Il est **INTERDIT** :
 - de faire fonctionner la Pompe à chaleur avec de l'air aspiré contenant des solvants ou des matières explosives
 - d'utiliser de l'air aspiré gras, poussiéreux ou chargé d'aérosols
 - de raccorder des hottes d'évacuation de vapeur
- L'utilisation des appareils est **INTERDITE** si l'installation est vide d'eau.
- Tous les travaux devront être effectués hors tension et par une personne qualifiée.
- Cet appareil doit être installé en respectant les règles nationales d'installation électrique.
Vérifier que l'installation est équipée d'un câble de terre correctement dimensionné et raccordé.
Cette unité, marquée CE, est conforme aux exigences essentielles des directives :
 - basse tension 2006/95/CEE (norme EN 60.335.1)
 - compatibilité électromagnétique 2004/108/CEE (norme EN 55014.1 / EN 55014.2).
- Toute intervention sur le circuit frigorifique doit être faite obligatoirement par une personne qualifiée, détentrice d'une attestation d'aptitude de catégorie 1. Le dégazage du fluide frigorigène à l'atmosphère est interdit, la récupération du fluide est obligatoire avant toute intervention sur le circuit.
La Pompe à chaleur utilise un fluide frigorigène de type R290. Compte-tenu du caractère inflammable de ce fluide, toute intervention sur le circuit frigorifique doit se faire avec le matériel adapté et conforme à la réglementation en vigueur. En cas de manipulation du fluide (récupération, tirage à vide, ou recharge), la machine doit être mise hors tension. Ne pas fumer. Ne pas générer de flamme (briquet, chalumeau) lors de la manipulation du fluide. Si une intervention doit être faite sur le circuit frigorifique avec usage d'une flamme (chalumeau), le circuit frigorifique doit être préalablement tiré au vide et mis sous atmosphère d'azote.
- Le nettoyage de l'appareil doit être réalisé avec précaution de manière à ne pas endommager son électronique depuis l'extérieur. L'utilisation d'un nettoyeur haute pression est **INTERDITE**.

1.3 - Symboles utilisés

-  Indique les avertissements et recommandations importantes.
-  Consulter le manuel d'installation avant toute intervention sur le produit, lors de la manipulation, l'installation, l'utilisation et la maintenance.
-  Contient des substances réglementées, ne pas jeter à la poubelle. En cas de mise au rebut, respecter la réglementation sur la récupération des équipements électriques et électroniques.
-  Nature et charge en fluide frigorigène.
PS High : Haute pression maxi de service.
PS Low : Basse pression maxi de service.
-  Puissance calorifique produite.
nom : nominale
max : maximale
-  Contient un gaz inflammable

1.4 - Plaque signalétique

Identité du fabricant	intuis AUER Rue de la République 80210 Feuquières en Vimeu	HRC⁷⁰ 17 tri /3	Identité de l'appareil
Référence intuis de l'appareil	Réf : 151435		Organisme de certification
Type d'appareil	Pompe à chaleur		
Numéro de série de l'appareil	Ser.n° : 151435-232300000		Indice de protection
Caractéristique électrique de l'appareil	400V tri ~ 50Hz I_{max} : 13A - P_{max} : - kW	PED cat. II IPX4	Marquage CE
Catégorie de la Directive des Équipements Sous Pression	 P_{nom}* : 7,90kW COP* : 4,90 (A7W35)	 P : 0,3MPa (3 bar)	Identifiant de l'organisme notifié
	 R290 (groupe 1) : 0,900kg PS High : 3,1MPa (31 bar) PS Low : 1,7MPa (17 bar) Ts min : -20°C Ts max : +40°C		Référence de la plaque signalétique
	Made In France <i>*Selon EN14511 / According to EN14511</i> Hermétiquement scellé / Hermetically sealed	 245 kg	Poids de l'appareil

Légende :

Numéro de série de l'appareil

151435 - 23 19 00000

Référence
de l'appareil

Année de
fabrication
2023

Semaine
de
fabrication

Numéro de
l'appareil
dans la série



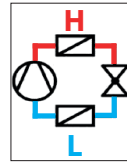
P_{nom}* : 7,90kW
COP* : 4,90 (A7W35)

Performances nominales
selon EN 14511



P : 0,3MPa
(3 bar)

Pression maximale
réseau hydraulique



R290 (groupe 1) : 0,900kg
PS High : 3,1MPa (31 bar)
PS Low : 1,7MPa (17 bar)
Ts min : -20°C
Ts max : +40°C

Type / quantité de réfrigérant

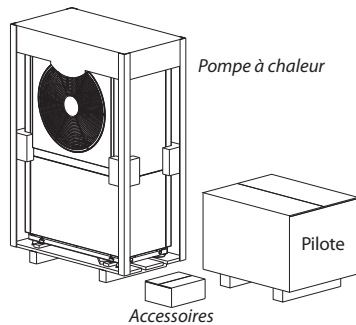
Pressions maximales
du circuit réfrigérant

Températures extérieures limites
de fonctionnement

1.5 - Conditions générales de livraison

D'une façon générale, le matériel voyage aux risques et périls du destinataire.

Dès réception, avant de procéder au montage des appareils, il est indispensable de vérifier les éléments reçus et de rechercher les éventuels dommages causés pendant le transport.



Pompe à chaleur

Pilote

Accessoires

1.6 - Stockage et transport

Les températures de transport et de stockage admises sont de -20°C à +60°C.

1.6.1 - Remarques d'ordre général

Les appareils doivent être stockés et transportés emballés sur leur palette bois, à la verticale et vidés de leur eau.

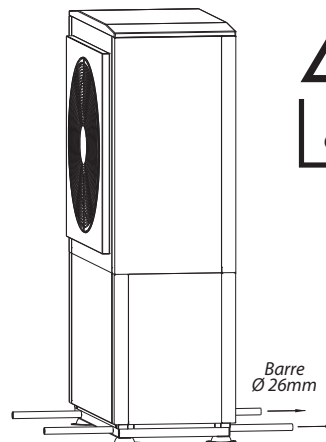
1.6.2 - Transport au chariot élévateur

Lors du transport avec un chariot élévateur avec fourche, la Pompe à chaleur doit rester montée sur la palette en bois.

Maintenir une vitesse d'élévation réduite, la Pompe à chaleur pouvant facilement perdre l'équilibre. Il convient de l'arrimer pour éviter qu'elle ne bascule.

1.6.3 - Transport manuel

La Pompe à chaleur peut être transportée manuellement. Utiliser 2 barres Ø 26mm (non fournies) ou des sangles insérées dans les orifices prévus à cet effet.



Ne pas endommager les ailettes de l'échangeur lors de la manipulation et du transport.

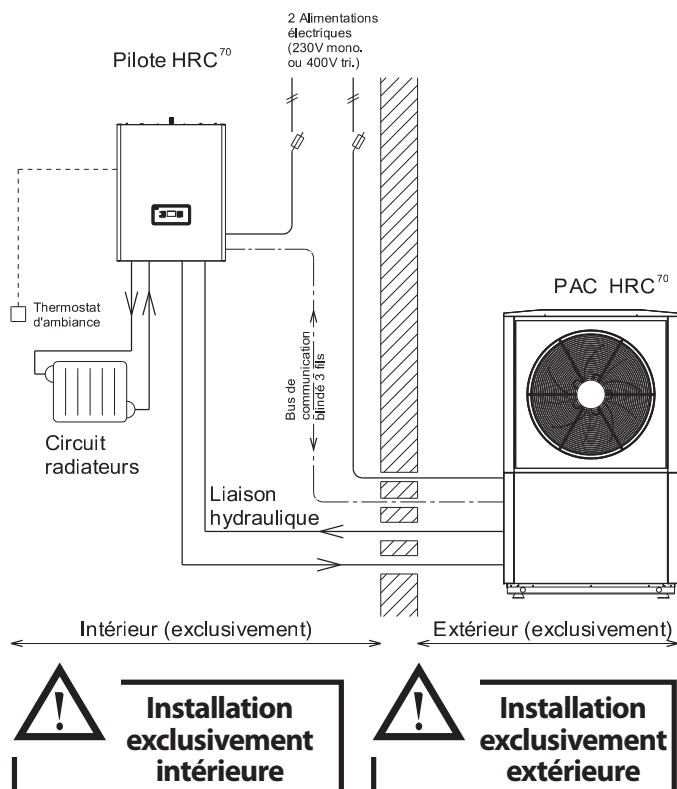


Il n'est pas possible de coucher les pompes à chaleur. Ne pas les incliner au-delà de 30°.

Barre
Ø 26mm

2 - PRÉSENTATION

2.1 - Configuration de base



L'ensemble est composé d'un module extérieur (Pompe à chaleur monobloc haute température, à installer **exclusivement** à l'extérieur) et d'un module intérieur (Pilote, à installer **exclusivement** à l'intérieur) reliés ensemble par une liaison hydraulique et un bus de communication.

La Pompe à chaleur, de type air/eau, prélève les calories dans l'air extérieur pour les valoriser, via un circuit thermodynamique, et les transfère au circuit de chauffage.

Le Pilote assure la régulation et la distribution hydraulique de l'installation.

Nota : La Pompe à chaleur est conçue exclusivement pour fonctionner en mode chauffage. Il n'est pas possible de faire du refroidissement.

Si la puissance de chauffage nécessaire est supérieure à la puissance délivrée par la Pompe à chaleur, son Pilote peut solliciter une puissance d'appoint par chaudière, ou enclencher son appoint électrique en fonction des besoins.

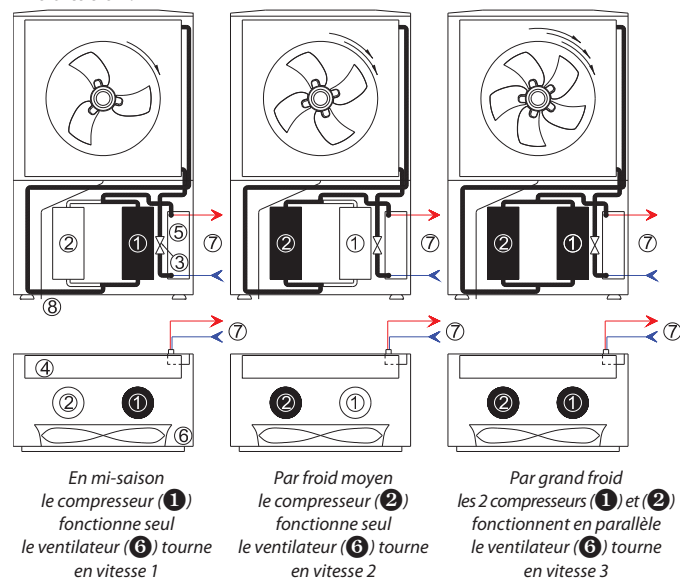
2.2 - Fonctionnement HRC⁷⁰

C'est un système fermé sous pression dans lequel le fluide frigorigène sert de vecteur d'énergie.

Un pressostat de sécurité est utilisé sur le circuit frigorifique, il se situe sur la partie haute pression du circuit en sortie des compresseurs. C'est un contact sec qui lorsque la pression devient trop importante (>31 bars) s'ouvre. Une fois ouvert il coupe l'alimentation des compresseurs, indépendamment de l'électronique et protège ainsi l'ensemble des composants du circuit.

L'évaporateur (4) est un échangeur frigorifique qui va prélever des calories dans l'air. L'humidité de l'air, au contact de cette surface froide, va se condenser et former de l'eau (évacuation en (8)).

Le condenseur (5), un échangeur à plaques relié hydrauliquement à l'installation de chauffage (7), par l'intermédiaire du Pilote, va permettre de chauffer l'eau du circuit de chauffage et donc l'habitation.



- | | |
|-------------------|--|
| 1 : Compresseur 1 | 6 : Ventilateur |
| 2 : Compresseur 2 | 7 : Départ / retour vers installation de chauffage |
| 3 : Détendeur | 8 : Évacuation des condensats |
| 4 : Évaporateur | |
| 5 : Condenseur | |

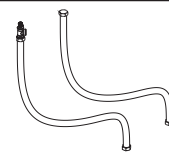
2.3 - Accessoires livrés en série

Les composants décrits ci-dessous sont livrés avec la pompe à chaleur mais non montés :

→ **Câble blindé 2 fils de liaison Entre la pompe à chaleur et le pilote (lg10m)**
Prémonté sur la Pompe à chaleur, il reste à le raccorder au Pilote.

→ **Filtere 1"1/4**
(livré de série avec le kit de liaison hydraulique)

→ **Kit de liaison hydraulique lg 1,5m**



2.4 - Accessoires livrables en option

→ **Câble blindé 2 fils de liaison Entre la pompe à chaleur et le pilote (lg 20m)**
Longueur 20 m à raccorder en lieu et place du câble de 10m livré de série.

→ **Câble blindé 2 fils de liaison Entre la pompe à chaleur et le pilote (lg 50m)**
Longueur 50 m à raccorder en lieu et place du câble de 10m livré de série.

→ **Cordon de dégivrage externe**
Pour maintenir hors-gel le conduit externe d'évacuation des condensats.

3 - INSTALLATION

3.1 - Mise en place

La Pompe à chaleur doit toujours être convoyée en position verticale, y compris pendant son installation. Elle doit être transportée à l'aide d'un transpalette.

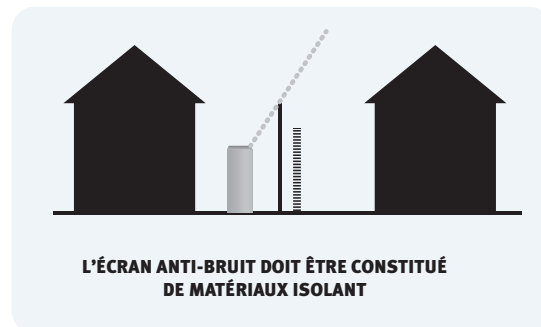
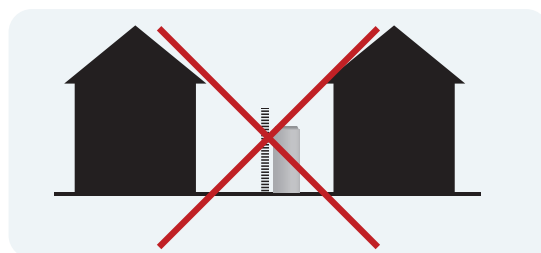
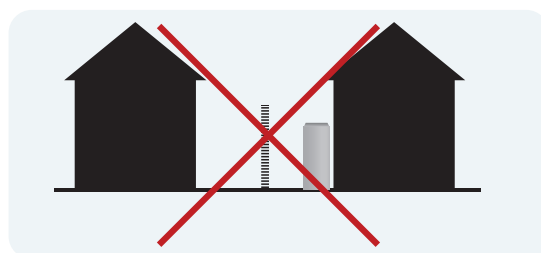
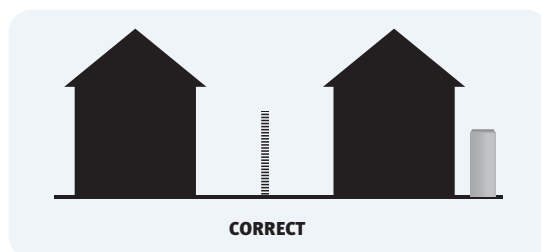
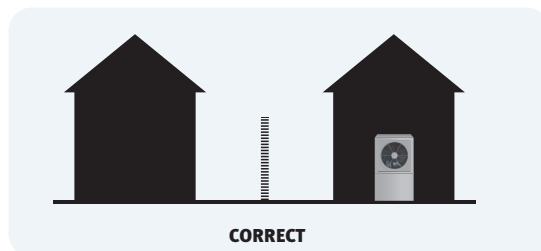
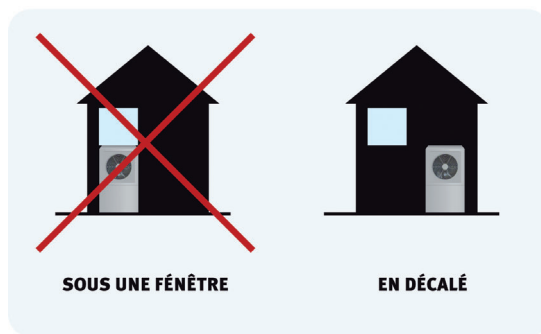
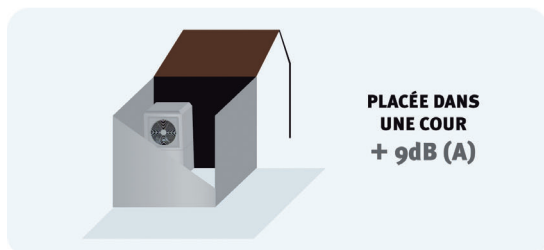
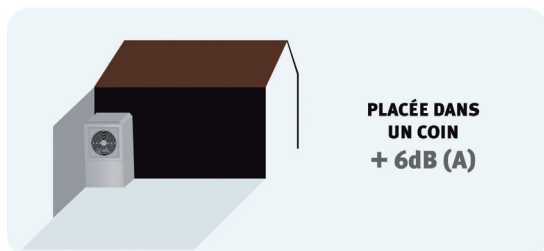
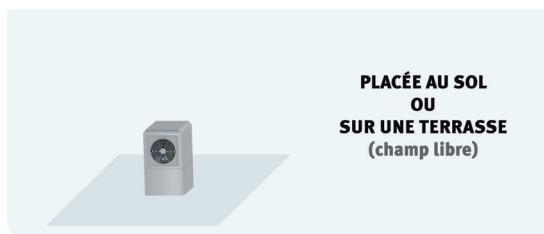
Ne pas manipuler l'unité par les raccords hydrauliques, la prendre par les quatre coins inférieurs.

L'installation doit être faite par un installateur qualifié, en prenant toutes les précautions nécessaires afin d'éviter tout risque d'accident sur les personnes et tout dégât matériel.

3.1.1 - Emplacement

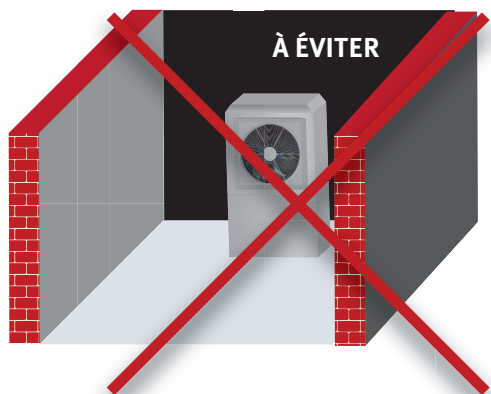
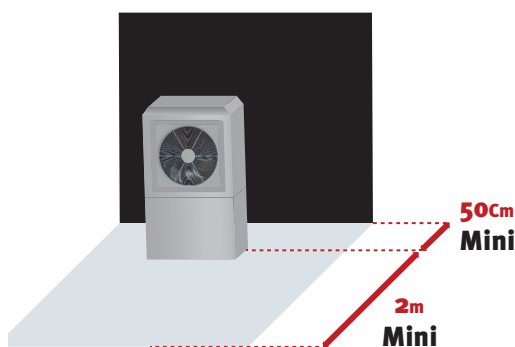
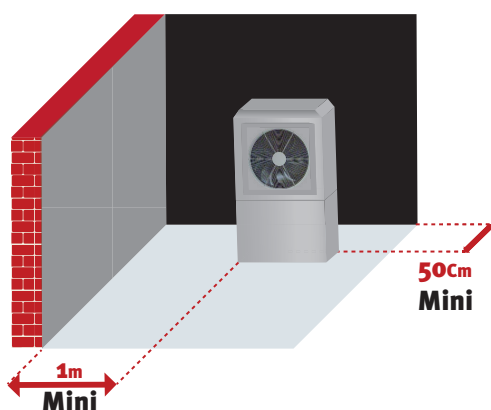
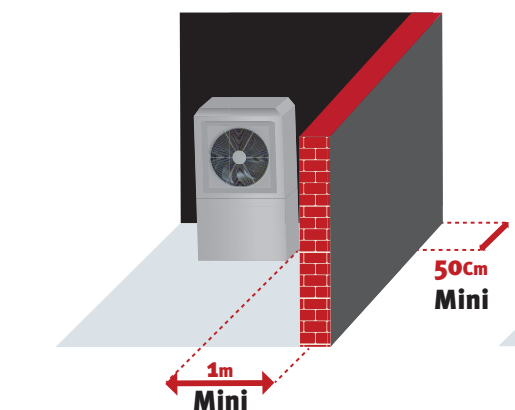
La Pompe à chaleur est prévue pour être installée exclusivement en extérieur, en respectant un espace libre autour de l'appareil, dans une zone exempte de poussière excessive. En aucun cas elle ne doit être positionnée dans un local fermé.

Elle est prévue pour fonctionner sous la pluie mais elle peut également être installée sous un abri bien aéré (large ouverture pour garantir le débit d'air à l'aspiration et au refoulement du ventilateur).



3.1.1.1 - Mise en place de la Pompe à chaleur

Distances minimales à respecter pour la mise en place de la Pompe à chaleur (mm) :

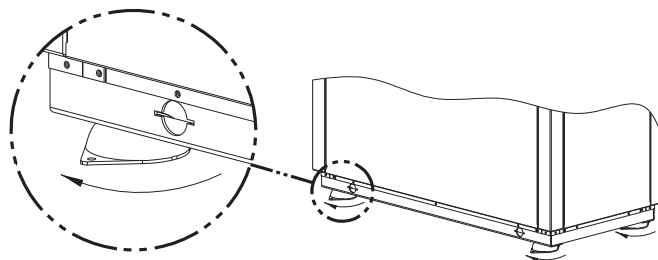


Maintenir une protection sur la batterie d'ailettes pendant les manipulations

La Pompe à chaleur doit être manipulée avec précaution, sans choc, notamment lors de la pose au sol.



La Pompe à chaleur doit être posée sur un socle stable, dur et suffisamment surélevé du sol pour éviter les risques en cas d'inondation et d'enneigement



La Pompe à chaleur doit être exclusivement installée à l'extérieur.

- Toute installation dans un local clos non ventilé est interdite.
- Éviter toute obstruction de l'aspiration et du refoulement du ventilateur. Aucun obstacle ne doit gêner la libre circulation de l'air sur l'échangeur, ni son renouvellement. Placer la Pompe à chaleur à l'abri des vents dominants.
- Ne pas installer la Pompe à chaleur à proximité des sources de chaleur excessive, de matériaux combustibles ou d'une bouche de reprise d'air d'un bâtiment adjacent.
- Ne pas installer la Pompe à chaleur près du refoulement de gaines venant d'ateliers ou de cuisine ; les vapeurs d'huiles mélangées à l'air traité peuvent se déposer sur la batterie d'échange et réduire ses performances.
- Ne pas installer la Pompe à chaleur dans des zones où il existe des gaz inflammables ou des substances acides ou alcalines qui pourraient endommager irrémédiablement l'échangeur de chaleur en cuivre aluminium.
- Éviter d'installer la Pompe à chaleur dans un endroit résonnant et à proximité d'une fenêtre ou d'un angle de murs.
- La gouttière de collecte et d'évacuation des condensats étant en pente, le socle de réception de la Pompe à chaleur devra être de niveau.
- La Pompe à chaleur doit rester parfaitement accessible pour permettre d'effectuer aisément les opérations de contrôle et d'entretien.

3.1.1.2 - Évacuation des condensats

Lors du fonctionnement et en mode dégivrage, l'eau de condensation doit être évacuée. Pour que cette évacuation se fasse correctement, la gouttière et le trou d'évacuation doivent rester propres et exempts de corps étrangers (feuilles, brins d'herbe, etc...).

Si le tube d'évacuation des condensats est raccordé au réseau d'évacuation des eaux pluviales, il est conseillé de prévoir un siphon.

Ne pas utiliser d'outils pour décoller la glace (risque de détérioration de l'échangeur).

La Pompe à chaleur est livrée avec son flexible d'évacuation des condensats transparent (Ø20/25mm) ne débouchant pas à l'extérieur.

Avant la mise en route, il est obligatoire de raccorder ce flexible à l'un des 2 orifices prévus à cet effet :

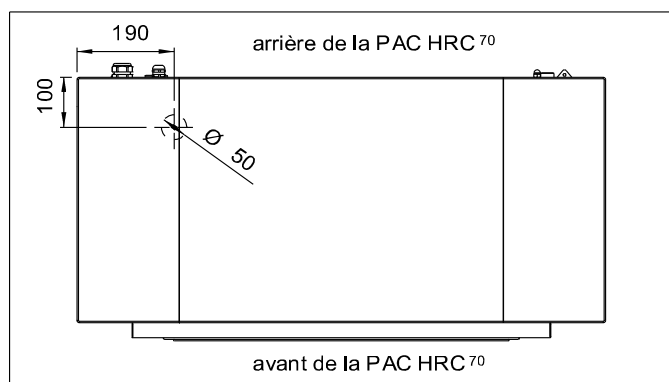
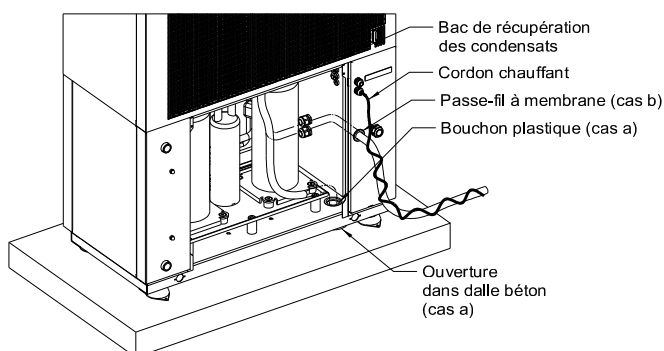
- Retirer la face arrière de la Pompe à chaleur
- Positionner le flexible à l'emplacement choisi après avoir percé le passe-fil

a - Évacuation par le dessous de la Pompe à chaleur

Solution préconisée pour limiter le risque de gel à l'évacuation des condensats

b - Évacuation par l'arrière de la Pompe à chaleur

Solution admise, dans ce cas, un cordon de dégivrage externe (Réf. 751004) est à raccorder. Se reporter au § «Cordon chauffant pour évacuation externe des condensats» ainsi qu'à la notice fournie avec celui-ci.

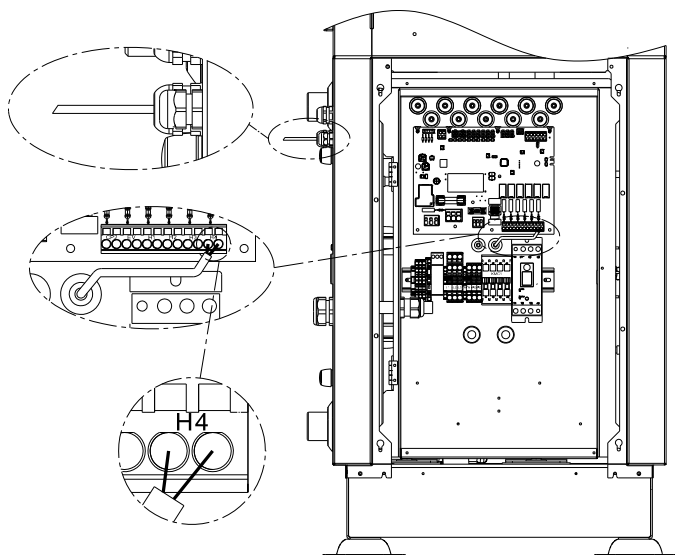


Vue de dessus précisant la position de l'ouverture dans le béton (cas a)

3.1.1.3 - Cordon chauffant pour évacuation externe des condensats

La Pompe à chaleur permet de piloter un cordon chauffant externe pour tenir hors-gel le circuit d'évacuation des condensats. Ce cordon chauffant (option Réf. 751004) se raccorde dans l'armoire électrique sur les bornes repérées H4 de la carte électronique.

Il doit être installé, conformément à la notice jointe avec celui-ci, dans ou autour du conduit d'évacuation des condensats, à l'extérieur de la Pompe à chaleur.



Vue côté

3.1.1.4 - Grille de protection de la batterie à ailettes

La grille plastique qui protège la batterie à ailettes peut être retirée lorsque la Pompe à chaleur est positionnée à son emplacement définitif.

Pour retirer la grille plastique, il suffit de la découper au niveau de ses points de fixation.

Toutefois, s'il existe un risque d'endommagement des ailettes par des facteurs externes (lieu de passage fréquent à proximité par exemple), il est préférable de maintenir en place cette grille de protection.

Attention : les ailettes sont fragiles et coupantes. Il faut veiller à maintenir la surface de passage d'air libre (ne pas plier les ailettes) et propre.



Ne jamais nettoyer la batterie d'ailettes au nettoyeur sous pression.

Risque d'endommagement des ailettes.

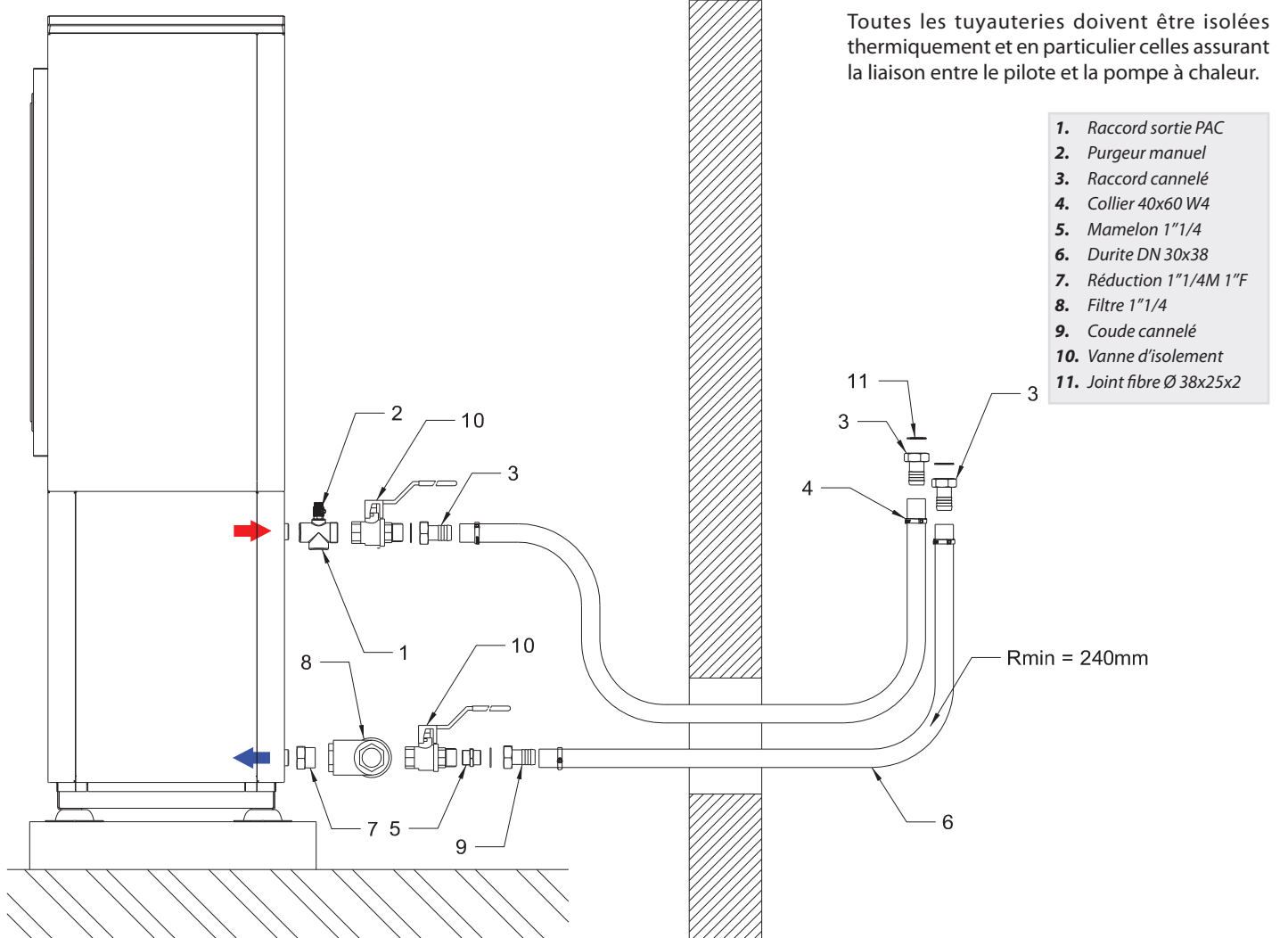
3.2 - Installation hydraulique

3.2.1 - Raccordement hydraulique de l'installation



La Pompe à chaleur est équipée d'une soupape de surpression hydraulique tarée à 2,5 bar. Respecter une pression de service inférieure à cette valeur.

Il convient de s'assurer, pour la circulation correcte des fluides, du dimensionnement adapté du réseau entre la Pompe à chaleur et le pilote.



- Monter le raccord (**Rep.1**) sur la «sortie» de la pompe à chaleur, il doit être à l'horizontal.
 - Fixer la réduction et le purgeur manuel (**Rep.2**) sur le raccord (**Rep.1**).
 - Monter la vanne d'isolement (**Rep.10**).
- A l'entrée de la pompe à chaleur, monter la réduction (**Rep.7**) sur le piquage de l'échangeur.
 - Installer le filtre (**Rep.8**). Il doit être placé horizontalement.
 - Monter la vanne d'isolement (**Rep.10**) puis le mamelon 1"1/4 (**Rep.5**).
- Sur chaque durite (**Rep.6**), ne préparer qu'une seule extrémité :
 - placer le collier (**Rep.4**) sur l'extrémité de la durite (**Rep.6**) sans le serrer.
 - assembler l'embout cannelé (**Rep.3**) avec l'écrou et l'introduire dans la durite (**Rep.6**)
 - sur la 2e durite, procéder de la même façon avec le coude cannelé (**Rep.9**).
 - laisser l'écrou libre de mouvement.
 - serrer le collier (**Rep.4**).
- Fixer chaque durite, pré-assemblée comme ci-dessus, sur l'entrée et la sortie de la pompe à chaleur avec le joint (**Rep.11**). La durite comportant l'embout cannelé est à raccorder sur la sortie de la pompe à chaleur (flèche rouge sur le schéma). La durite comportant le coude cannelé est à raccorder sur l'entrée de la pompe à chaleur (flèche bleue sur le schéma).
- Faire passer les durites (**Rep.6**) (extrémités non-assemblées) à travers la paroi de l'habitation.
 - Procéder à la préparation des extrémités comme au point c) (2 embouts cannelés).
 - Raccorder les durites (**Rep.6**) pré-assemblées sur votre tuyauterie.
- Calorifuger les durites et les tuyauteries.

3.2.2 - Raccordement hydraulique : Circuit pompe à chaleur

Un débit suffisant devra être assuré pour que l'écart de température entre départ et retour de la Pompe à chaleur ne soit pas supérieur à 8°C en fonctionnement chauffage à pleine puissance (procéder à une mesure de contrôle lorsque la Pompe à chaleur HRC⁷⁰ est en fonctionnement chauffage et que le régime est établi) :

La section hydraulique de la liaison entre la Pompe à chaleur et le pilote devra être suffisante.

Déterminez à l'aide des tableaux fournis dans la notice du pilote hydraulique, le diamètre intérieur minimum de la tuyauterie de liaison en fonction de la distance séparant la Pompe à chaleur de son pilote :

Modèle de pompe à chaleur	17kW	20kW	25kW
Débit nominal minimum (Litres/heure)	2000	2400	3000
Pression maximum (bar)	2,5	2,5	2,5

Équiper tous les tronçons de canalisation d'équipements de purge accessibles et fonctionnels.

Le raccordement hydraulique de la Pompe à chaleur à son Pilote peut être réalisé en tube acier ou cuivre ou polyéthylène réticulé, diamètre équivalent à 1" minimum.

Il est obligatoire de monter le kit hydraulique avec flexibles sur le départ et le retour d'eau de la Pompe à chaleur afin d'éviter la transmission des vibrations.

3.2.3 - Soupape du pilote et de la pompe à chaleur

La Pompe à chaleur et le Pilote sont équipés chacun d'une soupape de surpression.

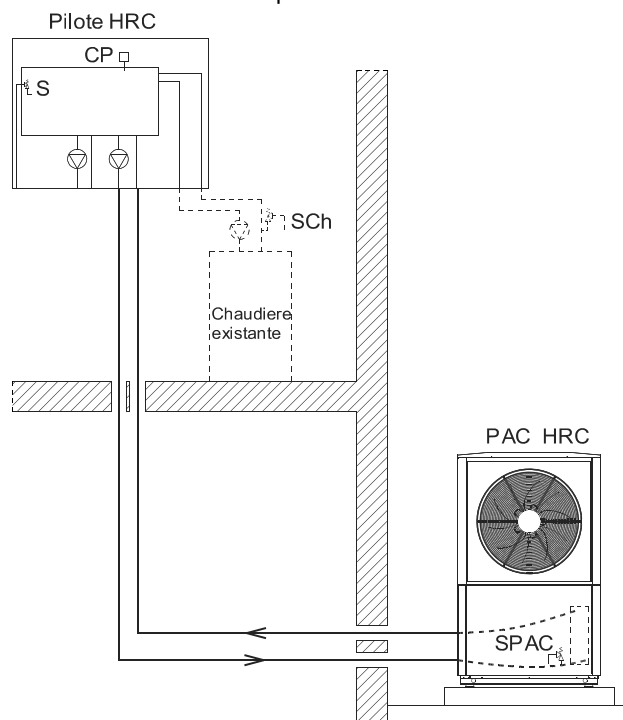
C'est la soupape de surpression de la Pompe à chaleur qui fixe la pression maximum admissible dans l'installation (2,5 bar à chaud). La pression maximum de service au niveau de la Pompe à chaleur doit être, en conséquence, inférieure à 2,5 bar.

Exemple : Si la Pompe à chaleur est positionnée en contrebas du Pilote, avec un dénivelé négatif de 5m, la pression lue au Pilote est inférieure de 0.5 bar à la pression réelle de l'eau au niveau de la Pompe à chaleur. Dans ce cas, la pression maxi sera de 2 bar au niveau du Pilote.

Dans ce cas, il convient de remplir le circuit de chauffage à une pression intermédiaire (entre 1 et 1,5 bar).

En cas de fonctionnement avec appoint chaudière, ces soupapes s'ajoutent à celles équipant **OBLIGATOIREMENT** la chaudière.

Les raccords et conduits d'évacuation des soupapes doivent être en matériaux résistants à la température et à la corrosion.



- CP : Capteur de pression du Pilote
- S : Soupape de pression tarée à 3 bar du Pilote
- Sch : Soupape de pression de l'éventuelle chaudière existante
- SPAC : Soupape de pression tarée à 2,5 bar de la Pompe à chaleur

3.2.4 - Décantation des boues

Le Pilote HRC⁷⁰ intègre la fonction décantation des boues afin de recueillir les oxydes, particules et calamines qui se détacheraient des parois internes du circuit de chauffage. Il est muni d'une vanne de chasse-boues en partie basse.

Il faut l'actionner une fois par an de façon brève (voir § «Maintenance et Dépannage»).

Sur les installations avec plancher chauffant, il est conseillé d'installer, en plus du pilote, un pot à boue (non fourni).

3.2.5 - Filtre sur l'entrée d'eau de la pompe à chaleur (fourni)

Installer obligatoirement le filtre 1"1/4 sur la tuyauterie d'alimentation d'eau en entrée de la Pompe à chaleur :

- Respecter le sens d'écoulement du filtre.



Nettoyer le filtre à plusieurs reprises dès la 1ère mise en service du circulateur de la pompe à chaleur (prendre soin d'arrêter le circulateur de la pompe à chaleur au moment du nettoyage).

- Nettoyer le filtre au moins une fois par an.

3.2.6 - Disconnecteur NF

La présence sur l'installation d'une fonction de disconnexion de type CB est requise par les articles 16.7 et 16.8 du Règlement Sanitaire Départemental Type. Ce disconnecteur doit être à zones de pressions différentes non contrôlables, répondant aux exigences fonctionnelles de la norme NF P 43-011. Il est destiné à éviter les retours d'eau de chauffage vers le réseau d'eau potable. Le raccordement à l'égout du disconnecteur est obligatoire.

3.2.7 - Dégazage des canalisations de chauffage

Toutes dispositions devront être prises pour qu'un dégazage permanent de l'installation puisse s'effectuer en plaçant des purgeurs automatiques à chaque point haut de l'installation et des purgeurs manuels sur chaque radiateur.

3.2.8 - Calorifugeage des tuyauteries

Les isolants doivent être conformes au DTU 67.1.

Toutes les tuyauteries apparentes et les accessoires (circulateur, vase, vanne, etc...) doivent être, soit calorifugés, soit placés dans des caissons isolés.

Ne pas oublier les collecteurs de distribution et les tubes de départ/retour vers le plancher.

Ne pas oublier les tuyauteries raccordant la Pompe à chaleur à son pilote.

3.2.9 - Vase d'expansion

Il est nécessaire d'installer un vase d'expansion sur le circuit de chauffage.

Voir l'aide au dimensionnement en Annexe A5.

3.2.10 - Protection hors-gel et traitement de l'eau

Voir les préconisations en Annexes A4 et A6.

3.3 - Raccordements électriques de commande

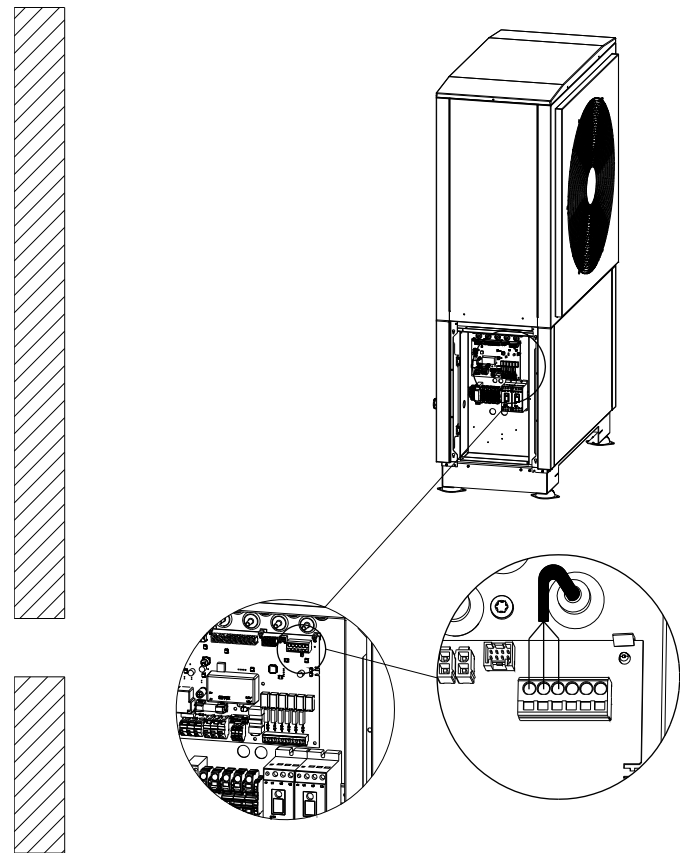
3.3.1 - Raccordement de commande Pompe à chaleur

3.3.1.1 - Câble de liaison blindé 2 fils

La Pompe à chaleur est pré-équipée d'un câble de liaison blindé 2 fils polarisé (bus de commande). Ce câble de 10m est livré et raccordé de série sur la Pompe à chaleur. Il doit être raccordé au Pilote.

Pour une liaison supérieure à 10m, remplacer ce câble par un câble de 20m (Réf. 753102) ou par un câble de 50m (Réf. 754103) disponibles en option.

- Côté Pilote, couper la liaison bus à la bonne longueur : **LES BOUCLES SONT INTERDITES.**



Détail du raccordement sur la Pompe à chaleur avec mise à la terre IMPÉRATIVE du blindage du câble de liaison.

3.4 - Raccordements électriques de puissance

Vérifier que la puissance souscrite est suffisante pour alimenter à la fois la Pompe à chaleur et l'appoint électrique éventuel, compte-tenu des autres usages domestiques à prendre en considération. L'alimentation électrique de chaque appareil doit être effectuée hors tension par un professionnel qualifié.



Respecter IMPÉRATIVEMENT les règles de l'UTE (Norme C15-100)

- Les lignes électriques d'alimentation générale des circuits de puissance doivent être réalisées en conformité avec les règles de l'UTE (norme C15-100).
- La norme C15-100 fixe la section des câbles à utiliser en fonction des courants admissibles.
- La norme C15-100 fixe la section des câbles à utiliser en fonction des éléments suivants :
 - Nature du conducteur :
 - . nature de l'isolant, nombre d'âmes, etc...
 - Mode de pose :
 - . influence des groupements de conducteurs et câbles
 - . température ambiante
 - . pose jointive ou non jointive
 - . longueur de câbles, etc...



• Pendant le transport, les connexions électriques peuvent subir un desserrage accidentel.

- Pour supprimer tout risque d'échauffement anormal, il faut contrôler la mise en place des connexions à cosses Faston et le serrage des connexions à vis.

Voir § «Liste pièces détachées - boîtiers électriques»

Chaque appareil est livré entièrement précâblé d'usine. Il faut toutefois raccorder aux bornes prévues à cet effet :

- L'alimentation générale du circuit de puissance pour chaque appareil séparément : la Pompe à chaleur et le Pilote
- Les différentes sondes et thermostat sur le Pilote.

- Le câble de liaison blindé (2 fils) entre la Pompe à chaleur et le Pilote (10m fournis).

En aucun cas, le constructeur ne peut être tenu pour responsable des conséquences dues à un mauvais choix de la section des câbles d'alimentation et des dispositions retenues comme mode de pose.

Bornier de raccordement

Les bornes de raccordement sont des bornes à ressort «Cage Clamp».

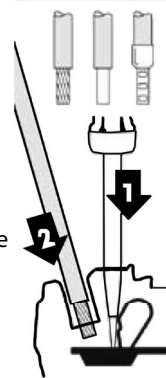
Pour la manipulation, utiliser :

- pour les bornes de commande en 2,5mm² ou de puissance en 4mm² ou 6mm² (tétra), un tournevis à lame 3,5 x 0,5mm
- pour les bornes de puissance principales en 10mm² (mono), un tournevis à lame 5,5 x 0,8mm

1 : Introduction du tournevis dans la fenêtre située juste au-dessus ou au-dessous du numéro de repérage.

2 : Introduction du fil dans la «CAGE CLAMP» ainsi ouverte.

3 : Retrait du tournevis.



Nota : La longueur de dénudage des fils d'alimentation doit être comprise :

- pour les bornes de commande 2,5mm² entre 10 et 12mm
- pour les bornes de puissances principales entre 18 et 20mm
- pour les bornes de puissances intermédiaires entre 11 et 13mm

3.4.1 - Recommandations préalables lors du raccordement électrique de puissance

Vérifier :

- Intensité absorbée
- Nombre et section des conducteurs d'alimentation
- Calibrage des fusibles (ou des disjoncteurs)

L'alimentation électrique doit provenir d'un dispositif de protection électrique et de sectionnement en conformité avec les normes et réglementations en vigueur.

Cette unité marquée CE est conforme aux exigences essentielles des directives :

- Basse tension n°2006/95/CE
- Compatibilité électromagnétique n° 2004/108/CE

Vérifier que l'installation est équipée d'un câble de terre correctement dimensionné et raccordé.

Vérifier que la tension et la fréquence de l'alimentation générale sont celles requises. La tolérance de variation de tension acceptable est de :

- 230 V +/- 10% 50Hz pour les modèles monophasés
- 400 V +/- 10% 50Hz pour les modèles triphasés

Voir annexe A2 pour les composants adaptés en fonction de la pompe à chaleur

3.4.2 - Raccordement de puissance de la pompe à chaleur HRC⁷⁰



PRÉCONISATIONS D'INSTALLATION ÉLECTRIQUE

- Avant tout raccordement de la pompe à chaleur HRC⁷⁰ sur le réseau électrique, il est du ressort de l'installateur et du client de s'assurer auprès de son distributeur d'électricité que le réseau est compatible (voir formulaire ERDF en Annexe)
- La valeur de l'impédance du réseau doit être inférieure à l'impédance Z_{max} de la pompe à chaleur (voir § «Raccordement de puissance de la pompe à chaleur HRC⁷⁰»).
- En cas de non respect des normes d'installation électrique, la pompe à chaleur HRC⁷⁰ peut subir des dommages irréversibles qui ne pourrait être couverts par la garantie constructeur.

La pompe à chaleur HRC⁷⁰ bénéficie du marquage CE. Elle est conforme à la norme NF C15-100 et aux normes européennes EN 61000-3-3 et EN 61000-3-11, entre autres.

Elle est équipée de série de démarreurs progressifs limitant l'intensité de démarrage à 45 A en monophasé et 60 A en triphasé.

Le câble d'alimentation sera judicieusement dimensionné en fonction de :

- l'intensité maximale appelée
- la distance entre la Pompe à chaleur HRC⁷⁰ et la source d'alimentation
- la protection en amont
- le régime d'exploitation du neutre

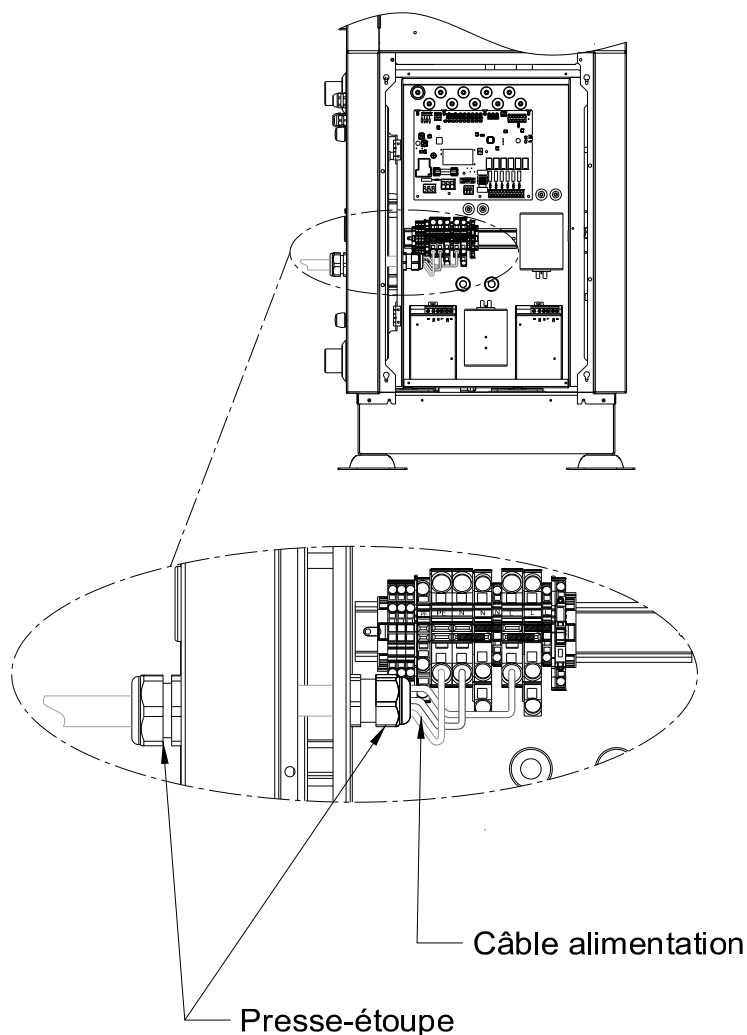
Prendre soin de dénuder le câble juste avant de l'enfoncer dans les bornes et s'assurer que le cuivre est en bon état.

Dans tous les cas, un moyen de déconnexion doit être prévu conformément aux règles d'installation.

Si le câble d'alimentation est endommagé, il doit être remplacé par une personne qualifiée afin d'éviter tout danger.

Pour accéder aux borniers, démonter le côté latéral inférieur gauche (2 vis) et ouvrir le coffret électrique (8 vis).

Le câble d'alimentation électrique passe successivement par un premier presse-étoupe extérieur et un second passe-câble sur l'armoire électrique.



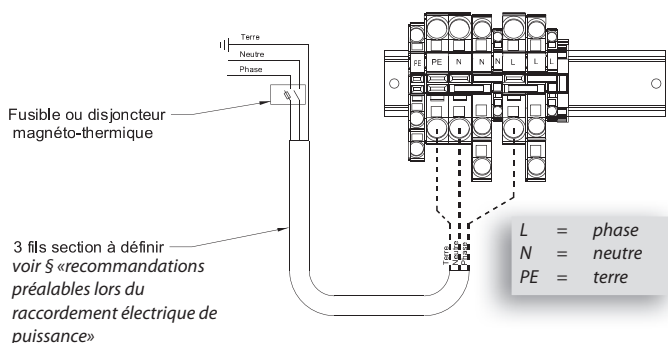
Modèle de pompe à chaleur HRC ⁷⁰	HRC ⁷⁰ 17 / 3 m	HRC ⁷⁰ 17 / 3 t	HRC ⁷⁰ 20 / 3 t	HRC ⁷⁰ 25 / 3 t
Tension d'alimentation	230V mono	400V tri	400V tri	400V tri
Puissance électrique absorbée maximum	7,5 kVA	7,5 kVA	9,5 kVA	11,5 kVA
Intensité maximum appelée	32 A	13 A	15 A	18 A
Intensité maximum de démarrage	45 A	48 A	48 A	60 A
Présence d'un démarreur progressif du compresseur	De série	NON	NON	CP1 : Non / CP2 : De série
Tangente Phi au démarrage du compresseur	1,53	2,46	2,46	2,37
Impédance (Z_{max}) de la pompe à chaleur (ohm)	0,181	-	-	-
Impédance (Z_{max}) phase (ohm)	-	0,248	0,248	0,175
Impédance (Z_{max}) neutre (ohm)	-	0,166	0,166	0,117
Mode de régulation de la pompe à chaleur	Vitesse fixe	Vitesse fixe	Vitesse fixe	Vitesse fixe
Nombre d'étages de puissance	3	3	2	3
Calibrage du disjoncteur ⁽¹⁾	40 A mono	16 A tri	16 A tri	20 A tri
Section d'alimentation par phase ⁽²⁾	10 mm ²	4 mm ²	4 mm ²	6 mm ²
Nombre de conducteurs ⁽²⁾	2x 10 mm ² + T*	4x 4 mm ² + T*	4x 4 mm ² + T*	4x 6 mm ² + T*
Éléments de chauffage d'appoint (kVA)	Voir Tableaux «Raccordement de puissance du Pilote»			

⁽¹⁾ Disjoncteur bipolaire et tétrapolaire courbe D

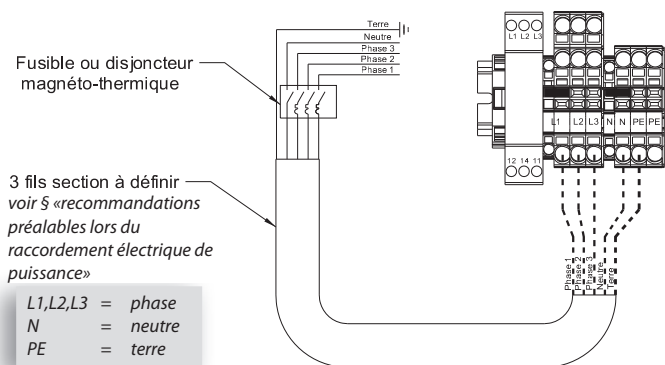
⁽²⁾ Les sections données sont indicatives. Elles doivent être vérifiées et adaptées, si besoin selon les conditions d'installation et en fonction des normes en vigueur. Si la longueur du câble excède 15m ou si le réseau est susceptible d'accuser des baisses de tension supérieures à 10V, utiliser un câble de section supérieure.

^(*) La section du câble terre doit être égale à la section du plus gros câble d'alimentation.

3.4.2.1 - Pompe à chaleur HRC⁷⁰ : Raccordement monophasé 230V



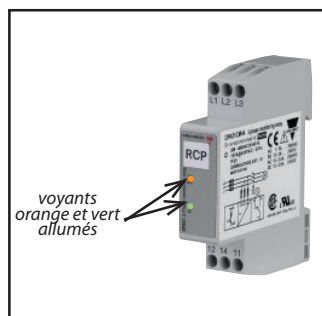
3.4.2.2 - Pompe à chaleur HRC⁷⁰ : Raccordement triphasé 400V



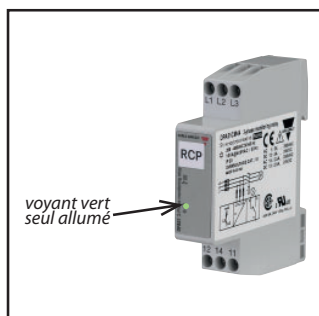
• Relais contrôleur de phases pour Pompe à chaleur HRC⁷⁰ triphasé 17kW, 20kW et 25kW

Afin de prévenir un défaut de phases ou un mauvais ordre de celles-ci -ce qui pourrait causer des dommages aux compresseurs- un relais contrôleur de phases est installé. Il interdit l'alimentation électrique de la pompe à chaleur si des phases sont inversées.

CÂBLAGE CORRECT



CÂBLAGE INCORRECT



En cas de CÂBLAGE INCORRECT :



Attention, ne jamais travailler sous tension

Si l'ordre des phases est inversé ou si une phase manque, le relais coupe l'alimentation de la carte électronique. Un défaut «BUS Err» apparaît. Sur le relais contrôleur de phases, cette situation est signalée par l'absence du voyant orange en haut et le voyant vert en bas allumé. Pour corriger cette situation de défaut, il faut inverser deux phases sur le câble d'alimentation générale du bornier de puissance.

Lorsque le pilote hydraulique est sous tension, un «défaut BUS» s'affiche. Inverser deux phases sur le câble d'alimentation triphasé de la pompe à chaleur. Remettre sous tension et vérifier la tension sur chaque phase.

3.4.3 - Protection électrique des compresseurs

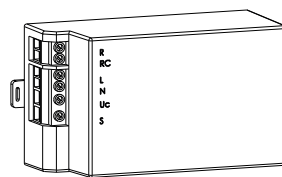
La pompe à chaleur HRC⁷⁰ est équipée de démarreur progressif pour limiter l'intensité du courant lors du démarrage du moteur, conformément aux limites fixées par la norme NF C 15 100, à savoir: 45A par phase en monophasé et 60A par phase en triphasé.



Les équipements de protection électrique des compresseurs contrôlent en permanence les compresseurs en mesurant le courant et la tension. En cas de surtension, sous-tension ou courant anormalement élevé, le compresseur est arrêté.

• Démarreur progressif pour Pompe à chaleur HRC⁷⁰ en régime monophasé

Le démarreur progressif contrôle en permanence le compresseur en mesurant le courant et la tension. En cas de surtension, sous-tension ou courant anormalement élevé, le compresseur est coupé.



Fonctionnement :

- Le démarreur progressif gère la phase de démarrage jusqu'à ce que le moteur atteigne son régime de fonctionnement stabilisé.
- Si le moteur ne peut pas démarrer, c'est que l'alimentation est coupée par le démarreur progressif.

Pour protéger le compresseur, le redémarrage n'est pas possible pendant une temporisation de 5 minutes après la coupure.

Défauts de démarrage :

- En cas de non démarrage du compresseur, 2 leds (verte et rouge) vont clignoter pour indiquer le défaut (voir § «Défauts de démarrage d'un compresseur»).

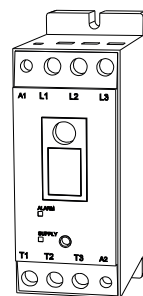
• Démarreur progressif pour Pompes à chaleur HRC⁷⁰ 25kW triphasé

Ce démarreur progressif a aussi la fonction de contrôleur de phases (ordre ou phase manquante qui pourrait endommager le compresseur).

Si l'ordre des phases est inversé ou s'il y a une phase manquante, le relais coupe l'alimentation du compresseur. Ce défaut est signalé par le clignotement de la LED toutes les secondes.

Ce démarreur progressif contrôle la tension d'alimentation. Si celle-ci est inférieure à 195V, le compresseur est arrêté ou ne démarre pas. Ce défaut est signalé par un clignotement rapide de 10 flashes par secondes.

En cas de défaut sur le compresseur, surintensité ou court-circuit ou défaut du démarreur lui-même, le défaut est signalé par un clignotement intermittent lent : voyant 5 secondes allumé / 5 secondes éteint.



4 - MISE EN SERVICE

- Les montages effectués sur les circuits d'eau ainsi que sur les installations électriques doivent être réalisés en conformité avec la réglementation en vigueur par une personne qualifiée.
- Remplir l'installation en eau et traiter.
- Purger les circuits de chauffage (ouvrir les purgeurs aux points de purge supérieurs jusqu'à échappement complet de l'air).
- Vérifier l'étanchéité de la totalité des circuits.
- Vérifier que la tension d'alimentation est correcte en tête du sectionneur général.
- S'assurer du serrage correct des raccords hydrauliques et vérifier qu'il n'y a pas de fuite.
- Vérifier que toutes les vannes sont ouvertes, que le circuit de chauffage est en eau et que rien n'obstrue la libre circulation de l'eau dans l'échangeur et le circuit hydraulique.
- Vérifier la présence de la vanne filtre et vérifier le non-encrassement de son filtre à tamis.
- Les vérifications précédentes effectuées, mettre les appareils sous tension.
- Configurer l'installation

Cette configuration d'usine doit être modifiée, si nécessaire, dans le Menu «Installateur»



L'installation ne doit jamais être mise en fonctionnement SANS EAU



Se reporter OBLIGATOIREMENT à la notice technique fournie avec le Pilote HRC⁷⁰ pour la mise en service.

5 - MAINTENANCE ET DÉPANNAGE



Pour conserver ses performances, la Pompe à chaleur HRC⁷⁰ ne doit pas être laissée sans entretien.

- **Un entretien annuel est recommandé sur le circuit hydraulique de chauffage par un professionnel.**
- **Toute intervention sur le circuit frigorifique doit être faite obligatoirement par une personne qualifiée, détentrice d'une attestation d'aptitude de catégorie 1.**
- **Mettre hors tension l'appareil avant de l'ouvrir.**

5.1 - Généralités

Il convient, après la mise en service et après plusieurs jours de fonctionnement, de vérifier que le circuit d'eau est bien étanche.

Nota : En cas de maintenance ou de mise hors service des appareils, respecter les consignes de protection de l'environnement en matière de récupération, de recyclage et d'élimination des consommables et des composants.

5.2 - Maintenance sur le circuit hydraulique

5.2.1 - Circuit d'eau

Le contrôle du circuit d'eau consiste à chasser les boues, à inspecter les filtres et à colmater les fuites éventuelles. Nettoyer ou remplacer les filtres encrassés.

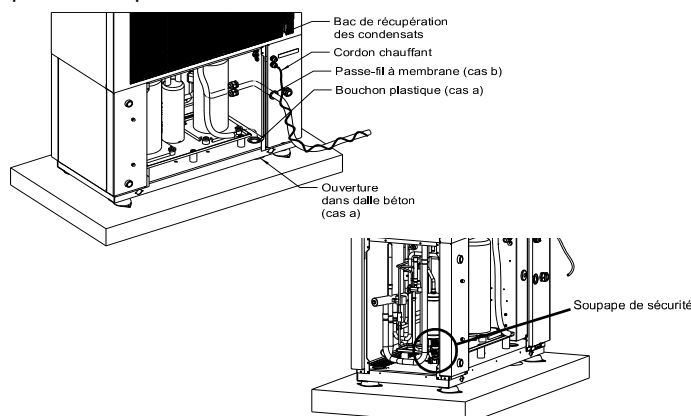
Vérifier de temps à autre que l'écoulement des condensats se fait correctement :

- Démontez la tôle arrière
- Vérifier que l'orifice d'évacuation n'est pas obstrué.
- Nettoyer le bac de récupération des condensats où peuvent s'accumuler des dépôts entraînés par l'air aspiré
- Nettoyer le flexible d'écoulement

Cas a : évacuation par le dessous

Cas b : évacuation par l'arrière

Vérifier l'étanchéité de la soupape de surpression. Celle-ci ne doit pas fuir si la pression d'eau est inférieure à 2,5 bar



5.2.2 - Maintenance du circuit chauffage

- Procéder au dégazage éventuel d'air dans le Pilote HRC⁷⁰
- Vérifier l'étanchéité générale du circuit et des soupapes de surpression
- Contrôler la pression hydraulique. Celle-ci ne doit pas être inférieure à la pression de pré-gonflage du vase d'expansion et en aucun cas ne doit dépasser 2,5 bar à chaud. Si la pression d'eau est trop faible, vérifier l'étanchéité du circuit avant de faire un complément en eau.
- Contrôle de la composition et de l'état de l'eau de chauffage.
- Vérification du circuit hydraulique, comprenant nettoyage du filtre, contrôle de la qualité de l'eau (dosage d'antigel et pH si protection antigel)...

5.3 - Maintenance sur la Pompe à chaleur

La Pompe à chaleur HRC⁷⁰ contient du fluide frigorigène de type R290. Elle n'est donc pas soumise à la réglementation sur les gaz à effet de serre et ne nécessite pas un contrôle annuel obligatoire d'étanchéité par un personnel agréé.

Toutefois, il est recommandé d'effectuer périodiquement (au moins une fois par an), un nettoyage des ailettes de l'évaporateur si celui-ci est obstrué par des poussières ou feuilles : procéder à l'aide d'un aspirateur ou bien par aspersion d'eau.



**Ne jamais nettoyer la batterie d'ailettes au nettoyeur haute pression.
Risque d'endommagement des ailettes.**

En cas d'intervention de dépannage sur la Pompe à chaleur HRC⁷⁰, son circuit frigorifique ou son armoire électrique, il est important de respecter les consignes suivantes :

Toute intervention sur le circuit frigorifique doit être faite obligatoirement par une personne qualifiée, détentrice d'une attestation d'aptitude de catégorie 1. Le dégazage du fluide frigorigène à l'atmosphère est interdit, la récupération du fluide est obligatoire avant toute intervention sur le circuit.

La Pompe à chaleur HRC⁷⁰ utilise un fluide frigorigène de type R290. Compte-tenu du caractère inflammable de ce fluide, toute intervention sur le circuit frigorifique doit se faire avec le matériel adapté et conforme à la réglementation en vigueur.

En cas de manipulation du fluide (récupération, tirage à vide, ou recharge), la machine doit être mise hors tension. Ne pas fumer. Ne pas générer de flamme (briquet, chalumeau) lors de la manipulation du fluide. Si une intervention doit être faite sur le circuit frigorifique avec usage d'une flamme (chalumeau), le circuit frigorifique doit être préalablement tiré au vide et mis sous atmosphère d'azote.

5.4 - Maintenance des parties électriques



- **Toujours mettre hors tension avant d'accéder aux borniers électriques.**
- **Ne pas mettre d'eau sur les organes de commande.**

- Vérifier à la fois sur la Pompe à chaleur HRC⁷⁰ et sur le Pilote HRC⁷⁰ que les câbles d'alimentation électrique sont bien raccordés sur les borniers.
- Vérifier que les raccordements électriques ne présentent pas d'oxydation ou de zone de surchauffe.
- Vérifier le bon serrage des câbles sur les démarreurs des compresseurs.
- Dépoussiérage du coffret électrique et vérification des connexions.
- Vérifier le raccordement à la terre.

5.5 - Situations anormales, sans code d'erreur ni alarme

Défaut non reporté sur le régulateur	Causes possibles	Action à mener
La pompe à chaleur ne démarre pas	<ul style="list-style-type: none"> • L'installation est en mode été • Le thermostat d'ambiance n'est pas en demande 	<ul style="list-style-type: none"> • Vérifier les valeurs des <i>PAR 209</i> et <i>215</i> et passer en mode hiver puis auto • Vérifier le branchement du thermostat d'ambiance sur le pilote et son alimentation • Vérifier que le thermostat d'ambiance est bien configuré
	<ul style="list-style-type: none"> • Il n'y a pas de tension aux bornes de l'appareil 	<ul style="list-style-type: none"> • Vérifier l'alimentation électrique en amont de la pompe à chaleur (présence et valeurs : une protection empêche le démarrage des compresseurs en cas de tension trop grande ou trop petite)
	<ul style="list-style-type: none"> • Le disjoncteur saute à chaque démarrage 	<ul style="list-style-type: none"> • L'intensité nominale du disjoncteur est insuffisante • Vérifier l'isolement à la terre du compresseur, du ventilateur et des autres composants électriques (ex : circulateur) • Le disjoncteur utilisé en amont de la pompe à chaleur ne permet pas un démarrage moteur : installer un disjoncteur type courbe D • Un composant électrique de la pompe à chaleur est défectueux
La pompe à chaleur démarre mais ne produit pas suffisamment de chaleur	<ul style="list-style-type: none"> • La pompe à chaleur est sous-dimensionnée par rapport aux besoins 	<ul style="list-style-type: none"> • Vérifier que tous les étages de la pompe à chaleur s'enclenchent • Vérifier les câblages HP/HC et DEL et les <i>PAR 217</i> et <i>218</i> • Vérifier l'enclenchement de l'appoint en relèvement de la pompe à chaleur. Il faut qu'il ait été configuré • Absence de clapet anti-retour sur la chaudière • S'assurer que les appoints électriques sont autorisés à fonctionner • Vérifier la valeur donnée par la sonde extérieure
	<ul style="list-style-type: none"> • Le(s) compresseur(s) ne fonctionne(nt) pas 	<ul style="list-style-type: none"> • Vérifier l'état des démarreurs progressifs • Vérifier le câblage en triphasé
	<ul style="list-style-type: none"> • Le compresseur est arrêté par sa sécurité thermique interne 	<ul style="list-style-type: none"> • Vérifier que les conditions de fonctionnement ne sont pas hors plage autorisée

5.6 - Défaits de démarrage d'un compresseur

Démarrateur monophasé équipant la pompe à chaleur 17kW mono

Led VERTE	Led ROUGE	Causes possibles	Actions à mener
Allumée	-	• Fonctionnement normal	-
Clignotante	-	• Tension insuffisante	• Vérifier la tension d'alimentation de la pompe à chaleur : elle doit être supérieure à 200 volts (minimum)
-	Clignotante : 2 flashes	• Baisse de tension anormale lors du démarrage	• Tension réseau électrique insuffisante • Vérifier la conformité de l'alimentation électrique du compteur général vers la pompe à chaleur • Contacter votre fournisseur d'électricité pour s'assurer du bon dimensionnement du réseau électrique
-	Clignotante : 3 flashes	• Surintensité lors du démarrage	• Contacter une station technique agréée du fabricant
-	Clignotante : 4 flashes	• Défaillance interne du démarreur	• Remplacer le démarreur
-	Clignotante : 5 flashes	• Rampe de démarrage incomplète	• Vérifier la tension d'alimentation de la pompe à chaleur avant et pendant le démarrage. Celle-ci ne doit pas descendre en-dessous de 200 volts

Démarrateur triphasé équipant les pompes à chaleur 17, 20 et 25kW tri


-	Voyant alarme	Causes possibles	Actions à mener
-	Clignotante : 2 flashes	• Inversion de phases	• Inverser 2 phases sur l'alimentation électrique du démarreur
-	Clignotante : 3 flashes	• Tension d'alimentation hors plage de fonctionnement autorisée	• Vérifier la tension du réseau triphasé • Vérifier la conformité de l'alimentation électrique du compteur général vers la pompe à chaleur • Contacter votre fournisseur d'électricité pour s'assurer du bon dimensionnement du réseau électrique
-	Clignotante : 4 flashes	• Fréquence d'alimentation non conforme	• Contacter une station technique agréée du fabricant • Contacter votre fournisseur d'électricité
-	Clignotante : 5 flashes	• Compresseur bloqué	• Contacter une station technique agréée du fabricant
-	Clignotante : 6 flashes	• Rampe de démarrage incomplète	• Vérifier la tension d'alimentation de la pompe à chaleur avant et pendant le démarrage. Celle-ci ne doit pas descendre en-dessous de 350 volts.
-	Clignotante : 7 flashes	• Surchauffe du démarreur	• Contacter une station technique agréée du fabricant
-	Clignotante : 8 flashes	• Surintensité lors du démarrage	• Contacter une station technique agréée du fabricant
-	Clignotante : 9 flashes	• Mauvais équilibrage des phases	• Vérifier la tension du réseau triphasé • Vérifier la conformité de l'alimentation électrique du compteur général vers la pompe à chaleur • Contacter votre fournisseur d'électricité

5.7 - Alarmes et défauts signalés par la régulation

Les défauts sont signalés par un rétro-éclairage clignotant et par un signal sonore.

Pour arrêter le signal sonore, appuyer sur la molette. L'alarme sonore s'arrête mais le défaut continue d'être affiché.

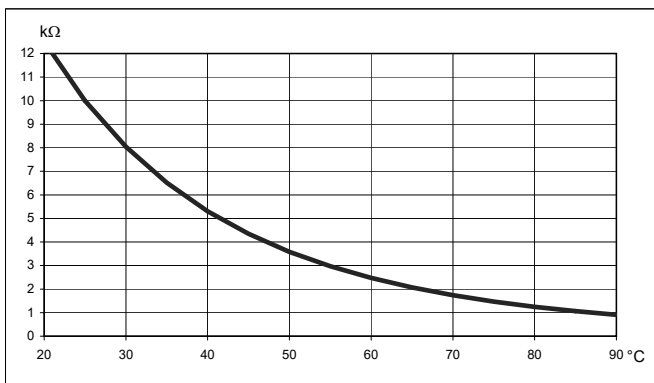
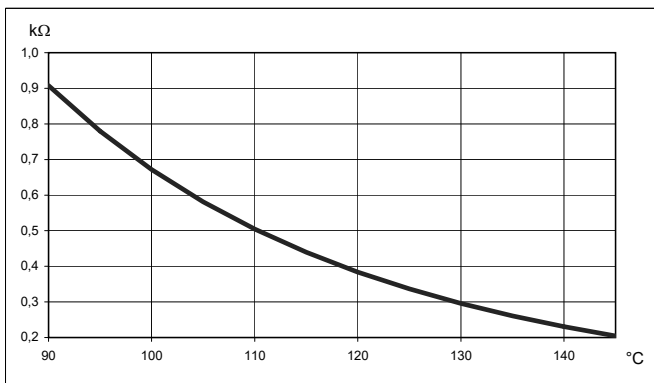
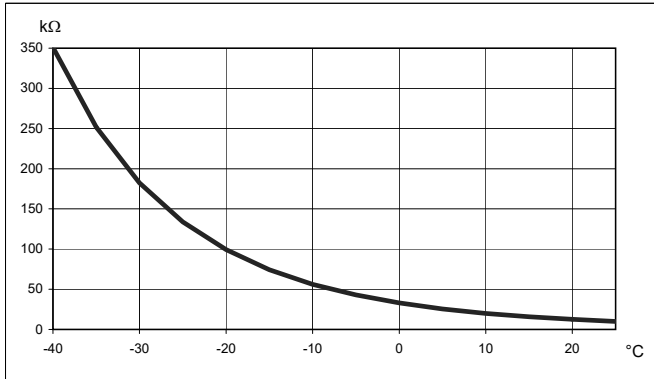
S'il s'agit d'un défaut à réarmement automatique, la résolution du problème à l'origine de ce défaut suffira à le faire disparaître.

S'il s'agit d'un défaut à réarmement manuel, résoudre le problème puis appuyer sur la molette pour faire disparaître le défaut. Les défauts à réarmement manuel sont signalés par le symbole «  ».

Nota : Le défaut sonde piscine n'est déclenché que lorsque la valeur ohmique est trop faible. L'absence de sonde piscine ne provoque pas de défaut car elle correspond à l'absence de piscine ou à la désactivation de la fonction piscine.

5.8 - Courbes de correspondance des sondes NTC

5.8.1 - Sondes entrée et sortie eau PAC & Pilote Sonde dégivrage - Sonde entrée d'air - Sondes équipant les compresseurs 1 et 2 - Sonde piscine - Sonde ECS



Temp. (°C)	Valeur de sonde (KOhms)	Temp. (°C)	Valeur de sonde (KOhms)	Temp. (°C)	Valeur de sonde (KOhms)	Temp. (°C)	Valeur de sonde (KOhms)
-40	351,078	10	20,017	60	2,472	110	0,504
-35	251,277	15	15,768	65	2,068	115	0,439
-30	182,451	20	12,513	70	1,739	120	0,384
-25	133,827	25	10,000	75	1,469	125	0,336
-20	99,221	30	8,045	80	1,246	130	0,296
-15	74,316	35	6,514	85	1,061	135	0,261
-10	56,202	40	5,306	90	0,908	140	0,231
-5	42,894	45	4,348	95	0,779	145	0,204
0	33,024	50	3,583	100	0,672		
5	25,607	55	2,968	105	0,581		

5.8.2 - Sonde extérieure

Temp. (°C)	Résist. R (KOhms)	Temp. (°C)	Résist. R (KOhms)	Temp. (°C)	Résist. R (KOhms)	Temp. (°C)	Résist. R (KOhms)
-30	171 800	-11	61 930	8	24 947	27	11 079
-29	161 817	-10	58 880	9	23 853	28	10 645
-28	152 994	-9	56 004	10	22 800	29	10 231
-27	144 697	-8	53 280	11	21 819	30	9 804
-26	136 894	-7	50 702	12	20 879	31	9 460
-25	129 800	-6	48 263	13	19 986	32	9 101
-24	122 646	-5	45 950	14	19 137	33	8 759
-23	116 145	-4	43 769	15	18 300	34	8 434
-22	110 025	-3	41 699	16	17 565	35	8 054
-21	104 261	-2	39 739	17	16 839	36	7 749
-20	98 930	-1	37 881	18	16 151	37	7 456
-19	93 713	0	36 130	19	15 500	38	7 176
-18	88 888	1	34 453	20	14 770	39	6 909
-17	84 339	2	32 871	21	14 168	40	6 652
-16	80 047	3	31 371	22	13 590	41	6 408
-15	76 020	4	29 948	23	13 039	42	6 173
-14	72 174	5	28 600	24	12 514	43	5 947
-13	68 564	6	27 317	25	12 000	44	5 731
-12	65 153	7	26 101	26	11 535	45	5 522

5.9 - Modification

Toute modification de l'appareil est **interdite**. Tout remplacement de composants doit être effectué par un professionnel avec des pièces d'origine du constructeur.

5.10 - Mise hors service

5.10.1- Mise hors service provisoire du produit

En cas d'absence prolongée avec coupure de l'alimentation électrique du logement et du produit, demandez à un professionnel qualifié de vidanger le produit ou de le protéger du gel.

5.10.2- Mise hors service définitive du produit

Confiez la mise hors service du produit à un installateur spécialisé

5.11 - Recyclage et mise au rebut

Confiez la mise au rebut de l'emballage à l'installateur qui a installé le produit.



Le symbole ci-dessus impose:

- De ne pas jeter le produit avec les ordures ménagères.
- D'éliminer le produit auprès d'un point de collecte d'équipements électriques et électroniques usagés.

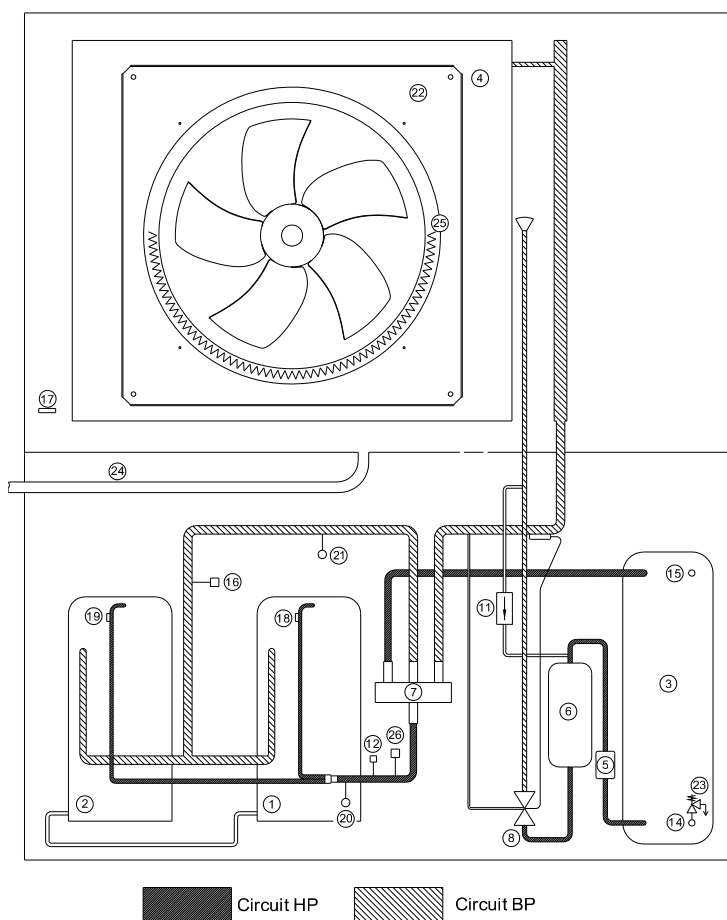
5.11.1- Mise au rebut du fluide frigorigène

Le produit contient du fluide frigorigène R290 (propane).

- Confiez systématiquement la mise au rebut du fluide frigorigène à des personnes qualifiées.
- Respectez les conditions générales de sécurité.

6 - LISTE PIÈCES DÉTACHÉES

6.1 - Pompe à chaleur HRC⁷⁰



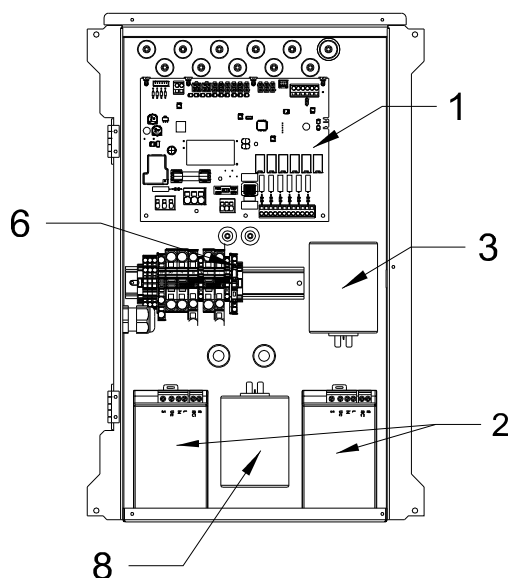
Rep.	Modèle Pompe à chaleur HRC ⁷⁰				Désignation
	17kW monophasé	17kW triphasé	20kW triphasé	25kW triphasé	
1	B4995123	-	-	-	Kit remplacement compresseur 1 17kW mono
	-	B4995134	-	-	Kit remplacement compresseur 1 17kW tri
	-	-	B4995127	B4995127	Kit remplacement compresseur 1 20/25kW tri
2	B4995124	-	-	-	Kit remplacement compresseur 2 17 mono
	-	B4995135	B4995135	-	Kit remplacement compresseur 2 17/20kW tri
	-	-	-	B4995128	Kit remplacement compresseur 2 25kW tri
3	B1472868	B1472868	B1472868	-	Échangeur à plaques
	-	-	-	B1472877	Échangeur à plaques
4	B1472866	B1472866	B1472866	B1472866	Échangeur ailettes 4 rangs 20/25kW
5	B1472837	B1472837	B1472837	B1472837	Filtre déshydrateur
6	B1472832	B1472832	B1472832	-	Bouteille réservoir
	-	-	-	B1472854	Bouteille réservoir
7	B4995125	B4995125	B4995125	-	Ens. V4V brasé 17/20kW
	-	-	-	B4995129	Ens. V4V brasé 25kW
8	B4995126	B4995126	-	-	Kit détendeur 17kW
	-	-	B4995130	B4995130	Kit détendeur 20/25kW
11	B1239192	B1239192	B1239192	B1239192	Clapet anti-retour 1/4"
12	B1239211	B1239211	B1239211	B1239211	Pressostat HP
14	B1244578	B1244578	B1244578	B1244578	Sonde lg 2000m
15	B1244578	B1244578	B1244578	B1244578	Sonde lg 2000m
16	B1239225	B1239225	B1239225	B1239225	Capteur de pression BP frigo
	B1244042	B1244042	B1244042	B1244042	Câble capteur de pression
17	B1244522	B1244522	B1244522	B1244522	Sonde NTC 900mm
18	B1244578	B1244578	B1244578	B1244578	Sonde lg 2000m
19	B1244578	B1244578	B1244578	B1244578	Sonde lg 2000m
20	B1472730	B1472730	B1472730	B1472730	Tube de charge (Prise de pression HP)
21	B1472730	B1472730	B1472730	B1472730	Tube de charge (Prise de pression BP)
22A	B4995190	B4995190	B4995190	B4995190	Kit remplacement ventilateur Ø630
22B	B4995349	B4995349	B4995349	B4995349	Kit remplacement ventilateur Ø710
23	B1239128	B1239128	B1239128	B1239128	Soupape sécurité 2,5 bar
24	B4948083	B4948083	B4948083	B4948083	Tuyau évacuation condensats
25	B4993002	B4993002	B4993002	B4993002	Ceinture chauffante ventilateur
26	B1239268	B1239268	B1239268	B1239268	Capteur HP

Nota : Disponibilité des pièces détachées :

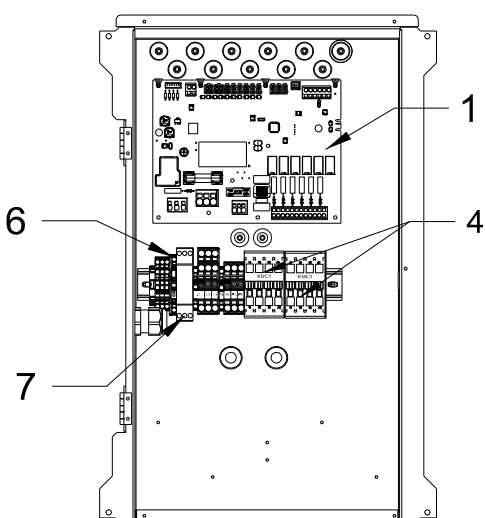
Les pièces détachées équipant nos produits sont tenues à disposition pendant 10 ans, à compter de la date d'arrêt de fabrication en série, sauf événement indépendant de notre volonté.

6.2 - Boîtiers électriques

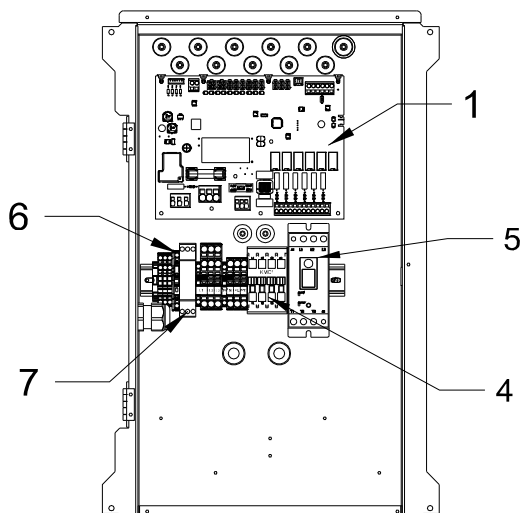
HRC⁷⁰ 17 mono



HRC⁷⁰ 17 / 20 tri



HRC⁷⁰ 25 tri



Rep.	Référence	Désignation
1	B4994719	Kit de remplacement carte C9+
2	B1244295	Démarrateur CSS-25U -E-
3	B1244468	Condensateur 50MF-COMP-ZH06
4	B1243847	Contacteur tri 30A
5	B1244037	Démarrateur tri
6	B1243147	Fusible 4A 5x20
7	B1943752	Contrôleur de phase
8	B1244469	Condensateur 45MF-COMP-ZH09

Repères sur schéma de câblage	
Connexions électriques visées	DC1 Démarrateur compresseur 1
	DC2 Démarrateur compresseur 2
	RCP Relais contrôleur de phases
	KMC1 Contacteur compresseur 1
	KMC2 Contacteur compresseur 2
	DP Démarrateur progressif compresseur 2
	K1 à K3 Contacteur étages électriques
	BUS Câble de communication blindé 2 fils
Connexions électriques par cosses Faston	C1 Condensateur 45µF compresseur 1
	C2 Condensateur 50µF compresseur 2
	K1 Compresseur 1
	K2 Compresseur 2
	AQS Aquastat de sécurité 110°C
	T Thermoplongeur 6kW

7 - GARANTIE

La garantie couvre la Pompe à chaleur HRC⁷⁰ et son Pilote HRC⁷⁰ pour une période de deux (2) ans, pièces, à compter de la date de mise en service si retour du bon de garantie au constructeur, ou à défaut, de la date de fabrication de l'appareil.

La mise en service par une Station Technique Agréée du fabricant (STA) ouvre droit à une année supplémentaire de garantie : garantie totale la première année (pièces, main d'œuvre et déplacements) puis deux années supplémentaires pour les pièces.

Les équipements sont garantis contre tout vice de fabrication, à la condition expresse qu'ils aient été installés suivant nos notices techniques, les DTU en vigueur et, pour ce qui est des raccordements électriques, la norme C15-100.

La défaillance d'un composant ne justifie en aucun cas le remplacement d'un appareil.

La garantie se limite à la fourniture des composants que nous aurons reconnus défectueux d'origine. Si nécessaire, la pièce ou le produit devront être retournés au fabricant mais seulement après accord préalable avec nos services techniques. Les frais de main d'œuvre, de port, d'emballage et de déplacement resteront à charge de l'utilisateur. La réparation d'un appareil ne peut en aucun cas donner lieu à indemnité.

La garantie de la (des) pièce(s) de remplacement cesse en même temps que celle de l'appareil.

La garantie ne s'applique qu'à l'appareil et à ses composants, à l'exclusion de tout ou partie de l'installation externe à l'appareil : partie électrique, ensemble hydraulique ...

La garantie ne s'applique pas en cas d'absence, d'insuffisance ou de mauvais entretien de l'appareil.

Un entretien annuel régulier des appareils et de votre installation est indispensable pour vous assurer une utilisation pérenne et un fonctionnement durable. Cet entretien devra être assuré par votre installateur ou par une Station Technique Agréée par nous. A défaut, la garantie ne pourra s'appliquer.

Toute intervention sur le circuit frigorifique doit être réalisée obligatoirement par une personne qualifiée, détentrice d'une attestation de capacité de catégorie 1. Le dégazage du fluide frigorigène à l'atmosphère est interdit. La récupération du fluide est obligatoire avant toute intervention sur le circuit.

La Pompe à chaleur HRC⁷⁰ utilise le fluide frigorigène de type R290. Compte tenu du caractère inflammable de ce fluide, toute intervention doit se faire avec le matériel adapté et en conformité avec la réglementation en vigueur.

Un appareil présumé à l'origine d'un sinistre doit être maintenu en lieu et place, sans intervention avant expertise.

7.1 - Limites de garantie

7.1.1 - Généralités

La garantie ne couvre pas la correction d'un défaut ou les dommages occasionnés par des situations et des événements tels que :

- Mauvais usage, abus, négligence, mauvaise manutention ou mauvais stockage
- Mauvaise installation ou installation qui ne respecte pas les instructions citées dans la notice d'installation et d'utilisation ou les règles de l'art
- Insuffisance d'entretien
- Modifications ou transformations apportées au matériel
- Impact d'objets étrangers, incendie, tremblement de terre, inondation, foudre, gel, grêle, ouragan ou toute autre catastrophe naturelle ...
- Mouvement, distorsion, effondrement ou affaissement du terrain ou de la structure où le produit est installé
- Toute autre cause où il n'est pas question de défauts du produit.

Nous ne garantissons pas la décoloration ou les dommages occasionnés par la pollution de l'air, ni l'exposition aux produits chimiques ou l'altération due aux intempéries.

Les produits ne sont pas garantis contre la salissure, la crasse, les tâches, la rouille, la graisse ou les tâches qui ont brûlé naturellement à la surface de l'appareil. Nous ne sommes pas responsable des variations de couleur.

7.1.2 - Cas (non limitatifs) d'exclusion de la garantie

7.1.2.1 - Eau du circuit de chauffage

Cas (non limitatifs) d'exclusion de la garantie :

- Absence de rinçage du circuit de chauffage
- Utilisation d'une eau de pluie ou de puits
- Absence de traitement de l'eau de remplissage du circuit de chauffage conformément aux prescriptions de la notice technique

7.1.2.2 - Manutention

Cas (non limitatifs) d'exclusion de la garantie :

- Dégâts divers occasionnés par des chocs ou chutes au cours des manipulations après livraison d'usine
- Détérioration de l'appareil consécutive à une manutention non conforme aux prescriptions de la notice technique
- Dégradation de la **Pompe à chaleur HRC⁷⁰** parce qu'elle a été inclinée ou couchée.

7.1.2.3 - Emplacement

Cas (non limitatifs) d'exclusion de la garantie :

- Positionnement du **Pilote HRC⁷⁰** dans un endroit soumis au gel et aux intempéries
- Manque de protection hors gel des appareils et de l'installation
- Mise en place de la pompe à chaleur sur un sol ne supportant pas le poids de l'appareil ou fixation du **Pilote HRC⁷⁰** sur une paroi verticale inadaptée au poids de l'appareil
- Non respect du positionnement horizontal de la pompe à chaleur
- Positionnement des appareils non conforme aux prescriptions de la notice technique.

Les frais engendrés par des difficultés d'accès ne peuvent pas être imputés au fabricant.

7.1.2.4 - Raccordements électriques

Cas (non limitatifs) d'exclusion de la garantie :

- Raccordement électrique défectueux, non conforme aux normes d'installation en vigueur
- Non respect des schémas de raccordement prescrits dans la notice technique
- Alimentation électrique présentant des sur-tensions ou sous-tensions importantes
- Non respect des sections de câblage d'alimentation
- Absence ou insuffisance de protection électrique en amont de l'appareil (fusible / disjoncteur, mise à la terre...)

7.1.2.5 - Raccordements hydrauliques

Cas (non limitatifs) d'exclusion de la garantie :

- Inversion des raccordements départ / retour
- Pression d'eau supérieure à 2,5 bar
- Absence, montage incorrect ou obstruction des soupapes de sécurité
- Corrosion externe suite à une mauvaise étanchéité de la tuyauterie ou un défaut d'évacuation des condensats
- Raccordement inadapté de l'évacuation et de la récupération des condensats
- Installation non conforme aux prescriptions de la notice technique.

7.1.2.6 - Accessoires

La garantie ne couvre pas les défauts résultant :

- de l'installation d'accessoires non conformes à nos préconisations
- de l'utilisation d'accessoires autres que ceux que nous fournissons.

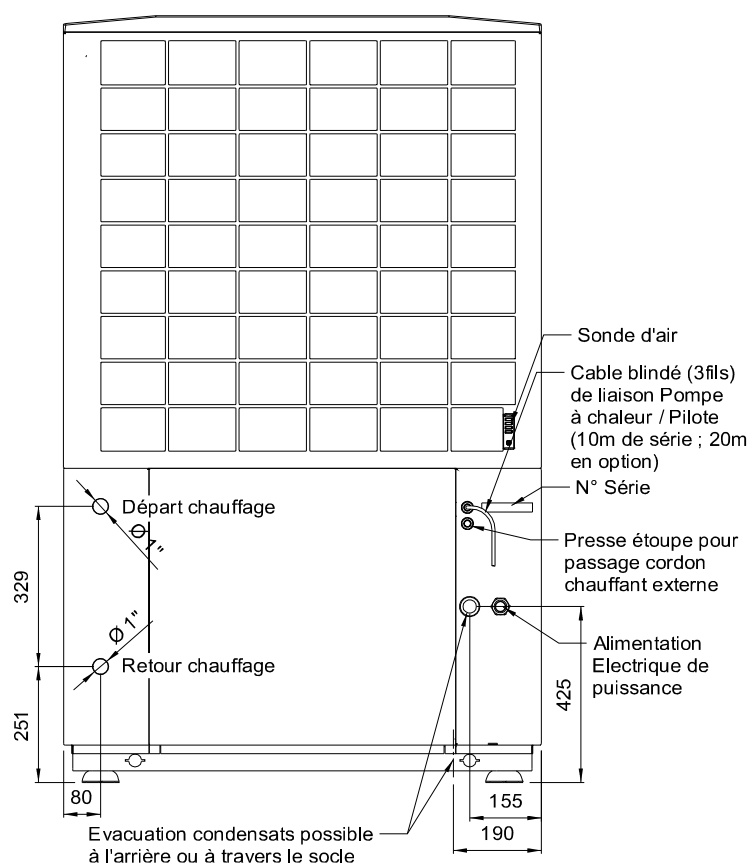
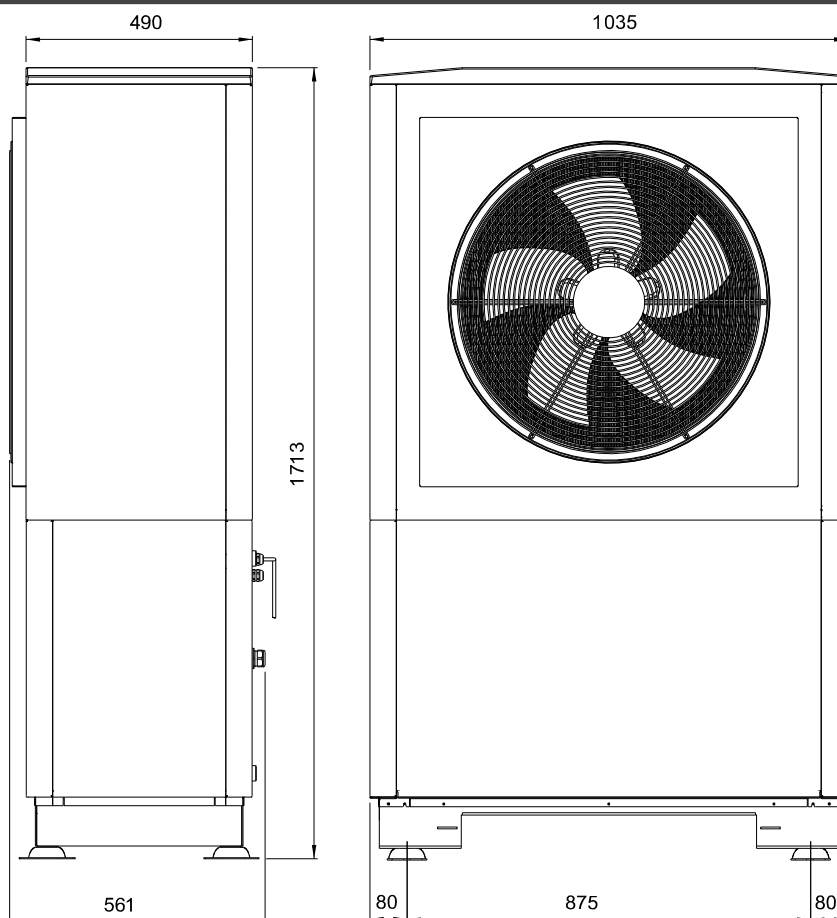
7.1.2.7 - Entretien

Cas (non limitatifs) d'exclusion de la garantie :

- Non respect des prescriptions d'entretien figurant sur la notice technique
- Non entretien :
 - . de l'évaporateur
 - . de l'évacuation des condensats
- Non emploi de pièces détachées d'origine constructeur
- Carrosserie et enveloppe soumises à des contraintes extérieures
- Embouage anormal
- Absence de nettoyage des filtres de protection.

ANNEXES

A1 - Dimensions



A2 - Caractéristiques techniques

A2.1 - Caractéristiques générales

	HRC ⁷⁰ 17 mono	HRC ⁷⁰ 17 tri	HRC ⁷⁰ 20 tri	HRC ⁷⁰ 25 tri
Température d'eau maximale	70°C	70°C	70°C	70°C
Fluide frigorigène R290	0,900 kg	0,900 kg	0,900 kg	0,900 kg
Pressions maximales circuit frigorifique	BP : 17 bar HP : 31 bar	BP : 17 bar HP : 31 bar	BP : 17 bar HP : 31 bar	BP : 17 bar HP : 31 bar
Plage d'air extérieur	-20°C +40°C	-20°C +40°C	-20°C +40°C	-20°C +40°C
Alimentation électrique	1~ / 230 V / 50 Hz	3~ / 400 V / 50 Hz	3~ / 400 V / 50 Hz	3~ / 400 V / 50 Hz
Intensité maximale appelée	32 A	13 A	15 A	18 A
Intensité maximum de démarrage	45 A	48 A	48 A	60 A
Présence d'un démarreur progressif du compresseur	De série	NON	NON	CP1: Non / CP2 : De série
Calibrage disjoncteur (courbe D)	40 A mono	16 A tri	16 A tri	20 A tri
Section mini de câble de puissance	3G 10 mm ² *	5G 4 mm ² *	5G 4 mm ² *	5G 6 mm ² *
Construction	ACIER	ACIER	ACIER	ACIER
Dimensions L x H x P (mm)	1035 x 1713 x 561	1035 x 1713 x 561	1035 x 1713 x 561	1035 x 1713 x 561
Poids sans eau	219 kg	214 kg	226 kg	228 kg
Débit d'eau nominal	2000 l/h	2000 l/h	2450 l/h	3000 l/h
Raccordement hydraulique	26 / 34 mâle	26 / 34 mâle	26 / 34 mâle	26 / 34 mâle
Pression maximale hydraulique	2,5 bar	2,5 bar	2,5 bar	2,5 bar
Ø écoulement des condensats	20 / 25 mm	20 / 25 mm	20 / 25 mm	20 / 25 mm
Débit d'air	3000 m ³ /h à 7000 m ³ /h	3000 m ³ /h à 7000 m ³ /h	3000 m ³ /h à 7000 m ³ /h	3000 m ³ /h à 7000 m ³ /h
Plots anti-vibratiles réglables	De série	De série	De série	De série
Pression acoustique à 1m Étage de puissance 1 / 2 / 3	51 / 52 / 59 dB(A)	51 / 52 / 59 dB(A)	53 / 60 dB(A)	53 / 54 / 61 dB(A)

* Dimensionnement selon NFC 15-100; UTE 15-105.

A2.2 - Performances

HRC ⁷⁰ 17kW mono	Température extérieure	Régime d'eau			
		30/35	40/45	47/55	55/65
Puissance calorifique maximale*	20 °C	20,50	20,00	19,50	18,50
Puissance calorifique nominale**		9,45	8,93	8,72	8,40
COP nominal		5,64	4,37	3,68	2,99
Puissance calorifique maximale*	15 °C	20,00	19,00	18,00	17,50
Puissance calorifique nominale**		9,00	8,50	8,30	8,00
COP nominal		5,53	4,28	3,44	2,82
Puissance calorifique maximale*	12 °C	18,50	18,00	17,25	16,50
Puissance calorifique nominale**		8,55	8,13	7,85	7,51
COP nominal		5,11	4,06	3,31	2,65
Puissance calorifique maximale*	7 °C	17,00	16,50	15,75	15,00
Puissance calorifique nominale**		7,80	7,50	7,10	6,70
COP nominal		4,40	3,70	3,10	2,37
Puissance calorifique maximale*	2 °C	15,75	15,00	14,50	14,00
Puissance calorifique nominale**		7,78	8,10	7,54	6,86
COP nominal		3,40	3,00	2,60	2,06
Puissance calorifique maximale*	-7 °C	14,00	13,00	12,50	12,00
Puissance calorifique nominale**		12,88	12,51	11,13	10,68
COP nominal		3,21	2,73	2,24	1,88
Puissance calorifique maximale*	-10 °C	13,00	12,00	11,50	10,75
Puissance calorifique nominale**		11,96	11,16	10,81	10,21
COP nominal		2,95	2,51	2,06	1,73
Puissance calorifique maximale*	-15 °C	11,00	10,00	9,50	9,00
Puissance calorifique nominale**		10,23	9,30	9,03	8,64
COP nominal		2,69	2,29	1,88	1,76
Puissance calorifique maximale*	-20 °C	9,50	8,50	7,75	7,50 ⁽¹⁾
Puissance calorifique nominale**		8,93	8,08	7,44	7,28 ⁽¹⁾
COP nominal		2,47	2,10	1,73	1,64 ⁽¹⁾

HRC ⁷⁰ 17kW tri	Température extérieure	Régime d'eau			
		30/35	40/45	47/55	55/65
Puissance calorifique maximale*	20 °C	20,50	20,00	19,50	18,50
Puissance calorifique nominale**		9,56	9,03	8,82	8,61
COP nominal		5,67	4,38	3,70	3,01
Puissance calorifique maximale*	15 °C	20,00	19,00	18,00	17,50
Puissance calorifique nominale**		9,10	8,60	8,40	8,20
COP nominal		5,56	4,29	3,46	2,84
Puissance calorifique maximale*	12 °C	18,50	18,00	17,25	16,50
Puissance calorifique nominale**		8,65	8,23	7,95	7,71
COP nominal		5,31	4,14	3,36	2,70
Puissance calorifique maximale*	7 °C	17,00	16,50	15,75	15,00
Puissance calorifique nominale**		7,90	7,60	7,20	6,90
COP nominal		4,90	3,90	3,20	2,47
Puissance calorifique maximale*	2 °C	15,75	15,00	14,50	14,00
Puissance calorifique nominale**		8,60	8,30	7,73	6,95
COP nominal		3,70	3,10	2,70	2,15
Puissance calorifique maximale*	-7 °C	14,00	13,00	12,50	12,00
Puissance calorifique nominale**		12,91	12,67	11,15	10,70
COP nominal		3,22	2,78	2,27	1,89
Puissance calorifique maximale*	-10 °C	13,00	12,00	11,50	10,75
Puissance calorifique nominale**		11,96	11,16	10,81	10,21
COP nominal		2,96	2,56	2,09	1,74
Puissance calorifique maximale*	-15 °C	11,00	10,00	9,50	9,00
Puissance calorifique nominale**		10,23	9,30	9,03	8,64
COP nominal		2,70	2,33	1,90	1,79
Puissance calorifique maximale*	-20 °C	9,50	8,50	7,75	7,50 ⁽¹⁾
Puissance calorifique nominale**		8,93	8,08	7,44	7,28 ⁽¹⁾
COP nominal		2,48	2,14	1,75	1,66 ⁽¹⁾

HRC ⁷⁰ 20kW tri	Température extérieure	Régime d'eau			
		30/35	40/45	47/55	55/65
Puissance calorifique maximale*	20 °C	24,00	23,00	22,00	21,00
Puissance calorifique nominale**		13,34	12,81	12,49	12,18
COP nominal		5,34	4,25	3,61	2,95
Puissance calorifique maximale*	15 °C	23,50	22,50	21,00	20,00
Puissance calorifique nominale**		12,70	12,20	11,90	11,60
COP nominal		5,24	4,17	3,37	2,78
Puissance calorifique maximale*	12 °C	22,50	21,00	20,00	19,00
Puissance calorifique nominale**		12,03	11,53	11,23	10,89
COP nominal		5,01	4,03	3,31	2,69
Puissance calorifique maximale*	7 °C	20,00	18,50	17,00	16,00
Puissance calorifique nominale**		10,90	10,40	10,10	9,70
COP nominal		4,60	3,80	3,20	2,56
Puissance calorifique maximale*	2 °C	17,50	16,50	16,00	15,50
Puissance calorifique nominale**		8,26	8,30	7,73	6,95
COP nominal		3,70	3,10	2,70	2,06
Puissance calorifique maximale*	-7 °C	15,50	15,00	14,75	14,50
Puissance calorifique nominale**		14,11	13,90	13,13	12,91
COP nominal		3,18	2,70	2,22	1,87
Puissance calorifique maximale*	-10 °C	14,50	14,00	13,50	12,75
Puissance calorifique nominale**		13,20	13,02	12,69	12,11
COP nominal		2,93	2,48	2,04	1,72
Puissance calorifique maximale*	-15 °C	12,00	11,50	11,00	10,00
Puissance calorifique nominale**		11,16	10,70	10,34	9,50
COP nominal		2,66	2,26	1,86	1,75
Puissance calorifique maximale*	-20 °C	11,00	10,50	10,00	9,75 ⁽¹⁾
Puissance calorifique nominale**		10,34	9,87	9,50	9,26 ⁽¹⁾
COP nominal		2,45	2,08	1,71	1,62 ⁽¹⁾

HRC ⁷⁰ 25kW tri	Température extérieure	Régime d'eau			
		30/35	40/45	47/55	55/65
Puissance calorifique maximale*	20 °C	30,00	29,00	28,00	26,50
Puissance calorifique nominale**		13,34	12,81	12,49	12,18
COP nominal		5,34	4,25	3,61	2,95
Puissance calorifique maximale*	15 °C	28,50	27,00	26,00	25,00
Puissance calorifique nominale**		12,70	12,20	11,90	11,60
COP nominal		5,24	4,17	3,37	2,78
Puissance calorifique maximale*	12 °C	26,50	25,50	24,50	23,50
Puissance calorifique nominale**		12,03	11,53	11,23	10,89
COP nominal		5,01	4,03	3,31	2,67
Puissance calorifique maximale*	7 °C	23,50	22,50	21,50	21,00
Puissance calorifique nominale**		10,90	10,40	10,10	9,70
COP nominal		4,60	3,80	3,20	2,48
Puissance calorifique maximale*	2 °C	21,50	20,50	20,00	19,25
Puissance calorifique nominale**		10,46	11,00	10,26	9,49
COP nominal		3,40	2,90	2,50	1,99
Puissance calorifique maximale*	-7 °C	18,50	18,25	18,00	17,50
Puissance calorifique nominale**		16,84	16,61	16,02	15,58
COP nominal		3,15	2,60	2,20	1,86
Puissance calorifique maximale*	-10 °C	17,50	17,00	16,50	15,50
Puissance calorifique nominale**		15,93	15,81	15,51	14,73
COP nominal		2,90	2,39	2,02	1,71
Puissance calorifique maximale*	-15 °C	15,00	14,50	14,00	13,00
Puissance calorifique nominale**		13,95	13,49	13,16	12,35
COP nominal		2,64	2,18	1,84	1,72
Puissance calorifique maximale*	-20 °C	13,50	13,00	12,50	12,00 ⁽¹⁾
Puissance calorifique nominale**		12,69	12,22	11,88	11,40 ⁽¹⁾
COP nominal		2,43	2,00	1,69	1,61 ⁽¹⁾

* Puissance maximale sans dégivrage.

** Puissance nominale déterminée selon la norme NF EN 14511

⁽¹⁾ Régime d'eau 50/60

A3 - Déclaration UE

Cet appareil est conforme aux normes internationales de sécurité électrique CEI 60335-1, CEI 60335-2-40. Le marquage CE présent sur l'appareil atteste sa conformité aux Directives Communautaires suivantes, dont il répond aux exigences essentielles :

- Directive Basse Tension (BT) : 2014/35/UE.
- Directive Compatibilité électromagnétique : (CEM) : 2014/30/UE.
- Directive Ecoconception applicable aux produits liés à l'Energie : 2009/125/CE.
- Limitation des Substances Dangereuses (ROHS) : 2011/65/UE.

A4 - Protection hors-gel

En cas d'impossibilité de fonctionnement de la Pompe à chaleur HRC⁷⁰ (température extérieure hors plage), dans le cas où un appoint est autorisé (chaudière ou électrique), celle-ci est auto-protégée contre le risque de gel car elle pilote son circulateur pour prélever de la chaleur dans le circuit de chauffage qui est maintenu en température par l'appoint électrique du Pilote HRC⁷⁰ ou par l'appoint chaudière.

La température de l'eau reste supérieure à 5°C.

Dans tous les cas, les tuyauteries devront être calorifugées efficacement.

Les tuyauteries enterrées seront, de plus, mises en place dans un caniveau avec protection mécanique.

Cependant, dans le cas d'une installation sans appoint ou d'une mise hors tension du Pilote HRC⁷⁰ ou de la Pompe à chaleur HRC⁷⁰ pendant la période d'hiver (ex : arrêt accidentel, résidence secondaire, etc...), une protection antigel complémentaire est nécessaire.

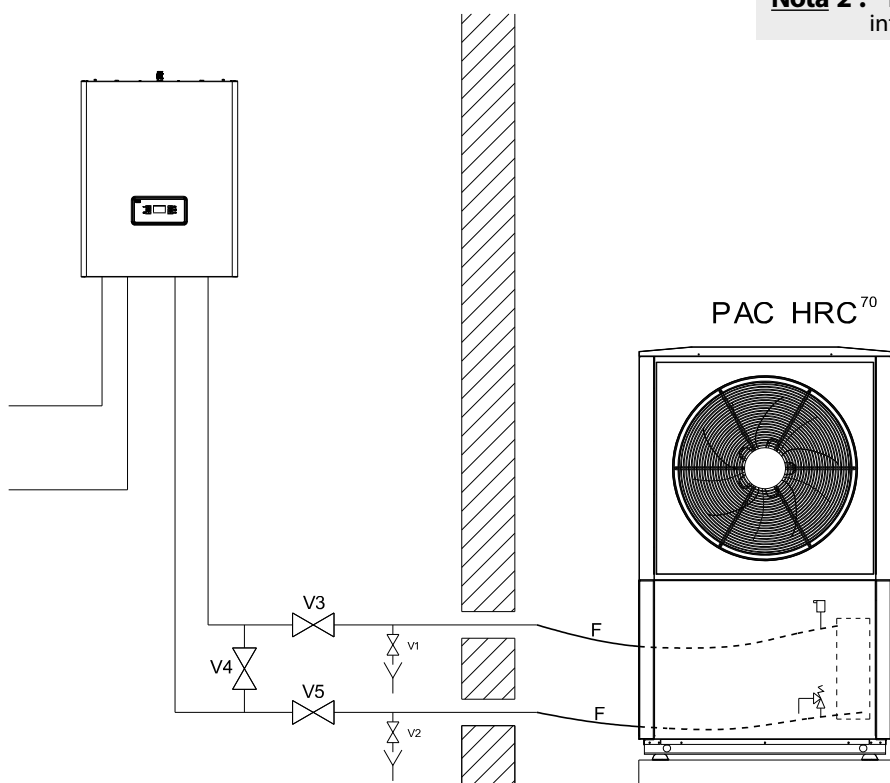
Glycoler le circuit de chauffage avec une concentration minimum de 25% de glycol, ou prévoir le dispositif de vidange du circuit hydraulique de la Pompe à chaleur HRC⁷⁰ et de ses accessoires comme décrit ci-dessous.

Schéma du dispositif de vidange



S'assurer que la Pompe à chaleur HRC⁷⁰ est vidangée

Pilote HRC⁷⁰



A5 - Dimensionnement du vase d'expansion de l'installation

- Pour une installation de chauffage avec radiateurs
Le vase d'expansion équipant la chaudière peut suffire.
Vérifier toutefois que la capacité du vase existant correspond au volume total de l'installation (prendre en compte les 60L du ballon du Pilote HRC⁷⁰ dans le calcul du volume total de l'installation, sans oublier le volume du ballon tampon éventuel).

- Dimensionnement du vase d'expansion
Le volume du vase d'expansion devant équiper la Pompe à chaleur HRC⁷⁰ est fonction de la hauteur statique de l'installation. Il y a lieu d'ajuster la pression de prégonflage du vase d'expansion et de vérifier que la capacité du vase correspond au volume total de l'installation :

Hauteur statique de l'installation (m)	2,5	5	7,5	10	12,5	15	
Pression de prégonflage (bar) ⁽¹⁾	0,25	0,5	0,75	1	1,25	1,5	
Volume d'eau de l'installation maximum couvert par litre de vase d'expansion (litre) ⁽²⁾	25% glycol	15,9	14,5	13,0	11,6	10,1	8,7
	30% glycol	15,6	14,2	12,7	11,3	9,9	8,5
	35% glycol	14,7	13,4	12,1	10,7	9,4	8,0
	40% glycol	14,0	12,7	11,4	10,2	8,9	7,6

(1) : Dégonfler et contrôler la pression du vase si nécessaire

(2) : Compter à titre indicatif :

- 11 litres par kW de puissance chauffage installée en radiateurs acier + 60 litres de Pilote HRC⁷⁰ + surcapacité tampon éventuelle
- 13 litres par kW de puissance chauffage installée en radiateurs fonte + 60 litres de Pilote HRC⁷⁰ + surcapacité tampon éventuelle
- 17 litres par kW de puissance chauffage installée en plancher chauffant + 60 litres de Pilote HRC⁷⁰ + surcapacité tampon éventuelle

Ou prendre le volume exact s'il est connu.

Exemple

- Installation radiateurs fonte de 12kW
- Hauteur statique de l'installation = 10m
- Protection hors gel avec 25% de glycol

Le volume total de l'installation = 12 x 13 + 60 = 216 litres
1 litre de vase d'expansion couvre 11,6 litres de volume d'installation, soit un vase d'expansion de volume minimal de 18 litres (216 / 11,6).

Nota 1 : Ces valeurs sont données pour une application radiateurs (eau à 80°C). Pour une application plancher chauffant, multiplier ces valeurs par 2.

Nota 2 : Le dosage en monopropylène glycol ne sera pas inférieur à 25%.

En fonctionnement normal :

- V1 - V2 et V4 sont fermées
- V3 et V5 sont ouvertes

En cas d'arrêt prolongé en hiver :

- V3 et V5 sont fermées
- V1 - V2 et V4 sont ouvertes

V1 - V2 : Vannes de vidange
V3 - V4 - V5 : Vannes d'isolement

A6 - Traitement de l'eau du circuit de chauffage



Prendre OBLIGATOIREMENT connaissance du document additionnel concernant la qualité de l'eau du remplissage joint à cette notice et au bon de garantie dans la pochette. Ce document CONCERNE également LA GARANTIE du matériel

A6.1 - Préparation du circuit hydraulique (rinçage)

Avant la mise en place du Pilote HRC⁷⁰ et de la Pompe à chaleur HRC⁷⁰, il est nécessaire d'effectuer un rinçage de l'installation avec un produit adapté.

Ceci permet d'éliminer toutes traces de soudure, flux de brasage, pâte à joint, graisses, boues, particules métalliques, etc... dans les radiateurs, les planchers chauffants, etc...

On évite ainsi d'en ramener dans l'échangeur de la Pompe à chaleur HRC⁷⁰ ou d'obstruer le filtre installé sur le retour d'alimentation.

A6.2 - Eau de remplissage

Les matériaux utilisés pour la réalisation d'un circuit de chauffage sont de natures différentes. Il peut se produire des phénomènes de corrosion par couplage galvanique aussi bien dans les installations neuves qu'anciennes.

Le remplissage du circuit de chauffage doit se faire uniquement avec l'eau du réseau potable, non traitée (pas d'adoucissement). **Le remplissage par une eau d'une autre provenance (puits, forage, etc...) annule la garantie.**

A6.3 - Traitement du circuit du chauffage



Les installations de chauffage central doivent être nettoyées afin d'éliminer les débris (cuivre, filasse, flux de brasage) liés à la mise en oeuvre de l'installation ainsi qu'à une réaction chimique entre les métaux.

D'autre part, il est important de **protéger les installations de chauffage central contre les risques de corrosion, d'entartrage et de développement microbologique** en utilisant un inhibiteur de corrosion adapté à tous les types d'installations (radiateurs acier, fonte, plancher chauffant PER).

Les produits de traitement de l'eau de chauffage utilisés doivent être agréés soit par le Comité Supérieur d'Hygiène Public de France (CSHPF), soit par l'Agence Française de Sécurité Sanitaire des Aliments (AFSSA).

Nous recommandons l'utilisation des produits de la gamme SENTINEL pour le traitement préventif et curatif des circuits d'eau de chauffage.

- Mise en place de l'appareil sur installations neuves (moins de 6 mois)
- Nettoyer l'installation avec un nettoyant universel pour éliminer les débris de l'installation (cuivre, filasse, flux de brasage). Exemple : SENTINEL X300 ou SENTINEL X800

- Rincer correctement l'installation jusqu'à ce que l'eau soit claire et exempte de toute impureté.
- Protéger l'installation contre la corrosion avec un inhibiteur, exemple : SENTINEL X100, ou contre la corrosion et le gel avec un inhibiteur et un antigel. Exemple : SENTINEL X500 ou SENTINEL R600
- Mise en place de l'appareil sur installations existantes
- Procéder au désembouage de l'installation avec un désembouant pour éliminer les boues de l'installation. Exemple : SENTINEL X400 ou SENTINEL X800
- Rincer correctement l'installation jusqu'à ce que l'eau soit claire et exempte de toute impureté.
- Protéger l'installation contre la corrosion avec un inhibiteur, exemple : SENTINEL X100, ou contre la corrosion et le gel avec un inhibiteur et un antigel. Exemple : SENTINEL X500 ou SENTINEL R600.

L'inhibiteur de corrosion :

- contrôle la formation de tartre
- évite la corrosion de type «trou d'épingle»
- évite, dans une installation neuve, la formation de boues et la prolifération bactériologique (algues dans le réseau basse température)
- prévient la formation d'hydrogène
- élimine les bruits des générateurs

Les produits de traitement d'autres fabricants peuvent être utilisés s'ils garantissent que le produit est adapté à tous les matériaux utilisés et offrent une résistance à la corrosion efficace. Dans ce cas, se référer à leur notice d'utilisation.

A6.4 - Protection antigel

En cas de non-fonctionnement de la Pompe à chaleur HRC⁷⁰ (Température extérieure inférieure à -20°C) celle-ci est auto-protégée contre le risque de gel car elle pilote son circulateur pour prélever de la chaleur dans le circuit de chauffage qui est maintenu en température par l'appoint électrique du Pilote HRC⁷⁰ ou par l'appoint chaudière.

Cependant, dans le cas d'une installation sans appoint ou d'une mise hors tension du Pilote HRC⁷⁰ ou de la Pompe à chaleur HRC⁷⁰ pendant la période d'hiver (ex : arrêt accidentel ; résidence secondaire ; etc...), une protection antigel est nécessaire, pour éviter d'avoir à vidanger le circuit hydraulique de la Pompe à chaleur situé à l'extérieur du bâtiment.

Utiliser comme antigel du «monopropylène glycol» additionné d'un inhibiteur de corrosion.



Ne pas utiliser de mono-éthylène glycol (produit toxique)

Choisir le % de glycol en fonction de la température minimale extérieure pour protéger le circuit d'eau contre le gel (le dosage ne sera pas inférieur à 25%) :

Température extérieure (°C)	-10	-15	-20	-25
% de glycol en masse	25	30	35	40



En cas d'utilisation d'un produit pur à diluer avec de l'eau, réaliser le mélange eau + antigel + inhibiteur à l'extérieur avant de l'introduire dans l'installation.



ANNULATION DE LA GARANTIE

Toute détérioration des appareils provenant d'une qualité d'eau de remplissage inadaptée et/ou de phénomènes de corrosion en l'absence de produits de traitement comme décrits ci-dessus et/ou d'un mauvais dégazage de l'installation entraîne l'annulation de la garantie.



• Contrôler régulièrement l'évolution du Ph et le % de glycol dans l'installation.

- Ne jamais faire un appoint de glycol sur une installation existante avant d'avoir vérifié par mesure du Ph que la baisse du % de glycol n'est pas due à une dégradation de celui-ci.**
- Lorsque le Ph devient acide (<7) remplacer l'intégralité du glycol après avoir préalablement vidangé et rincé l'installation.**

A7 - Fiches d'informations techniques produit

A7.1 - Pompe à chaleur HRC⁷⁰ 17kW mono

(Conformément au règlement UE n°811/2013)

Fiche d'information technique produit (conformément au règlement UE n°811/2013, 813/2013)

Product data sheet (in accordance with EU regulation n°. 811/2013, 813/2013)

Marque / Brand name		intuis		
Modèle / Model		HRC ⁷⁰ 17kW /3 mono Premium+		
Pompe à chaleur air-eau <i>Air-to-water heat pump</i>	oui yes	Pompe à chaleur basse température <i>Low-temperature heat pump</i>	non no	
Pompe à chaleur eau-eau <i>Water-to-water heat pump</i>	non no	Equipée d'un dispositif d'appoint <i>Equipped with a supplementary heater</i>	oui yes	
Pompe à chaleur eau glycolée-eau <i>Brine-to-water heat pump</i>	non no	Dispositif de chauffage mixte par pompe à chaleur <i>Heat pump combination heater</i>	non no	
Caractéristique Item	Symbole Symbol	Unité Unit	35°C	55°C
Classe d'efficacité énergétique chauffage / <i>Heating seasonal energy efficiency class</i>			A++	A++
Puissance de chauffage nominale / <i>Nominal heat output (*1)</i>		Prated	kW	13
Puissance de chauffage nominale / <i>Nominal heat output (*2)</i>		Prated	kW	15
Puissance de chauffage nominale / <i>Nominal heat output (*3)</i>		Prated	kW	10
Puissance calorifique déclarée à charge partielle pour une température intérieure de 20°C, une température extérieure Tj avec application basse et moyenne température (35°C / 55°C) et les conditions climatiques moyennes. <i>Declared capacity for part load at indoor temperature 20°C, outdoor temperature Tj, low and medium temperature application (35°C / 55°C) and average climate condition.</i>				
Tj = -7°C	Pdh	kW	10,5	10,0
Tj = +2°C	Pdh	kW	8,3	8,3
Tj = +7°C	Pdh	kW	8,0	7,8
Tj = +12°C	Pdh	kW	8,9	8,7
Tj = température bivalente / <i>Tj = Bivalence temperature</i>	Pdh	kW	10,8	10,3
Tj = température limite fonctionnement / <i>Tj = Operating limit temperature</i>	Pdh	kW	8,9	8,2
Tj = -15°C	Pdh	kW	9,5	8,8
Température bivalente / <i>Bivalence temperature</i>	Tbiv	°C	-5	
Puissance calorifique sur intervalle cyclique / <i>Output for cyclical interval heating mode</i>	Pcych	kW	-	
Coefficient de dégradation / <i>Degradation coefficient</i>	Cdh	-	1,0	
Efficacité énergétique saisonnière / <i>Seasonal energy efficiency (*1)</i>	ηs	%	151	125
Efficacité énergétique saisonnière / <i>Seasonal energy efficiency (*2)</i>	ηs	%	121	100
Efficacité énergétique saisonnière / <i>Seasonal energy efficiency (*3)</i>	ηs	%	196	167
Coefficient de performance déclaré à charge partielle pour une température intérieure de 20°C, une température extérieure Tj avec application basse et moyenne température (35°C / 55°C) et les conditions climatiques moyennes <i>Declared capacity for part load at indoor temperature 20°C, outdoor temperature Tj, low and medium temperature application (35°C / 55°C) and average climate condition.</i>				
Tj = -7°C	COPd	-	2,56	2,07
Tj = +2°C	COPd	-	3,74	3,12
Tj = +7°C	COPd	-	5,56	4,40
Tj = +12°C	COPd	-	6,28	5,61
Tj = température bivalente / <i>Tj = Bivalence temperature</i>	COPd	-	2,69	2,22
Tj = température limite fonctionnement / <i>Tj = Operating limit value temperature</i>	COPd	-	2,15	1,74
Tj = -15°C	COPd	-	2,34	1,95
Température limite de fonctionnement / <i>Operating limit temperature</i>	TOL	°C	-20	
Efficacité sur intervalle cyclique / <i>Cycling interval efficiency</i>	COPcyc	-	-	
Température maximale eau de chauffage / <i>Max. temperature for the heating water</i>	WTOL	°C	70	
Puissance électrique consommée dans les autres modes que le mode actif / <i>Power consumption in modes other than active mode</i>				
Mode arrêt / <i>OFF mode</i>	P _{OFF}	kW	0,023	
Mode arrêt thermostat / <i>Thermostat-off mode</i>	P _{TO}	kW	0,008	
Mode veille / <i>Standby mode</i>	P _{SB}	kW	0,005	
Mode résistance de carter / <i>Crankcase heater mode</i>	P _{CK}	kW	0,005	
Dispositif de chauffage d'appoint / <i>Supplementary heater</i>				
Puissance thermique nominale d'appoint / <i>Nominal heat output of supplementary heater</i>		P _{sup}	kW	3,4
Type d'énergie chauffage d'appoint / <i>Type of energy input of supplementary heater</i>		-	-	électrique / electric
Autres caractéristiques / <i>Other items</i>				
Régulation de la puissance thermique / <i>Heating capacity control</i>		-	-	fixe
Consommation annuelle d'énergie / <i>Annual energy consumption (*1)</i>		Q _{HE}	kWh	7203
Consommation annuelle d'énergie / <i>Annual energy consumption (*2)</i>		Q _{HE}	kWh	11590
Consommation annuelle d'énergie / <i>Annual energy consumption (*3)</i>		Q _{HE}	kWh	2552
Puissance sonore intérieure - extérieure / <i>Sound power level - indoor - outdoor</i>		L _{WA}	dB	- / 60
Débit d'air nominal à l'extérieur / <i>Rated Air flow outdoor</i>		-	m ³ /h	3500
Coordonnées de contact / <i>Contact details</i>		intuis, rue de la République 80210 Feuquières-en-Vimeu		
Les précautions particulières qui doivent être prises lors du montage, l'installation et l'entretien, sont décrites dans la notice d'installation et d'utilisation. <i>All specific precautions for assembly, installation and maintenance are described in the operating and installation instructions. Read and follow the operating and installation instructions.</i>				

(*1) Conditions climatiques moyennes / *Average climatic conditions*

(*2) Conditions climatiques plus froides / *Colder climatic conditions*

(*3) Conditions climatiques plus chaudes / *Warmer climatic conditions*

A7.2 - Pompe à chaleur HRC⁷⁰ 17kW tri

(Conformément au règlement UE n°811/2013)

Fiche d'information technique produit (conformément au règlement UE n°811/2013, 813/2013)

Product data sheet (in accordance with EU regulation n°. 811/2013, 813/2013)

Marque / Brand name		intuis		
Modèle / Model		HRC ⁷⁰ 17kW /3 tri Premium+		
Pompe à chaleur air-eau <i>Air-to-water heat pump</i>	oui yes	Pompe à chaleur basse température <i>Low-temperature heat pump</i>	oui yes	
Pompe à chaleur eau-eau <i>Water-to-water heat pump</i>	non no	Equippée d'un dispositif d'appoint <i>Equipped with a supplementary heater</i>	oui yes	
Pompe à chaleur eau glycolée-eau <i>Brine-to-water heat pump</i>	non no	Dispositif de chauffage mixte par pompe à chaleur <i>Heat pump combination heater</i>	non no	
Caractéristique <i>Item</i>	Symbole <i>Symbol</i>	Unité <i>Unit</i>	35°C	55°C
Classe d'efficacité énergétique chauffage / <i>Heating seasonal energy efficiency class</i>			A++	A++
Puissance de chauffage nominale / <i>Nominal heat output (*1)</i>	Prated	kW	14	13
Puissance de chauffage nominale / <i>Nominal heat output (*2)</i>	Prated	kW	15	14
Puissance de chauffage nominale / <i>Nominal heat output (*3)</i>	Prated	kW	10	9
Puissance calorifique déclarée à charge partielle pour une température intérieure de 20°C, une température extérieure Tj avec application basse et moyenne température (35°C / 55°C) et les conditions climatiques moyennes. <i>Declared capacity for part load at indoor temperature 20°C, outdoor temperature Tj, low and medium temperature application (35°C / 55°C) and average climate condition.</i>				
Tj = -7°C	Pdh	kW	10,4	9,9
Tj = +2°C	Pdh	kW	8,8	8,3
Tj = +7°C	Pdh	kW	8,1	7,7
Tj = +12°C	Pdh	kW	9,0	8,7
Tj = température bivalente / <i>Tj = Bivalence temperature</i>	Pdh	kW	10,1	9,6
Tj = température limite fonctionnement / <i>Tj = Operating limit temperature</i>	Pdh	kW	8,5	7,8
Tj = -15°C	Pdh	kW	9,2	8,4
Température bivalente / <i>Bivalence temperature</i>	Tbiv	°C	-3	
Puissance calorifique sur intervalle cyclique / <i>Output for cyclical interval heating mode</i>	Pcyc	kW	-	
Coefficient de dégradation / <i>Degradation coefficient</i>	Cdh	-	1,0	
Effacité énergétique saisonnière / <i>Seasonal energy efficiency (*1)</i>	η_s	%	165	125
Effacité énergétique saisonnière / <i>Seasonal energy efficiency (*2)</i>	η_s	%	133	99
Effacité énergétique saisonnière / <i>Seasonal energy efficiency (*3)</i>	η_s	%	217	176
Coefficient de performance déclaré à charge partielle pour une température intérieure de 20°C, une température extérieure Tj avec application basse et moyenne température (35°C / 55°C) et les conditions climatiques moyennes <i>Declared capacity for part load at indoor temperature 20°C, outdoor temperature Tj, low and medium temperature application (35°C / 55°C) and average climate condition.</i>				
Tj = -7°C	COPd	-	2,85	2,09
Tj = +2°C	COPd	-	4,15	3,12
Tj = +7°C	COPd	-	6,12	4,66
Tj = +12°C	COPd	-	6,92	5,94
Tj = température bivalente / <i>Tj = Bivalence temperature</i>	COPd	-	3,32	2,39
Tj = température limite fonctionnement / <i>Tj = Operating limit value temperature</i>	COPd	-	2,39	1,69
Tj = -15°C	COPd	-	2,60	1,89
Température limite de fonctionnement / <i>Operating limit temperature</i>	TOL	°C	-20	
Efficacité sur intervalle cyclique / <i>Cycling interval efficiency</i>	COPcyc	-	-	
Température maximale eau de chauffage / <i>Max. temperature for the heating water</i>	WTOL	°C	70	
Puissance électrique consommée dans les autres modes que le mode actif / <i>Power consumption in modes other than active mode</i>				
Mode arrêt / <i>OFF mode</i>	P _{OFF}	kW	0,023	
Mode arrêt thermostat / <i>Thermostat-off mode</i>	P _{TO}	kW	0,010	
Mode veille / <i>Standby mode</i>	P _{SB}	kW	0,005	
Mode résistance de carter / <i>Crankcase heater mode</i>	P _{CK}	kW	0,005	
Dispositif de chauffage d'appoint / <i>Supplementary heater</i>				
Puissance thermique nominale d'appoint / <i>Nominal heat output of supplementary heater</i>	P _{sup}	kW	3,9	3,8
Type d'énergie chauffage d'appoint / <i>Type of energy input of supplementary heater</i>	-	-	électrique / electric	
Autres caractéristiques / <i>Other items</i>				
Régulation de la puissance thermique / <i>Heating capacity control</i>	-	-	fixe	
Consommation annuelle d'énergie / <i>Annual energy consumption (*1)</i>	Q _{HE}	kWh	6798	8463
Consommation annuelle d'énergie / <i>Annual energy consumption (*2)</i>	Q _{HE}	kWh	10462	13212
Consommation annuelle d'énergie / <i>Annual energy consumption (*3)</i>	Q _{HE}	kWh	2400	2811
Puissance sonore intérieure - extérieure / <i>Sound power level - indoor - outdoor</i>	L _{WA}	dB	- / 60	
Débit d'air nominal à l'extérieur / <i>Rated Air flow outdoor</i>	-	m ³ /h	3500	
Coordonnées de contact / <i>Contact details</i>		intuis, rue de la République 80210 Feuquières-en-Vimeu		
Les précautions particulières qui doivent être prises lors du montage, l'installation et l'entretien, sont décrites dans la notice d'installation et d'utilisation. <i>All specific precautions for assembly, installation and maintenance are described in the operating and installation instructions. Read and follow the operating and installation instructions.</i>				

(*1) Conditions climatiques moyennes / *Average climatic conditions*

(*2) Conditions climatiques plus froides / *Colder climatic conditions*

(*3) Conditions climatiques plus chaudes / *Warmer climatic conditions*

A7.3 - Pompe à chaleur HRC⁷⁰ 20kW tri

(Conformément au règlement UE n°811/2013)

Fiche d'information technique produit (conformément au règlement UE n°811/2013, 813/2013)

Product data sheet (in accordance with EU regulation n°. 811/2013, 813/2013)

Marque / Brand name		intuis			
Modèle / Model		HRC ⁷⁰ 20kW /3 tri Premium+			
Pompe à chaleur air-eau <i>Air-to-water heat pump</i>	oui yes	Pompe à chaleur basse température <i>Low-temperature heat pump</i>	oui yes		
Pompe à chaleur eau-eau <i>Water-to-water heat pump</i>	non no	Equippée d'un dispositif d'appoint <i>Equipped with a supplementary heater</i>	oui yes		
Pompe à chaleur eau glycolée-eau <i>Brine-to-water heat pump</i>	non no	Dispositif de chauffage mixte par pompe à chaleur <i>Heat pump combination heater</i>	non no		
Caractéristique Item		Symbole Symbol	Unité Unit	35°C	55°C
Classe d'efficacité énergétique chauffage / Heating seasonal energy efficiency class				A++	A++
Puissance de chauffage nominale / Nominal heat output (*1)		Prated	kW	17	16
Puissance de chauffage nominale / Nominal heat output (*2)		Prated	kW	19	19
Puissance de chauffage nominale / Nominal heat output (*3)		Prated	kW	11	11
Puissance calorifique déclarée à charge partielle pour une température intérieure de 20°C, une température extérieure Tj avec application basse et moyenne température (35°C / 55°C) et les conditions climatiques moyennes. <i>Declared capacity for part load at indoor temperature 20°C, outdoor temperature Tj, low and medium temperature application (35°C / 55°C) and average climate condition.</i>					
Tj = -7°C		Pdh	kW	13,9	13,5
Tj = +2°C		Pdh	kW	8,8	8,5
Tj = +7°C		Pdh	kW	11,1	10,9
Tj = +12°C		Pdh	kW	12,5	12,2
Tj = température bivalente / Tj = Bivalence temperature		Pdh	kW	14,1	13,7
Tj = température limite fonctionnement / Tj = Operating limit temperature		Pdh	kW	11,7	11,2
Tj = -15°C		Pdh	kW	12,6	12,1
Température bivalente / Bivalence temperature		Tbiv	°C	-6	
Puissance calorifique sur intervalle cyclique / Output for cyclical interval heating mode		Pcych	kW	-	
Coefficient de dégradation / Degradation coefficient		Cdh	-	1,0	
Efficacité énergétique saisonnière / Seasonal energy efficiency (*1)		η_s	%	164	129
Efficacité énergétique saisonnière / Seasonal energy efficiency (*2)		η_s	%	133	102
Efficacité énergétique saisonnière / Seasonal energy efficiency (*3)		η_s	%	199	169
Coefficient de performance déclaré à charge partielle pour une température intérieure de 20°C, une température extérieure Tj avec application basse et moyenne température (35°C / 55°C) et les conditions climatiques moyennes. <i>Declared capacity for part load at indoor temperature 20°C, outdoor temperature Tj, low and medium temperature application (35°C / 55°C) and average climate condition.</i>					
Tj = -7°C		COPd	-	2,85	2,03
Tj = +2°C		COPd	-	4,15	3,28
Tj = +7°C		COPd	-	5,81	4,63
Tj = +12°C		COPd	-	6,56	5,91
Tj = température bivalente / Tj = Bivalence temperature		COPd	-	2,92	2,11
Tj = température limite fonctionnement / Tj = Operating limit value temperature		COPd	-	2,39	1,71
Tj = -15°C		COPd	-	2,60	1,90
Température limite de fonctionnement / Operating limit temperature		TOL	°C	-20	
Efficacité sur intervalle cyclique / Cycling interval efficiency		COPcyc	-	-	
Température maximale eau de chauffage / Max. temperature for the heating water		WTOL	°C	70	
Puissance électrique consommée dans les autres modes que le mode actif / Power consumption in modes other than active mode					
Mode arrêt / OFF mode		P _{OFF}	kW	0,023	
Mode arrêt thermostat / Thermostat-off mode		P _{TO}	kW	0,008	
Mode veille / Standby mode		P _{SB}	kW	0,005	
Mode résistance de carter / Crankcase heater mode		P _{CK}	kW	0,005	
Dispositif de chauffage d'appoint / Supplementary heater					
Puissance thermique nominale d'appoint / Nominal heat output of supplementary heater		P _{sup}	kW	3,5	3,4
Type d'énergie chauffage d'appoint / Type of energy input of supplementary heater		-	-	électrique / electric	
Autres caractéristiques / Other items					
Régulation de la puissance thermique / Heating capacity control		-	-	fixe	
Consommation annuelle d'énergie / Annual energy consumption (*1)		Q _{HE}	kWh	8236	10169
Consommation annuelle d'énergie / Annual energy consumption (*2)		Q _{HE}	kWh	13999	17617
Consommation annuelle d'énergie / Annual energy consumption (*3)		Q _{HE}	kWh	3003	3421
Puissance sonore intérieure - extérieure / Sound power level - indoor - outdoor		L _{WA}	dB	- / 61	
Débit d'air nominal à l'extérieur / Rated Air flow outdoor		-	m ³ /h	4500	
Coordonnées de contact / Contact details		intuis, rue de la République 80210 Feuquières-en-Vimeu			
Les précautions particulières qui doivent être prises lors du montage, l'installation et l'entretien, sont décrites dans la notice d'installation et d'utilisation. <i>All specific precautions for assembly, installation and maintenance are described in the operating and installation instructions. Read and follow the operating and installation instructions.</i>					

(*1) Conditions climatiques moyennes / Average climatic conditions

(*2) Conditions climatiques plus froides / Colder climatic conditions

(*3) Conditions climatiques plus chaudes / Warmer climatic conditions

A7.4 - Pompe à chaleur HRC⁷⁰ 25kW tri

(Conformément au règlement UE n°811/2013)

Fiche d'information technique produit (conformément au règlement UE n°811/2013, 813/2013)

Product data sheet (in accordance with EU regulation n°. 811/2013, 813/2013)

Marque / Brand name		intuis		
Modèle / Model		HRC ⁷⁰ 25kW /3 tri Premium+		
Pompe à chaleur air-eau <i>Air-to-water heat pump</i>	oui yes	Pompe à chaleur basse température <i>Low-temperature heat pump</i>	non no	
Pompe à chaleur eau-eau <i>Water-to-water heat pump</i>	non no	Equipée d'un dispositif d'appoint <i>Equipped with a supplementary heater</i>	oui yes	
Pompe à chaleur eau glycolée-eau <i>Brine-to-water heat pump</i>	non no	Dispositif de chauffage mixte par pompe à chaleur <i>Heat pump combination heater</i>	non no	
Caractéristique Item	Symbole Symbol	Unité Unit	35°C	55°C
Classe d'efficacité énergétique chauffage / Heating seasonal energy efficiency class				
Puissance de chauffage nominale / Nominal heat output (*1)	Prated	kW	22	19
Puissance de chauffage nominale / Nominal heat output (*2)	Prated	kW	24	21
Puissance de chauffage nominale / Nominal heat output (*3)	Prated	kW	13	13
Puissance calorifique déclarée à charge partielle pour une température intérieure de 20°C, une température extérieure Tj avec application basse et moyenne température (35°C / 55°C) et les conditions climatiques moyennes. <i>Declared capacity for part load at indoor temperature 20°C, outdoor temperature Tj, low and medium temperature application (35°C / 55°C) and average climate condition.</i>				
Tj = -7°C	Pdh	kW	17,1	14,7
Tj = +2°C	Pdh	kW	11,1	11,2
Tj = +7°C	Pdh	kW	11,1	10,9
Tj = +12°C	Pdh	kW	12,5	12,2
Tj = température bivalente / Tj = Bivalence temperature	Pdh	kW	17,6	15,1
Tj = température limite fonctionnement / Tj = Operating limit temperature	Pdh	kW	14,4	11,8
Tj = -15°C	Pdh	kW	15,5	12,7
Température bivalente / Bivalence temperature	Tbiv	°C	-5	
Puissance calorifique sur intervalle cyclique / Output for cyclical interval heating mode	Pcyc	kW	-	
Coefficient de dégradation / Degradation coefficient	Cdh	-	1,0	
Efficacité énergétique saisonnière / Seasonal energy efficiency (*1)	η_s	%	150	119
Efficacité énergétique saisonnière / Seasonal energy efficiency (*2)	η_s	%	123	95
Efficacité énergétique saisonnière / Seasonal energy efficiency (*3)	η_s	%	206	154
Coefficient de performance déclaré à charge partielle pour une température intérieure de 20°C, une température extérieure Tj avec application basse et moyenne température (35°C / 55°C) et les conditions climatiques moyennes <i>Declared capacity for part load at indoor temperature 20°C, outdoor temperature Tj, low and medium temperature application (35°C / 55°C) and average climate condition.</i>				
Tj = -7°C	COPd	-	2,58	1,97
Tj = +2°C	COPd	-	3,79	2,99
Tj = +7°C	COPd	-	5,89	4,51
Tj = +12°C	COPd	-	6,63	4,81
Tj = température bivalente / Tj = Bivalence temperature	COPd	-	2,74	2,01
Tj = température limite fonctionnement / Tj = Operating limit value temperature	COPd	-	2,14	1,73
Tj = -15°C	COPd	-	2,33	1,92
Température limite de fonctionnement / Operating limit temperature	TOL	°C	-20	
Efficacité sur intervalle cyclique / Cycling interval efficiency	COPcyc	-	-	
Température maximale eau de chauffage / Max. temperature for the heating water	WTOL	°C	70	
Puissance électrique consommée dans les autres modes que le mode actif / Power consumption in modes other than active mode				
Mode arrêt / OFF mode	P _{OFF}	kW	0,023	
Mode arrêt thermostat / Thermostat-off mode	P _{TO}	kW	0,008	
Mode veille / Standby mode	P _{SB}	kW	0,005	
Mode résistance de carter / Crankcase heater mode	P _{CK}	kW	0,005	
Dispositif de chauffage d'appoint / Supplementary heater				
Puissance thermique nominale d'appoint / Nominal heat output of supplementary heater	P _{sup}	kW	5,6	4,8
Type d'énergie chauffage d'appoint / Type of energy input of supplementary heater	-	-	électrique / electric	
Autres caractéristiques / Other items				
Régulation de la puissance thermique / Heating capacity control	-	-	fixe	
Consommation annuelle d'énergie / Annual energy consumption (*1)	Q _{HE}	kWh	11775	12647
Consommation annuelle d'énergie / Annual energy consumption (*2)	Q _{HE}	kWh	18551	20431
Consommation annuelle d'énergie / Annual energy consumption (*3)	Q _{HE}	kWh	3311	4401
Puissance sonore intérieure - extérieure / Sound power level - indoor - outdoor	L _{WA}	dB	- / 66	
Débit d'air nominal à l'extérieur / Rated Air flow outdoor	-	m ³ /h	4500	
Coordonnées de contact / Contact details	intuis, rue de la République 80210 Feuquières-en-Vimeu			
Les précautions particulières qui doivent être prises lors du montage, l'installation et l'entretien, sont décrites dans la notice d'installation et d'utilisation. <i>All specific precautions for assembly, installation and maintenance are described in the operating and installation instructions. Read and follow the operating and installation instructions.</i>				

(*1) Conditions climatiques moyennes / Average climatic conditions

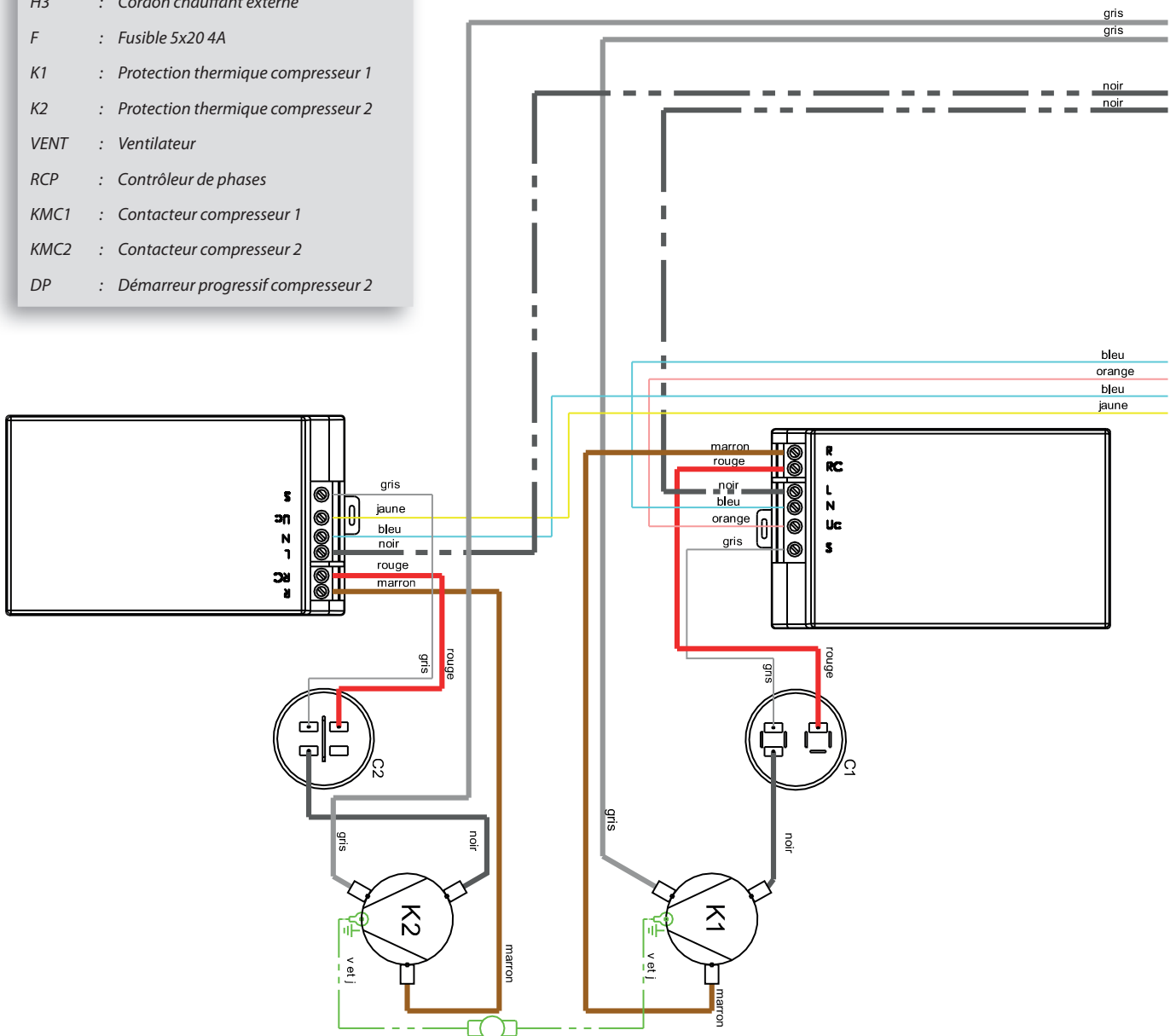
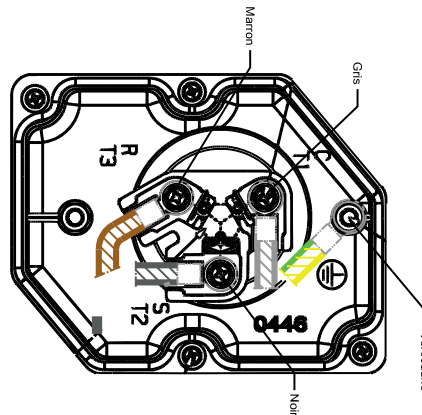
(*2) Conditions climatiques plus froides / Colder climatic conditions

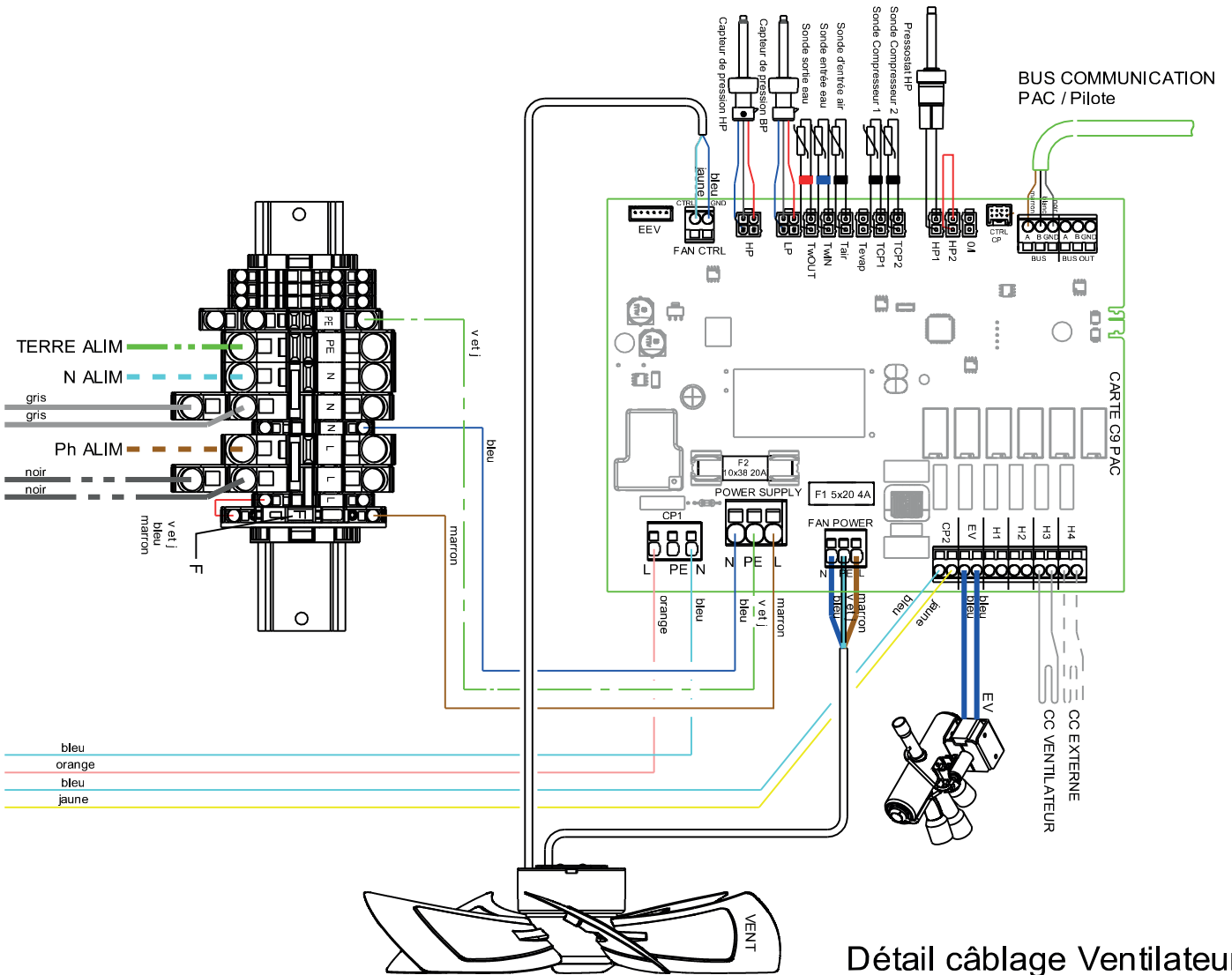
(*3) Conditions climatiques plus chaudes / Warmer climatic conditions

Schéma de câblage interne POMPE À CHALEUR HRC⁷⁰ - 17kW mono

- TwOUT* : Sonde de température sortie d'eau
- TwIN* : Sonde de température entrée d'eau
- Tair* : Sonde de température entrée d'air
- TCP1* : Sonde de température compresseur 1
- TCP2* : Sonde de température compresseur 2
- HP1* : Pressostat haute pression compresseur 1
- HP2* : Pressostat haute pression compresseur 2
- BP* : Pressostat basse pression
- CP1* : Commande démarrage compresseur 1
- CP2* : Commande démarrage compresseur 2
- EV* : Bobine inversion cycle EV
- H1* : Cordon chauffant compresseur 1 RK1
- H2* : Cordon chauffant compresseur 2 RK2
- H3* : Cordon chauffant externe
- F* : Fusible 5x20 4A
- K1* : Protection thermique compresseur 1
- K2* : Protection thermique compresseur 2
- VENT* : Ventilateur
- RCP* : Contrôleur de phases
- KMC1* : Contacteur compresseur 1
- KMC2* : Contacteur compresseur 2
- DP* : Démarreur progressif compresseur 2

Raccordement électrique compresseur Copeland mono





Détail câblage Ventilateur

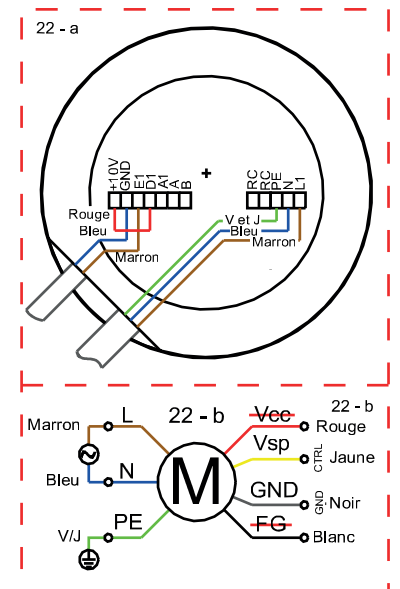
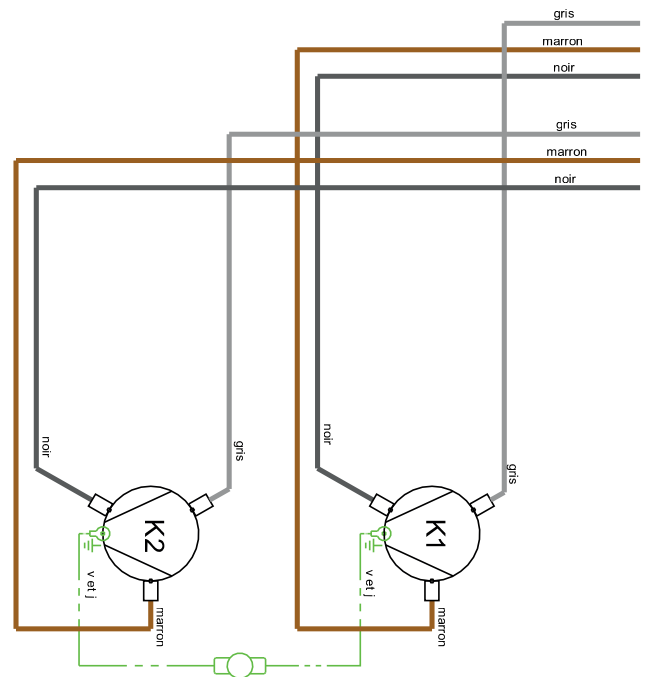
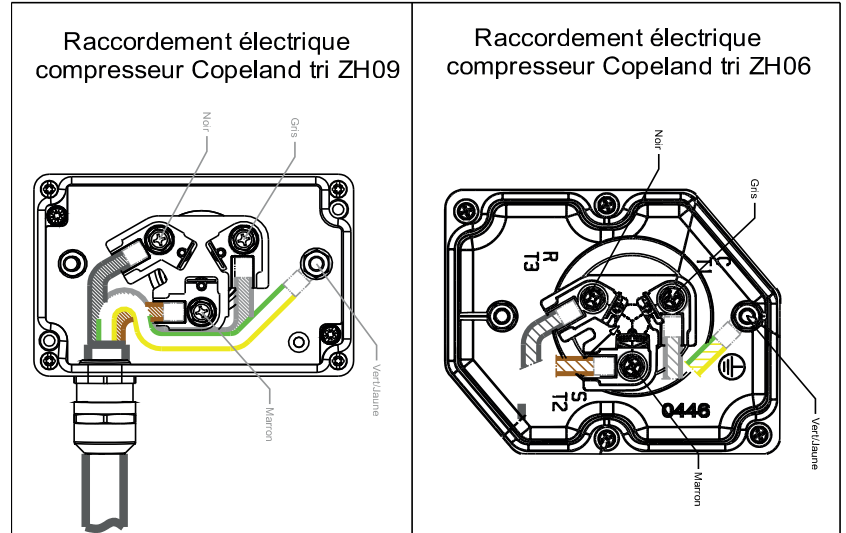
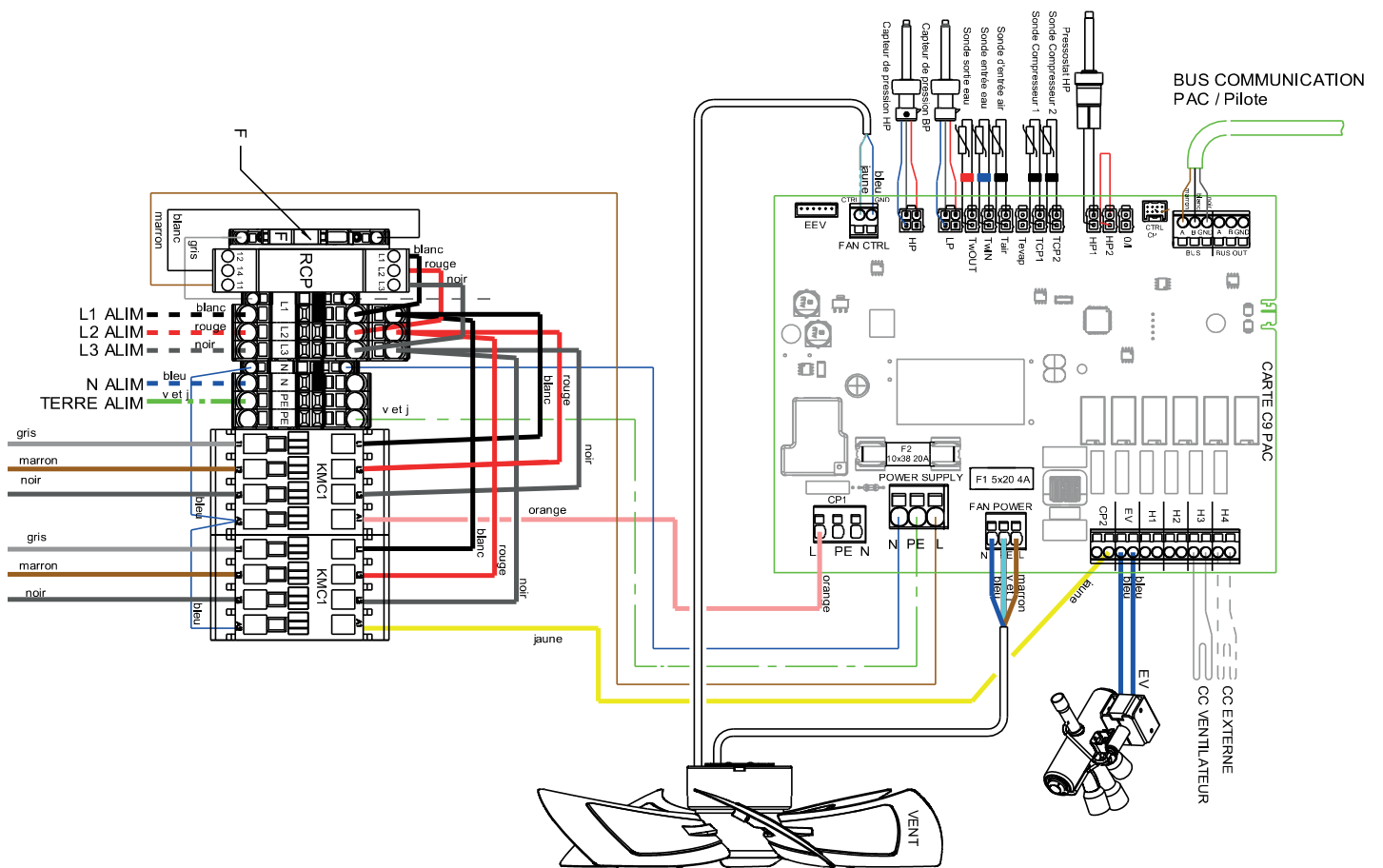


Schéma de câblage interne POMPE À CHALEUR HRC⁷⁰ - 17kW et 20kW tri

- TwOUT* : Sonde de température sortie d'eau
- TwIN* : Sonde de température entrée d'eau
- Tair* : Sonde de température entrée d'air
- TCP1* : Sonde de température compresseur 1
- TCP2* : Sonde de température compresseur 2
- HP1* : Pressostat haute pression compresseur 1
- HP2* : Pressostat haute pression compresseur 2
- BP* : Pressostat basse pression
- CP1* : Commande démarrage compresseur 1
- CP2* : Commande démarrage compresseur 2
- EV* : Bobine inversion cycle EV
- H1* : Cordon chauffant compresseur 1 RK1
- H2* : Cordon chauffant compresseur 2 RK2
- H3* : Cordon chauffant externe
- F* : Fusible 5x20 4A
- K1* : Protection thermique compresseur 1
- K2* : Protection thermique compresseur 2
- VENT* : Ventilateur
- RCP* : Contrôleur de phases
- KMC1* : Contacteur compresseur 1
- KMC2* : Contacteur compresseur 2
- DP* : Démarreur progressif compresseur 2





Détail câblage Ventilateur

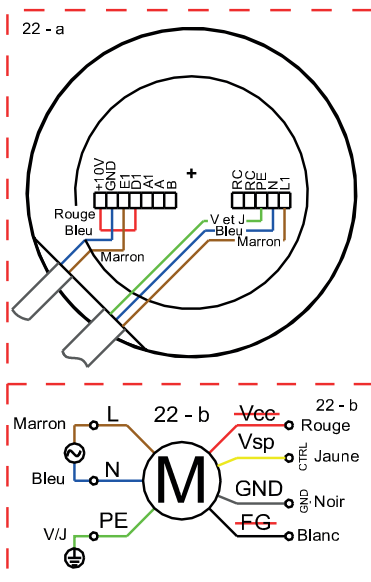
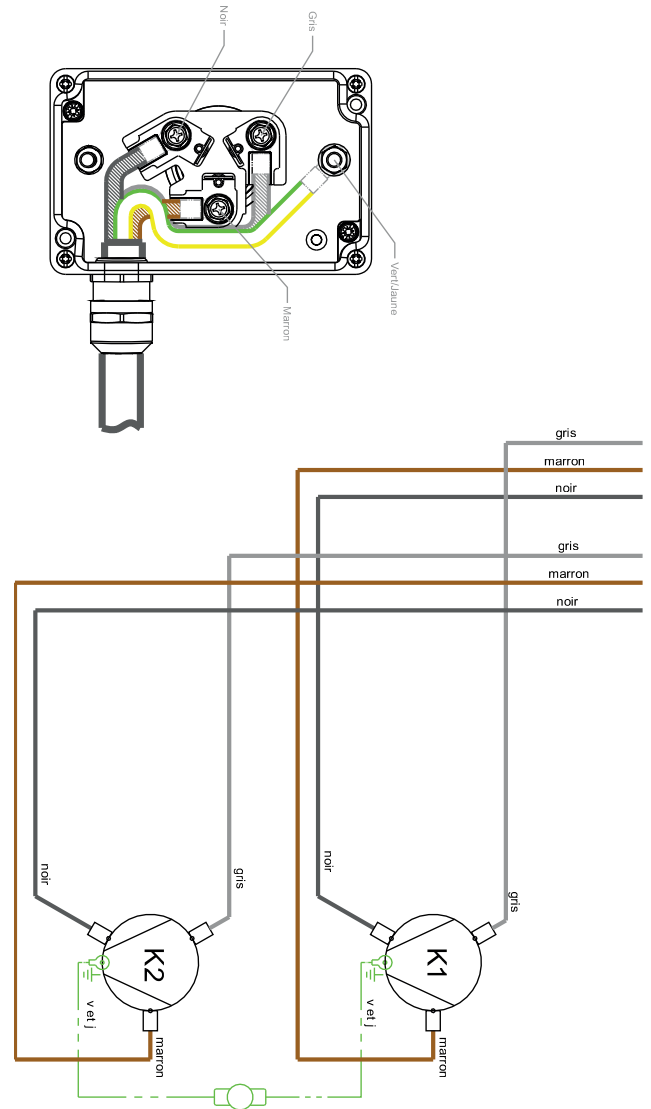
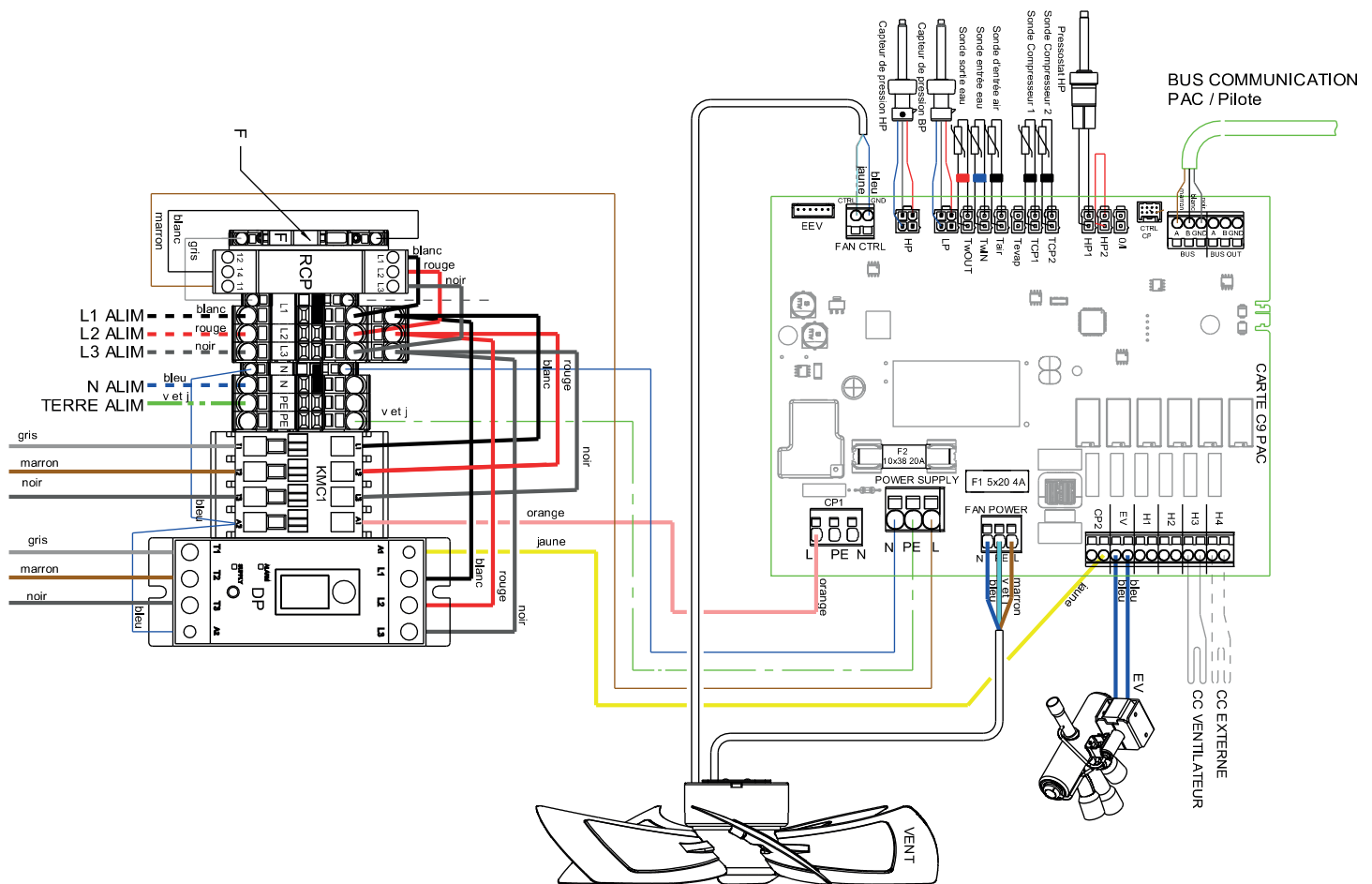


Schéma de câblage interne POMPE À CHALEUR HRC⁷⁰ - 25kW tri

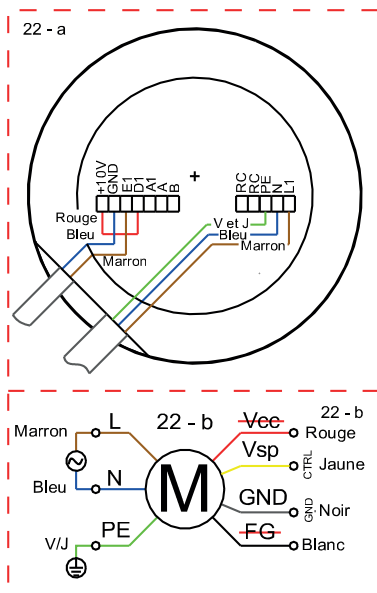
- TwOUT* : Sonde de température sortie d'eau
- TwIN* : Sonde de température entrée d'eau
- Tair* : Sonde de température entrée d'air
- TCP1* : Sonde de température compresseur 1
- TCP2* : Sonde de température compresseur 2
- HP1* : Pressostat haute pression compresseur 1
- HP2* : Pressostat haute pression compresseur 2
- BP* : Pressostat basse pression
- CP1* : Commande démarrage compresseur 1
- CP2* : Commande démarrage compresseur 2
- EV* : Bobine inversion cycle EV
- H1* : Cordon chauffant compresseur 1 RK1
- H2* : Cordon chauffant compresseur 2 RK2
- H3* : Cordon chauffant externe
- F* : Fusible 5x20 4A
- K1* : Protection thermique compresseur 1
- K2* : Protection thermique compresseur 2
- VENT* : Ventilateur
- RCP* : Contrôleur de phases
- KMC1* : Contacteur compresseur 1
- KMC2* : Contacteur compresseur 2
- DP* : Démarreur progressif compresseur 2

Raccordement électrique compresseur Copeland tri





Détail câblage Ventilateur



A8 - Formulaire type ERDF

Ce formulaire est à fournir au gestionnaire de distribution de réseau ERDF pour toute étude préliminaire à l'installation d'une pompe à chaleur HRC en cas d'insuffisance du réseau électrique.

Ce tableau récapitule à la fois des informations sur l'installation électrique et des données techniques de la pompe à chaleur HRC.

Ces données techniques sont récapitulées dans le tableau du § «Raccordement de puissance de la pompe à chaleur HRC».

Le gestionnaire de distribution ERDF pourra procéder à un renforcement de ligne, si nécessaire, après étude de l'installation.

Nom du Client			
Adresse			
Référence client sur la facture d'électricité			
Nom et adresse de l'installateur mandaté (joindre une copie du mandat)			
Branchement	Monophasé <input type="checkbox"/>	Triphasé <input type="checkbox"/> *	
Disjoncteur	Réglage : _____ A		
Pompe à Chaleur (PAC)			
Type de pompe	Monophasé <input type="checkbox"/>	Triphasé <input type="checkbox"/> *	
Marque et référence du modèle	_____		
Type de compresseur (sans le chauffage d'appoint)	Monophasé <input type="checkbox"/>	Triphasé <input type="checkbox"/> *	
Puissance nominale de la PAC sans les éléments de chauffage d'appoint (kVA)	_____ (kVA) *		
Ou	Ou		
Intensité / courant nominal de la PAC sans les éléments de chauffage d'appoint (A)	_____ (A) *		
Intensité / courant démarrage de la PAC (A)	_____ (A) *		
L'impédance (Z_{max}) de la PAC déclarée par le fabricant	_____ (Ω)		
Mode de régulation de la puissance de la PAC	Vitesse fixe <input type="checkbox"/>	Vitesse variable <input type="checkbox"/>	
Présence de système d'aide au démarrage pour les systèmes à vitesse fixe	Oui <input type="checkbox"/> *	Non <input type="checkbox"/> *	-
Eléments de chauffage d'appoint	Monophasé <input type="checkbox"/>		Triphasé <input type="checkbox"/> *
	_____ (kVA)		
* : champ obligatoire pour qu'une réponse soit fournie par ERDF			



Site Industriel et de développement

Rue de la République
CS 40029
80210 Feuquières-en-Vimeu

Service pièces détachées

Tél. : 03 22 61 21 21
Fax : 03 22 61 33 35
E-mail : pieces@auer.fr

Service technique*

E-mail : enr@auer.fr

**assistance technique réservée aux professionnels*