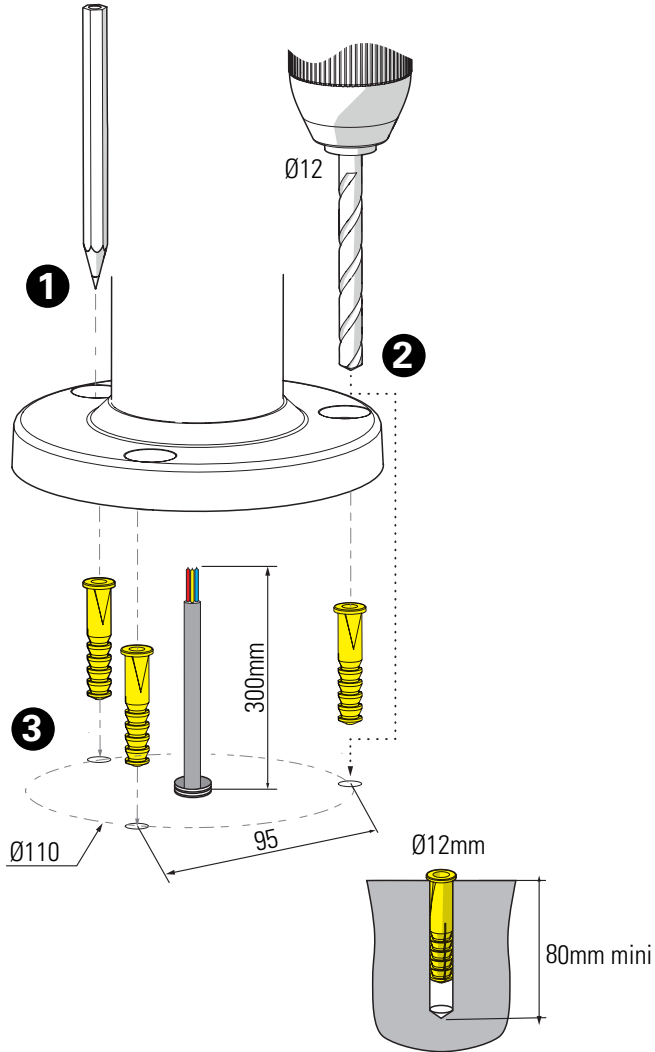
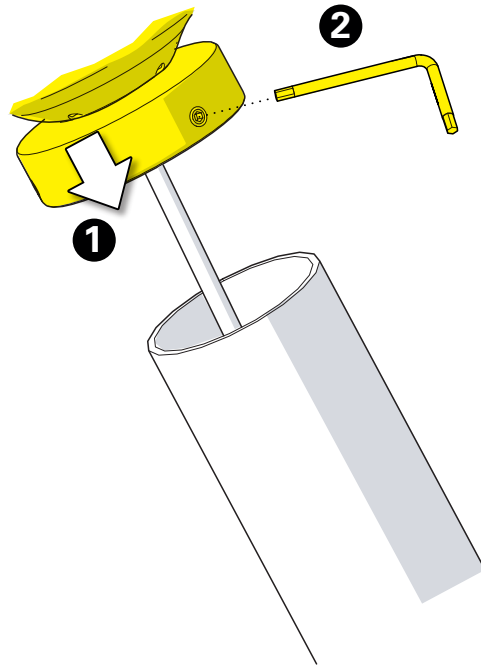


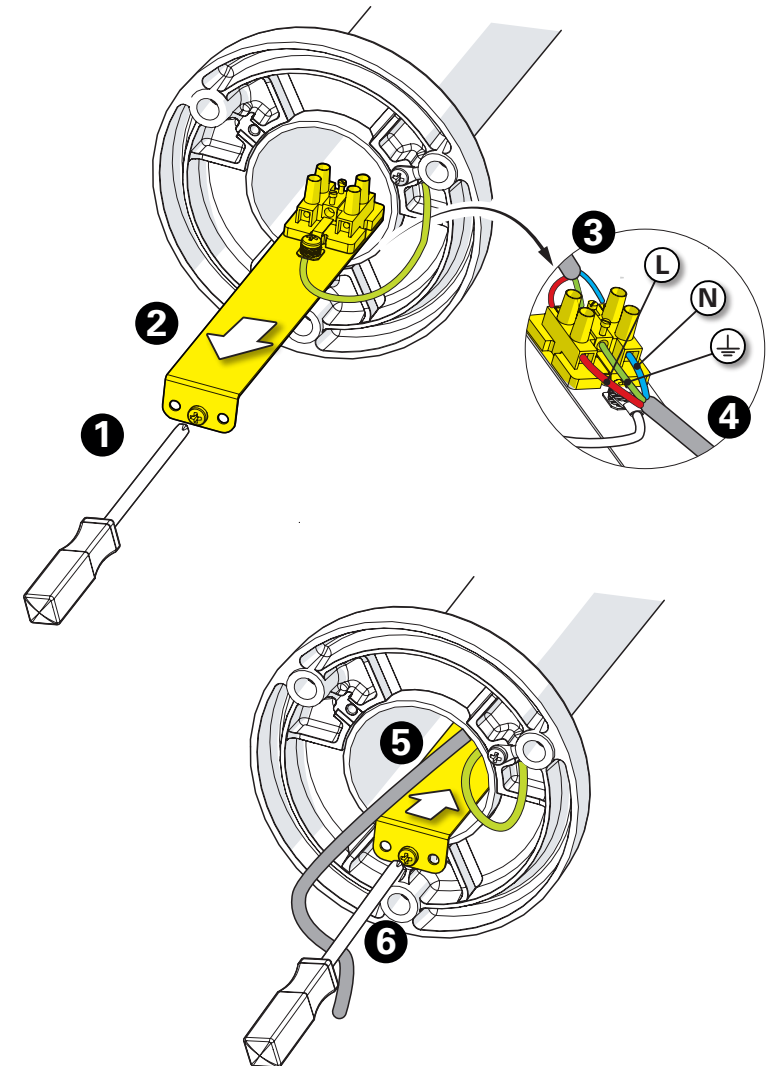
**1** Traçage & perçage des trous de fixation  
 Trace & drill the mounting holes



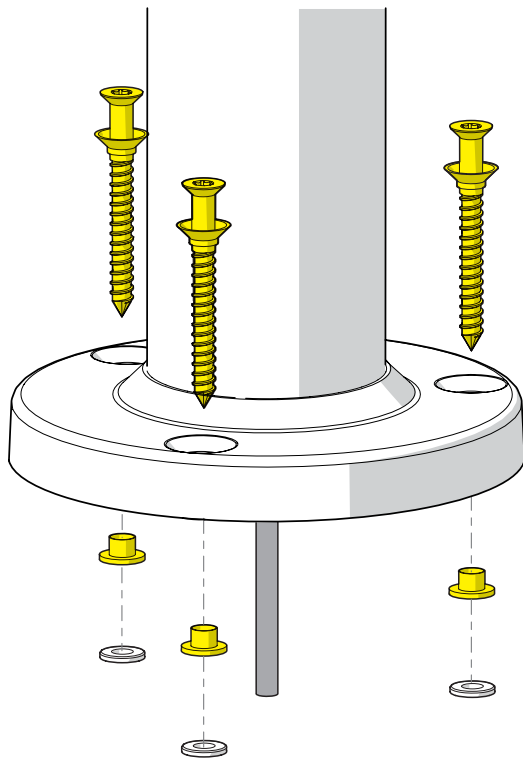
**2** Montage de la lanterne sur le pilier  
 Mount the luminaire head on the bollard



**3** Raccordement électrique  
 Connect electrical wires



**4** Fixation du luminaire  
Fix the luminaire



**5** Montage de la lampe & du globe  
Install the light-bulb & globe

