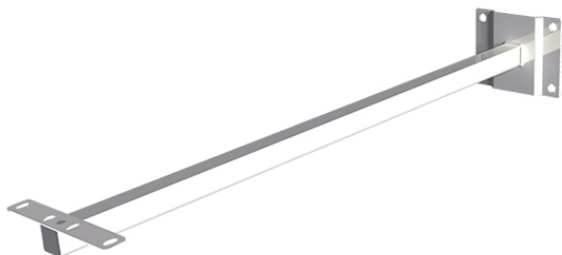


FL WALL ARM 700 WH

E-No. EL10810527
Code GTIN 4015120810527

Description du produit

Équerre latérale de fixation, avec adaptateur pour série de projecteurs LED OFL-/AFL-SUN



Données techniques

GÉNÉRALITÉS

Catégorie d'appareils	Fixations
-----------------------	-----------

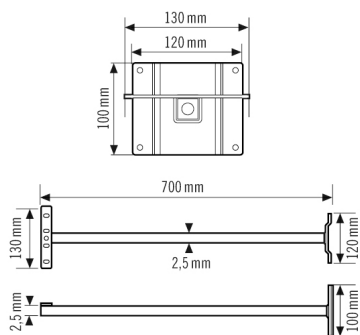
FIXATION

Type de montage	Apparent
Type de montage	Mural

BOÎTIER

Dimensions	Longueur 700 mm x Largeur 40 mm x Hauteur/profondeur 40 mm
Poids	1000 g
Matériau	acier
Couleur	blanc

Dimensions



Description détaillée du produit

Équerre latérale de fixation, avec adaptateur pour série de projecteurs LED OFL-/AFL-SUN