

## Fiche technique Scanner laser de sécurité

Art. n°: 53800221

RSL430-S/CU429-5



Figure pouvant varier

### Contenu

- Caractéristiques techniques
- Encombrement
- Raccordement électrique
- Commande et affichage
- Remarques
- Accessoires



# Caractéristiques techniques

## Données de base

Série	RSL 400
Application	Protection latérale mobile Sécurisation d'accès fixe Sécurisation de zone dangereuse fixe Sécurisation de zone dangereuse mobile

## Fonctions

Fonctions	Contrôle des contacteurs (EDM) dyn., à sélectionner Délai sûr, interne Enchaînement d'arrêt d'urgence Mode à quatre champs Sortie des données, paramétrable
Redémarrage	Blocage démarrage/redémarrage (RES), à sélectionner

## Caractéristiques

Type	3, CEI/EN 61496
SIL	2, CEI 61508
SILCL	2, CEI/EN 62061
Niveau de performance (PL)	d, EN ISO 13849-1
PFH <sub>D</sub>	9E-08 par heure
Durée d'utilisation T <sub>M</sub>	20 années, EN ISO 13849-1
Catégorie	3, EN ISO 13849

## Données du champ de protection

Résolution (réglable)	30/40/50/60/70/150 mm
Portée réglable minimale	50 mm
Nombre de paires de champs, commutables	10 + 10
Nombre de quatuors, commutables	10 + 10
Nombre de fonctions de protection	2 pièce(s)
Nombre de configurations de capteur indépendantes	2
Pouvoir de réflexion min.	1,8 %
Portée	0 ... 3 m

## Données du champ d'avertissement

Nombre de paires de champs	10 + 10
Portée	0 ... 20 m
Taille de l'objet	150 mm x 150 mm
Pouvoir de réflexion min.	10 %

## Données optiques

Source lumineuse	Laser, Infrarouge
Longueur d'onde	905 nm
Classe laser	1, CEI/EN 60825-1:2014
Forme du signal d'émission	Pulsé
Fréquence de répétition	90 kHz
Résolution angulaire	0,1 °
Plage angulaire	270 °

## Données électriques

Protection E/S	Protection contre les surtensions
----------------	-----------------------------------

## Données de puissance

Tension d'alimentation U <sub>N</sub>	24 V, CC, -30 ... 20 %
Consommation (sans charge) max.	700 mA, (utiliser un bloc d'alimentation avec 3 A)
Consommation, max.	17 W, Pour 24 V, charge de sortie supplémentaire

## Sorties

Nombre de sorties de signalisation, configurable	9 pièce(s)
Nombre de sorties de commutation de sécurité (OSSD)	4 pièce(s)

## Sorties de commutation de sécurité

Type	Sortie de commutation de sécurité OSSD
Tension de commutation high min.	20,8 V
Tension de commutation low max.	2 V
Type de tension	CC

## Sortie de commutation de sécurité 1

Affectation	Connexion 1, brin gris
Organe de commutation	Transistor, PNP

## Sortie de commutation de sécurité 2

Affectation	Connexion 1, brin rose
Organe de commutation	Transistor, PNP

## Sortie de commutation de sécurité 3

Affectation	Connexion 1, brin jaune/gris
Organe de commutation	Transistor, PNP

## Sortie de commutation de sécurité 4

Affectation	Connexion 1, brin rose/vert
Organe de commutation	Transistor, PNP

## Données temps de réaction

Temps de réaction	80 ms, ≥
-------------------	----------

## Interface de maintenance

Type	Bluetooth, Ethernet, USB
Ethernet	
Fonction	Configuration/paramétrage TCP/IP
Connexion	Connecteur M12, 4 pôles, codage D

## Bluetooth

Fonction	Configuration/paramétrage
Bande de fréquences	2.400 ... 2.483,5 MHz
Puissance émise	4,5 dBm max. (2,82 mW), classe 2

## USB

Fonction	Configuration/paramétrage
Connexion	USB 2.0 mini B, prise femelle
Vitesse de transmission max.	12 Mbit/s
Longueur de câble	≤ 5m Des longueurs des câbles supérieures sont possibles avec des câbles actifs.

## Connexion

Nombre de connexions	2 pièce(s)
----------------------	------------

## Caractéristiques techniques

### Connexion 1

Fonction	Interface machine
Type de connexion	Câble
Longueur de câble	5.000 mm
Matériau de gaine	PVC
Couleur de câble	Noir
Nombre de brins	29 brins
Section de brin alimentation	1 mm <sup>2</sup>
Section de brin signaux	0,14 mm <sup>2</sup>

### Connexion 2

Fonction	Interface données
Type de connexion	Connecteur rond
Taille du filetage	M12
Type	Prise femelle
Matériau	Métallique
Nombre de pôles	4 pôles
Codage	Codage D

### Propriétés du câble

Résistance de ligne max.	15 Ω
--------------------------	------

### Données mécaniques

Dimensions (l x H x L)	140 mm x 149 mm x 140 mm
Matériau du boîtier	Métallique Plastique
Boîtier métallique	Zinc moulé sous pression
Matériau de la fenêtre optique	Plastique/PC
Poids net	3.000 g
Couleur du boîtier	Jaune, RAL 1021
Type de fixation	Fixation traversante Par pièce de fixation en option Plaque de montage

### Commande et affichage

Type d'affichage	Affichage alphanumérique Affichage à LED
Nombre de LED	6 pièce(s)
Type de configuration/paramétrage	Logiciel Sensor Studio
Éléments de commande	Logiciel Sensor Studio

### Caractéristiques ambiantes

Température ambiante, fonctionnement	0 ... 50 °C
Température ambiante, stockage	-20 ... 60 °C
Humidité relative de l'air (sans condensation)	15 ... 95 %

### Certifications

Indice de protection	IP 65
Classe de protection	III, EN 61140
Homologations	c TÜV Süd US c UL US TÜV Süd
Contrôle CEM selon la norme	DIN 40839-1/3 EN 61496-1
Contrôle d'oscillation selon la norme	EN 60068-2-6
Contrôle des chocs répétés selon la norme	CEI 60068-2-29
Brevets américains	US 10,304,307B US 7,656,917 B US 7,696,468 B US 8,520,221 B

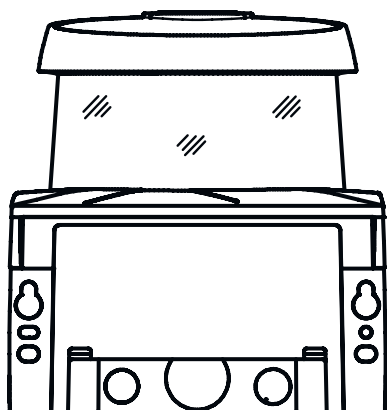
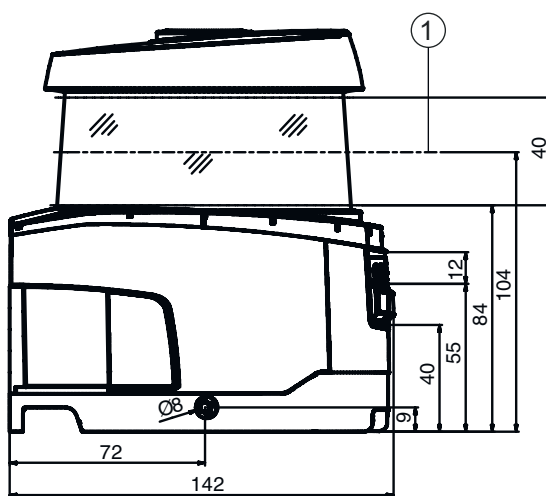
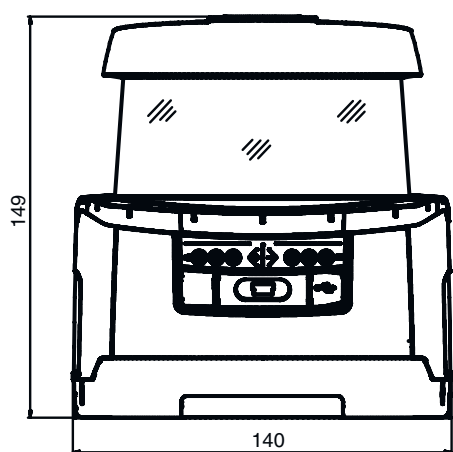
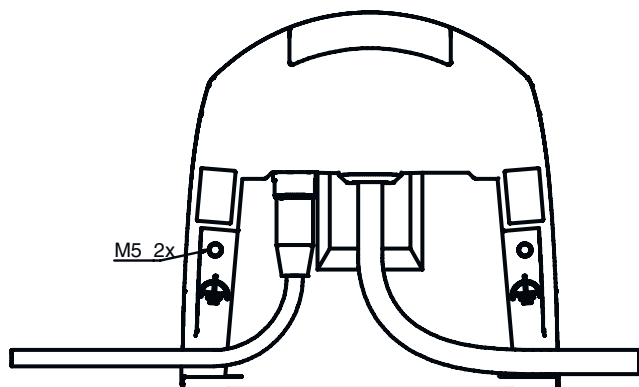
### Classification

Numéro de tarif douanier	85365019
ECLASS 5.1.4	27272705
ECLASS 8.0	27272705
ECLASS 9.0	27272705
ECLASS 10.0	27272705
ECLASS 11.0	27272705
ECLASS 12.0	27272705
ECLASS 13.0	27272705
ETIM 5.0	EC002550
ETIM 6.0	EC002550
ETIM 7.0	EC002550
ETIM 8.0	EC002550

## Encombrement

Toutes les dimensions sont en millimètres

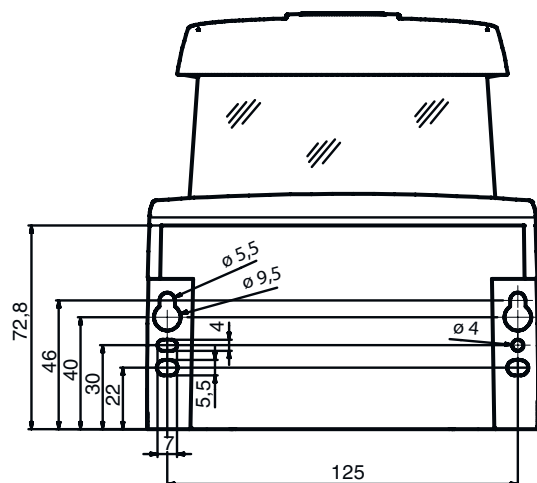
### Dimensions du scanner laser de sécurité avec unité de branchement



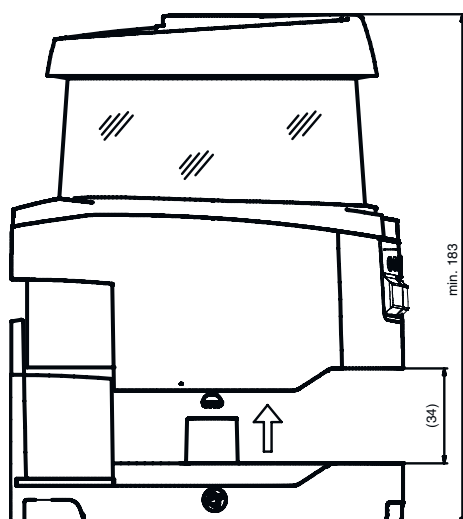
1 Plan de balayage

## Encombrement

Dimensions de montage du scanner laser de sécurité avec unité de branchement



Espace minimal nécessaire pour le montage et le remplacement du scanner



## Encombrement

### Dimensions de la zone de balayage



1 Point de référence pour la mesure de distance et le rayon du champ de protection

## Raccordement électrique

### Connexion 1

Fonction	Interface machine
Type de connexion	Câble
Longueur de câble	5.000 mm
Matériau de gaine	PVC
Couleur de câble	Noir
Nombre de brins	29 brins
Section de brin alimentation	1 mm <sup>2</sup>
Section de brin signaux	0,14 mm <sup>2</sup>

### Couleur de brin

### Affectation des brins

Blanc	RES1
Brun	+24 V
Vert	EA1
Jaune	A1
Gris	OSSDA1
Rose	OSSDA2
Bleu	GND / masse
Rouge	MELD
Noir	F1
Violet	F2
Gris / Rose	F3
Bleu / Rouge	F4
Blanc / Vert	F5
Brun / Vert	SE1
Blanc / Jaune	SE2
Brun / Jaune	A2
Blanc / Gris	A3
Brun / Gris	A4
Blanc / Rose	EA2
Brun / Rose	EA3

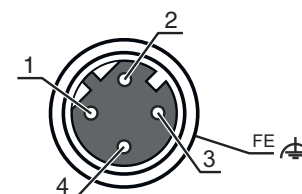
## Raccordement électrique

Couleur de brin	Affectation des brins
Blanc / Bleu	EA4
Bleu / Brun	F6
Blanc / Rouge	F7
Brun / Rouge	F8
Blanc / Noir	F9
Brun / Noir	F10
Gris / Vert	RES2
Gris / Jaune	OSSDB1
Rose / Vert	OSSDB2

### Connexion 2

Fonction	Interface données
Type de connexion	Connecteur rond
Taille du filetage	M12
Type	Prise femelle
Matériau	Métallique
Nombre de pôles	4 pôles
Codage	Codage D
Boîtier de connecteur	FE/SHIELD

Broche	Affectation des broches	Couleur de brin
1	TD+	Jaune
2	RD+	Blanc
3	TD-	Orange
4	RD-	Bleu
5		



## Commande et affichage

LED	Affichage	Signification
1	Off	Appareil éteint
	Lumière rouge permanente	OSSD inactive
	Rouge clignotante	Erreur
2	Lumière verte permanente	OSSD active
	Off	RES désactivé ou RES activé et validé
	Jaune clignotante	Champ de protection occupé
3	Lumière jaune permanente	RES activé et bloqué mais prêt au déverrouillage, champ de protection libre et, le cas échéant, capteur enchaîné déverrouillé
	Off	Champ d'avertissement dégagé
	Lumière bleue permanente	Champ d'avertissement interrompu
4	Off	Champ d'avertissement dégagé
	Lumière bleue permanente	Champ d'avertissement interrompu
5	Off	RES désactivé ou RES activé et validé
	Jaune clignotante	Champ de protection occupé
	Lumière jaune permanente	RES activé et bloqué mais prêt au déverrouillage, champ de protection libre et, le cas échéant, capteur enchaîné déverrouillé
6	Off	Appareil éteint
	Lumière rouge permanente	OSSD inactive
	Rouge clignotante	Erreur
	Lumière verte permanente	OSSD active

## Remarques

### Respecter les directives d'utilisation conforme !



- ↪ Le produit ne doit être mis en service que par des personnes qualifiées.
- ↪ Employez toujours le produit dans le respect des directives d'utilisation conforme.

### ATTENTION ! RAYONNEMENT LASER INVISIBLE – APPAREIL À LASER DE CLASSE 1


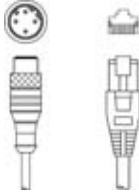
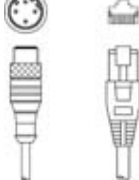


Ne pas regarder dans le faisceau. L'appareil satisfait aux exigences de la norme CEI/EN 60825-1:2014 imposées à un produit de la **classe laser 1**, ainsi qu'aux règlements de la norme U.S. 21 CFR 1040.10 avec les divergences données dans la Notice laser n°56 du 8 mai 2019.


- ↪ Veuillez respecter les directives légales et locales de protection laser.
- ↪ Les interventions et modifications de l'appareil ne sont pas autorisées.  
L'appareil ne contient aucune pièce que l'utilisateur doit régler ou entretenir.  
Toute réparation doit exclusivement être réalisée par Leuze electronic GmbH + Co. KG.

## Accessoires

### Connectique - Câbles de liaison



	Art. n°	Désignation	Article	Description
	50135081	KSS ET-M12-4A-RJ45-A-P7-050	Câble de liaison	Adapté pour interface: Ethernet Connexion 1: Connecteur rond, M12, Axiale, Prise mâle, Codage D, 4 pôles Connexion 2: RJ45 Blindé: Oui Longueur de câble: 5.000 mm Matériau de gaine: PUR
	50135082	KSS ET-M12-4A-RJ45-A-P7-100	Câble de liaison	Adapté pour interface: Ethernet Connexion 1: Connecteur rond, M12, Axiale, Prise mâle, Codage D, 4 pôles Connexion 2: RJ45 Blindé: Oui Longueur de câble: 10.000 mm Matériau de gaine: PUR
	50135083	KSS ET-M12-4A-RJ45-A-P7-150	Câble de liaison	Adapté pour interface: Ethernet Connexion 1: Connecteur rond, M12, Axiale, Prise mâle, Codage D, 4 pôles Connexion 2: RJ45 Blindé: Oui Longueur de câble: 15.000 mm Matériau de gaine: PUR

### Technique de fixation - Équerres de fixation


	Art. n°	Désignation	Article	Description
	53800134	BT840M	Équerre de montage	Application: Montage sur arête de 90° biseautée Dimensions: 84,9 mm x 72 mm x 205,2 mm Couleur: Jaune, RAL 1021 Type de fixation, côté installation: Fixation traversante Type de fixation, côté appareil: À visser Matériau: Métallique




## Accessoires

	Art. n°	Désignation	Article	Description
	53800132	BTF815M	Équerre de montage	Application: Équerre de montage pour le montage au sol Dimensions: 186 mm x 120 mm x 288 mm Hauteur du plan de balayage: 150 mm Couleur: Jaune, RAL 1021 Type de fixation, côté installation: Fixation traversante Type de fixation, côté appareil: À visser Matériau: Métallique
	53800133	BTF830M	Équerre de montage	Application: Équerre de montage pour le montage au sol Dimensions: 186 mm x 275 mm x 288 mm Hauteur du plan de balayage: 300 mm Couleur: Jaune, RAL 1021 Type de fixation, côté installation: Fixation traversante Type de fixation, côté appareil: À visser Matériau: Métallique

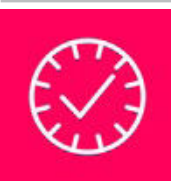

## Montage

	Art. n°	Désignation	Article	Description
	53800131	BTP800M	Garde-chapes	Dimensions: 160 mm x 169 mm Couleur: Noir Matériau: Métallique

## Généralités

	Art. n°	Désignation	Article	Description
	430400	RS4-clean-Set1	Kit de nettoyage	Nombre de chiffons: 40 pièce(s) Contenu, liquide de nettoyage: 150 ml

## Services

	Art. n°	Désignation	Article	Description
	S981051	CS40-I-141	Inspection de sécurité	Détails: Vérification d'une application à scanner laser de sécurité selon les normes et directives actuelles, enregistrement des données des appareils et des machines dans une base de données, élaboration d'un protocole d'essai par application. Conditions: L'arrêt de la machine doit être possible, la prise en charge par des collaborateurs du client et l'accessibilité à la machine pour les collaborateurs de Leuze doivent être garantis. Restrictions: Frais de voyage et d'hébergement facturés séparément selon les frais.
	S981047	CS40-S-141	Assistance pour la mise en service	Détails: Pour appareils de sécurité, mesure des temps d'arrêt et première inspection comprises. Conditions: Les appareils et câbles de raccordement sont déjà montés, prix hors frais de voyage et, le cas échéant, d'hébergement. Restrictions: 3 h max., sans travaux mécaniques (montage) ni électriques (câblage), aucune modification (montage, câblage, programmation) des composants tiers environnants.

## Accessoires

### Remarque



Vous trouverez une liste de tous les accessoires disponibles sur le site Internet de Leuze sous l'onglet Téléchargement de la page de détail de l'article.