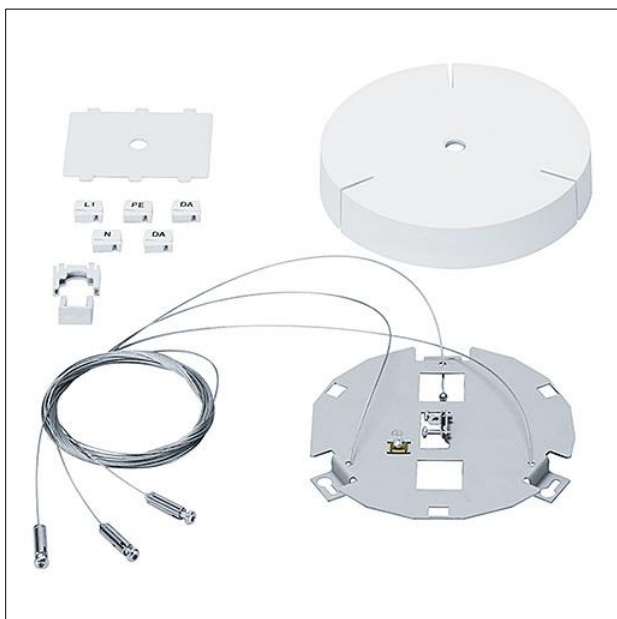
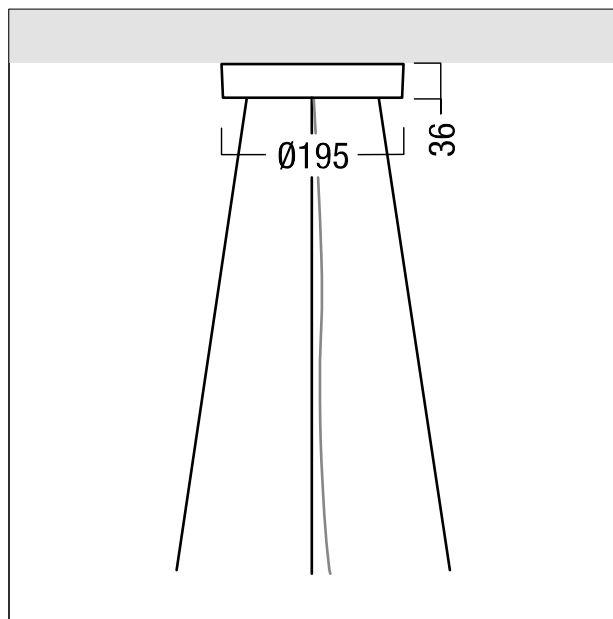


Suspension à câble

Suspension par câble pour la famille de produits ONDARIA LED. Accessoires composés de 3 câbles de 2 m. Raccordement par bornier. Plaque support et cache-piton Ø 191 mm x 36 mm en plastique blanc. Câbles d'alimentation non fournis à commander séparément. Hauteur minimale de fixation : 400 mm (D590/D870) ou 800 mm (D1150). Poids : 0,8 kg



ZS_OND_F_Seilabhaengung.jpg



ZS_OND_M_LED_Seilaufhaengung.wmf