

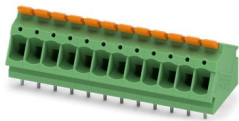
LPTA 2,5/12-5,0 - Bloc de jonction C.I.



1190374

<https://www.phoenixcontact.com/fr/produits/1190374>

Veillez tenir compte du fait que les données affichées dans ce document PDF proviennent de notre catalogue en ligne. Vous trouverez les données complètes dans la documentation utilisateur. Nos conditions générales d'utilisation des téléchargements sont applicables.



Bloc de jonction C.I., intensité nominale: 24 A, tension de référence (III/2): 400 V, section nominale: 2,5 mm², nombre de potentiels: 12, nombre de rangées: 1, nombre de pôles par rangée: 12, gamme d'articles: LPTA 2,5/, pas: 5 mm, type de raccordement: Raccordement Push-in à levier, montage: Soudage à la vague, sens d'enfichage conducteur/circuit imprimé: 30 °, coloris: vert, Disposition des broches: Brochage linéaire, Longueur de broche [P]: 3,5 mm, type de conditionnement: emballé dans un carton

Avantages

- Le principe de levier sans outil permet un raccordement rapide et le desserrage de conducteurs avec/sans embout
- Les positions claires de levier fournissent des retours fiables sur les emplacements ouverts ou fermés
- Force d'appui définie, garantit la stabilité des contacts pendant une période prolongée
- Raccordement Push-in rapide avec un levier fermé
- Utilisation intuitive grâce au levier d'actionnement de couleur

Données commerciales

Référence	1190374
Conditionnement	50 Unité(s)
Commande minimum	50 Unité(s)
Clé de vente	AAMTAB
Product key	AAMTAB
GTIN	4063151239961
Poids par pièce (emballage compris)	21,206 g
Poids par pièce (hors emballage)	21,206 g
Numéro du tarif douanier	85369010
Pays d'origine	PL

Caractéristiques techniques

Propriétés du produit

Ligne de produits	COMBICON Terminals M
Type de produit	Borne de circuit imprimé
Gamme de produits	LPTA 2,5/
Nombre de pôles	12
Pas	5 mm
Nombre de connexions	12
Nombre de rangées	1
Nombre de potentiels	12
Tracé brochage	Brochage linéaire

Propriétés électriques

Intensité nominale I_N	24 A
Tension nominale U_N	400 V
Degré de pollution	3
Tension de référence (III/3)	320 V
Tension de tenue aux chocs assignée (III/3)	4 kV
Tension assignée (III/2)	400 V
Tension de tenue aux chocs assignée (III/2)	4 kV
Tension de référence (II/2)	630 V
Tension de tenue aux chocs assignée (II/2)	4 kV

Caractéristiques de raccordement

Technologie de raccordement

Section nominale	2,5 mm ²
------------------	---------------------

Raccordement du conducteur

Type de raccordement	Raccordement Push-in à levier
Section de conducteur rigide	0,2 mm ² ... 4 mm ² (Raccordement du conducteur pour point de connexion ouvert)
	0,5 mm ² ... 4 mm ² (Raccordement Push-in)
Section de conducteur souple	0,2 mm ² ... 4 mm ²
Section conduct. AWG	24 ... 12
Section de conducteur souple avec embout, sans douille en plastique	0,2 mm ² ... 2,5 mm ² (Raccordement du conducteur pour point de connexion ouvert)
	1,5 mm ² ... 2,5 mm ² (Raccordement Push-in)
Section de conducteur souple avec embout et douille en plastique	0,2 mm ² ... 2,5 mm ² (Raccordement du conducteur pour point de connexion ouvert)
	0,5 mm ² ... 2,5 mm ² (Raccordement Push-in)
2 conducteurs souples de même section avec embout TWIN et douille en plastique	0,5 mm ² ... 1,5 mm ²
Longueur à dénuder	10 mm ... 12 mm

LPTA 2,5/12-5,0 - Bloc de jonction C.I.

1190374

<https://www.phoenixcontact.com/fr/produits/1190374>

Montage

Type de montage	Soudage à la vague
Tracé brochage	Brochage linéaire

Indications sur les matériaux

Indication de matériau - contact

Remarque	Conforme à WEEE/RoHS, exempt de trichite suivant la norme CEI 60068-2-82/JEDEC JESD 201
Matériau de contact	Alliage de Cu
Qualité de surface	étamage galvanique
Surface métallique point de connexion (couche supérieure)	Etain (10 - 16 µm Sn)
Surface métallique zone de soudage (couche supérieure)	Etain (10 - 16 µm Sn)

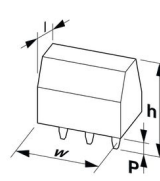
Indication de matériau - boîtier

Coloris (Boîtiers)	vert (6021)
Matériau isolant	PA
Groupe d'isolant	I
IRC selon CEI 60112	600
Classe d'inflammabilité selon UL 94	V0
Indice d'inflammabilité au fil incandescent GWFI selon EN 60695-2-12	850
Température d'ignition au fil incandescent GWIT selon EN 60695-2-13	775
Température des essais de pression à bille selon la norme EN 60695-10-2	125 °C

Indications sur les matériaux - Élément d'actionnement

Coloris (Élément d'actionnement)	orange (2003)
Matériau isolant	PA GF
Groupe d'isolant	I
IRC selon CEI 60112	600
Classe d'inflammabilité selon UL 94	V0

Dimensions

Dessin coté	
Pas	5 mm
Largeur [w]	61,5 mm
Hauteur [h]	23,78 mm
Longueur [l]	21,35 mm
Hauteur de montage	20,28 mm

Longueur du picot de soudage [P]	3,5 mm
Conception de circuits imprimés	
Diamètre de perçage	1,3 mm

Contrôles mécaniques

Recherche de dommages et de desserrage des conducteurs

Spécification de contrôle	DIN EN 60999-1 (VDE 0609-1):2000-12
Résultat	Essai réussi

Contrôle de traction

Spécification de contrôle	DIN EN 60999-1 (VDE 0609-1):2000-12
Section de conducteur/type de conducteur/effort de traction, valeur nominale/réelle	0,2 mm ² / rigide / > 10 N
	0,2 mm ² / souple / > 10 N
	4 mm ² / rigide / > 60 N
	4 mm ² / souple / > 60 N
	0,5 mm ² / rigide / > 20 N

Contrôles électriques

Essai d'échauffement

Spécification de contrôle	DIN EN CEI 60947-7-4 (VDE 0611-7-4):2019-10
Exigence contrôle de l'échauffement	Le total de la température ambiante et de l'échauffement du bloc de jonction du circuit imprimé ne doit pas dépasser la limite supérieure de température.

Résistance aux courants de courte durée

Spécification de contrôle	DIN EN CEI 60947-7-4 (VDE 0611-7-4):2019-10
---------------------------	---

Résistance d'isolement

Spécification de contrôle	DIN EN 60512-3-1:2003-01
Résistance d'isolement pôles voisins	> 5 MΩ

Distances dans l'air et lignes de fuite |

Spécification de contrôle	DIN EN CEI 60947-7-4 (VDE 0611-7-4):2019-10
Groupe d'isolant	I
Tension d'isolement assignée (III/3)	320 V
Tension de tenue aux chocs assignée (III/3)	4 kV
valeur minimale de la distance dans l'air - champ non homogène (III/3)	3 mm
valeur minimale de la ligne de fuite (III/3)	4 mm
Tension d'isolement assignée (III/2)	400 V
Tension de choc assignée (III/2)	4 kV
valeur minimale de la distance dans l'air - champ non homogène (III/2)	3 mm
valeur minimale de la ligne de fuite (III/2)	3 mm
Tension d'isolement assignée (II/2)	630 V
Tension de tenue aux chocs assignée (II/2)	4 kV

LPTA 2,5/12-5,0 - Bloc de jonction C.I.



1190374

<https://www.phoenixcontact.com/fr/produits/1190374>

valeur minimale de la distance dans l'air - champ non homogène (II/2)	3 mm
valeur minimale de la ligne de fuite (II/2)	3,2 mm

Conditions environnementales et de durée de vie

Essai de résistance aux vibrations

Spécification de contrôle	DIN EN 60068-2-6 (VDE 0468-2-6):2008-10
Fréquence	10 - 150 - 10 Hz
Vitesse de balayage	1 octave/min
Amplitude	0,35 mm (10 Hz ... 60,1 Hz)
Vitesse de balayage	50 m/s ² (60,1 Hz ... 150 Hz)
Durée de contrôle par axe	2,5 h

Essai au fil incandescent

Spécification de contrôle	DIN EN 60695-2-10 (VDE 0471-2-10):2014-04
Température	850 °C
Temps d'action	5 s

Vieillessement

Spécification de contrôle	DIN EN CEI 60947-7-4 (VDE 0611-7-4):2019-10
---------------------------	---

Conditions ambiantes

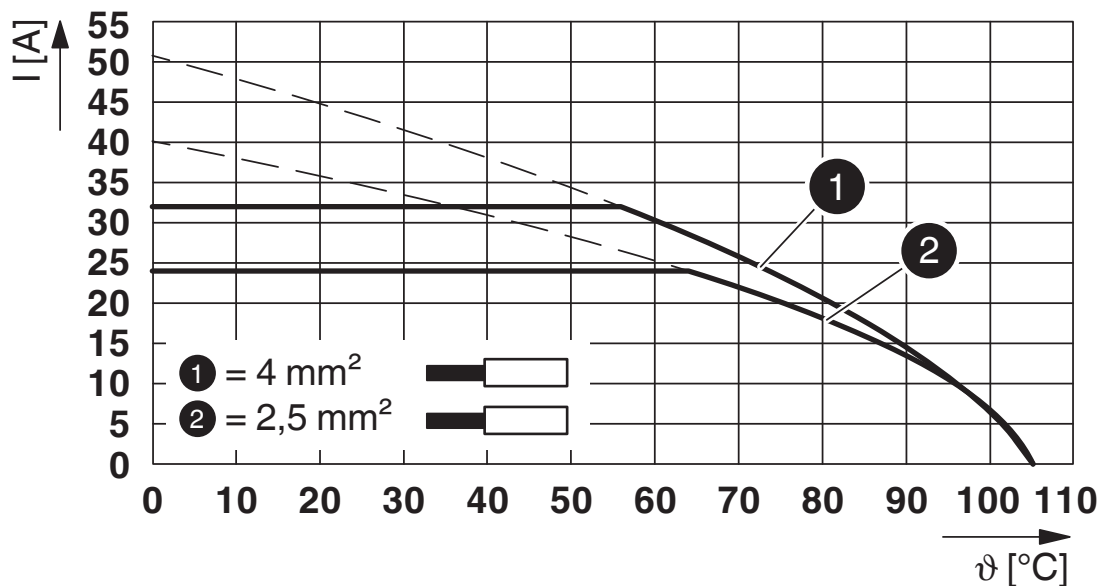
Température ambiante (fonctionnement)	-40 °C ... 105 °C (En fonction de la courbe de capacité de courant / de derating)
Température ambiante (stockage/transport)	-40 °C ... 70 °C
Humidité rel. de l'air (stockage/transport)	30 % ... 70 %
Température ambiante (montage)	-5 °C ... 100 °C

Indications sur l'emballage

Type de conditionnement	emballé dans un carton
-------------------------	------------------------

Dessins

Diagramme



Type : LPTA 2,5/...-5,0

LPTA 2,5/12-5,0 - Bloc de jonction C.I.





1190374


<https://www.phoenixcontact.com/fr/produits/1190374>

Homologations

To download certificates, visit the product detail page: <https://www.phoenixcontact.com/fr/produits/1190374>

 UL Recognized Identifiant de l'homologation: E60425-20210507				
	Tension nominale U_N	Intensité nominale I_N	Section AWG	Section mm^2
Groupe utilisateur F	320 V	20 A	24 - 12	-
Groupe utilisateur G	300 V	10 A	24 - 12	-

 cULus Recognized Identifiant de l'homologation: E60425-20210507				
	Tension nominale U_N	Intensité nominale I_N	Section AWG	Section mm^2
Groupe utilisateur B	300 V	20 A	24 - 12	-
Groupe utilisateur D	300 V	10 A	24 - 12	-

 VDE Zeichengenehmigung Identifiant de l'homologation: 40054949				
	Tension nominale U_N	Intensité nominale I_N	Section AWG	Section mm^2
Standard	400 V	24 A	-	0,2 - 2,5
Alternative 1	400 V	32 A	-	0,2 - 4

LPTA 2,5/12-5,0 - Bloc de jonction C.I.



1190374

<https://www.phoenixcontact.com/fr/produits/1190374>

Classifications

ECLASS

ECLASS-11.0	27460101
ECLASS-12.0	27460101
ECLASS-13.0	27460101

ETIM

ETIM 9.0	EC002643
----------	----------

UNSPSC

UNSPSC 21.0	39121400
-------------	----------

LPTA 2,5/12-5,0 - Bloc de jonction C.I.



1190374

<https://www.phoenixcontact.com/fr/produits/1190374>

Conformité environnementale

China RoHS

Période d'utilisation conforme : illimitée = EFUP-e

Aucune substance dangereuse dépassant les valeurs seuils ;

LPTA 2,5/12-5,0 - Bloc de jonction C.I.

1190374

<https://www.phoenixcontact.com/fr/produits/1190374>

Accessoires

CRIMPFOX 6 - Pince à sertir

1212034

<https://www.phoenixcontact.com/fr/produits/1212034>



Pince à sertir pour embouts sans collier isolant suivant DIN 46228 Partie 1 et embouts avec collier isolant suivant DIN 46228 Partie 4, 0,25 mm² ... 6,0 mm², insertion latérale, sertissage trapézoïdal

CRIMPFOX CENTRUS 6H - Pince à sertir

1213146

<https://www.phoenixcontact.com/fr/produits/1213146>



Pince à sertir, pour embouts isolés et non isolés suivant DIN 46228 Parties 1 et 4, de 0,14 mm² à 6 mm², également pour embouts TWIN jusqu'à 2 x 4 mm², ajustement automatique à la section, insertion latérale, avec revêtement anti-choc

LPTA 2,5/12-5,0 - Bloc de jonction C.I.

1190374

<https://www.phoenixcontact.com/fr/produits/1190374>



MPS-MT 1-S - Fiche de test

1944372

<https://www.phoenixcontact.com/fr/produits/1944372>

Fiche de test, composée d'une tige de contrôle Ø 1,0 mm et d'un connecteur femelle Ø 2,0 mm



Phoenix Contact 2024 © - Tous droits réservés

<https://www.phoenixcontact.com>

PHOENIX CONTACT SAS

52 Boulevard de Beaubourg Emerainville

77436 Marne La Vallée Cedex 2 France

+33 (0) 1 60 17 98 98

documentation@phoenixcontact.fr