

Fiche produit

Caractéristiques

ABL8BPK24A03

Phaseo - module de batterie - 24Vcc - 32A - 3,2Ah - pour alimentation électrique



Principales

Gamme de produits	Phaseo
Fonction produit	Module batterie
Tension d'entrée	24 V CC
Tension de sortie	24 V CC
Courant maximum des sorties	32 A
Capacité de batterie	3,2 Ah
Temps de maintien	< 20 h à 0,16 A, 20 °C > 5 h à 8,4 A, 20 °C

Complémentaires

Limites de la tension d'entrée	21...29 V
Temps de charge	72 H
Courant de charge	0,3 A
Type de protection en sortie	Contre la surcharge et les courts-circuits, protection technologique: 1 x 20 A fusible pour le secteur automobile
Type de raccordement	Pour connexion entrée: bornes de type vis, capacité de raccordement: 2 x 0,5 à 2 x 10 mm ² AWG 20 à AWG 8 Pour connexion sortie: bornes de type vis, capacité de raccordement: 2 x 0,5 à 2 x 10 mm ² AWG 20 à AWG 8
Taux de déchargement spontané	9 %, 3 mois 3 %, 1 mois 15 %, 6 mois
Mode de fixation	Par 2 vis (diamètre: 5 mm sur panneau horizontal, position de fonctionnement: horizontale Avec 4 vis (diamètre: 5 mm sur panneau vertical, position de fonctionnement: verticale Avec clips (avec kit de montage) sur rail DIN symétrique 35 mm, position de fonctionnement: horizontale Avec clips (avec kit de montage) sur rail DIN symétrique 35 mm, position de fonctionnement: verticale
Couplage de sortie	Parallèle
Altitude de fonctionnement	2000 m
Durée de vie en heures	11000 H à 40 °C 15000 H à 35 °C 22000 H à 30 °C 31000 H à 25 °C 44000 H à 20 °C 5000 H à 50 °C 7300 H à 45 °C
Marquage	CE
Poids du produit	3,5 kg

Le présent document comprend des descriptions générales et/ou des caractéristiques techniques générales sur la performance des produits auxquels il se réfère. Le présent document ne peut être utilisé pour déterminer l'aptitude ou la fiabilité de ces produits pour des applications utilisateur spécifiques et n'est pas destiné à se substituer à cette détermination. Il appartient à chaque utilisateur ou intégrateur de réaliser, sous sa propre responsabilité, l'analyse de risques complète et appropriée, d'évaluer et tester les produits dans le contexte de leur application ou utilisation spécifique. Ni la société Schneider Electric Industries SAS, ni aucune de ses filiales ou sociétés associées ne peut être tenue pour responsable de la mauvaise utilisation de l'information contenue dans le présent document.

Environnement

Certifications du produit	GOST UL
Température de fonctionnement	0...40 °C
Température ambiante pour le stockage	-20...50 °C
Degré de protection IP	IP10 se conformer à EN/IEC 60529
Catégorie de surtension	Class 3 se conformer à VDE 0106-1
Tenue aux vibrations	2 gn (f= 11,9...150 Hz) se conformer à EN/IEC 61131-2 3,5 mm (f= 3...11,9 Hz) se conformer à EN/IEC 61131-2

Durabilité de l'offre

Directive RoHS UE	Non applicable, en dehors du scope légal RoHS UE
Régulation RoHS Chine	Déclaration RoHS Pour La Chine
Profil environnemental	Profil Environnemental Du Produit
Profil de circularité	Informations De Fin De Vie

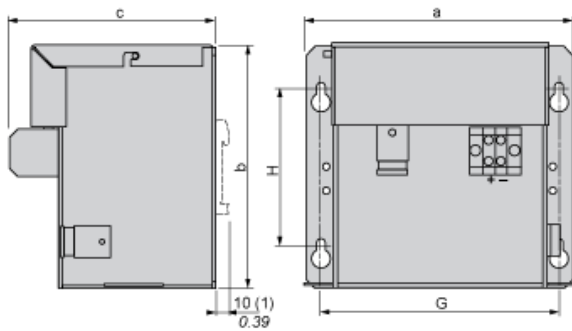
Garantie contractuelle

Garantie	18 mois
----------	---------

Module de batterie 24 VCC

Dimensions

mm
inch

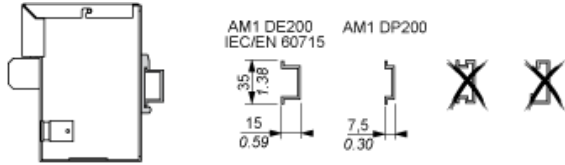


ABL	a	b	c	G	H
8BPK24A03	184/7.24	138,5/5.45	131	156/6.14	83/3.27
8BPK24A07	170/6.69	155,5/6.12	131	152/5.98	100/3.94
8BPK24A12	236/9.29	155,5/6.12	131	218/3.94	100/3.94

(1) ABL8BPK24A03 (avec kit ABL1A02)

Module de batterie 24 VCC

Montage



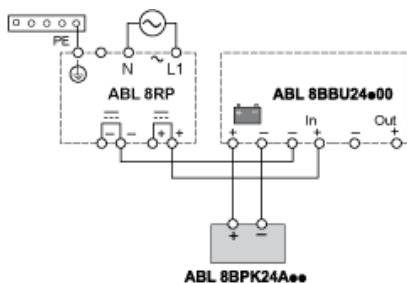
Spécifications de câblage

Types et sections de câbles

<p> $\varnothing \leq 4 \text{ mm}^2$ $\varnothing \leq 12 \text{ AWG}$ </p>	<p> $\varnothing > 4 \text{ mm}^2$ $\varnothing > 12 \text{ AWG}$ </p>	ABL 8BPK24A03 mm ² /AWG 6/10	ABL 8BPK24A03 10/16
<p> $\varnothing 5,5 \text{ mm}/0,22 \text{ in}$ </p>	<p> T_c </p>	Nm 1,7 Nm max lb-in 15	

Câblage des modules de batterie 24 VCC

Schéma de câblage



Mise en parallèle de 2 batteries ABL8BPK24A03

Schéma de câblage

