

Fiche produit

Caractéristiques

LXM28EU02M3X

Lexium-Variateur lxm28E Ethercat 10E/4S-STO SIL2-Alimentation 1/3ph 230Vac 200w



Principales

Gamme de produit	Lexium 28
Type de produit ou équipement	Servo variateur pour commande de mouvement
Nom de l'appareil	LXM28E
Format du lecteur	Carcasse compact
Courant de ligne	2,4 A, THDI de 226,8 % à 220 V, monophasé 2,4 A, THDI de 200,7 % à 220 V, triphasé

Complémentaires

Nombre de phases réseau	Monophasé ou triphasé
[Us] tension d'alimentation	200...240 V (- 10...15%) pour triphasé 200...240 V (- 20...15 %) pour monophasé
Limites de la tension d'alimentation	200...255 V triphasé 170...255 V monophasé
Fréquence d'alimentation	50/60 Hz - 5...5 %
Fréquence du réseau	47,5...63 Hz
Filtre CEM	Sans filtre CEM
Courant de sortie permanent	1,5 A à 16 kHz
Courant de sortie de crête 3s	4,5 A à 220 V
Alimentation continue	200 W à 220 V
Puissance nominale	0,2 kW à 220 V 16 kHz
Fréquence de commutation	16 kHz
Catégorie de surtension	III
Courant différentiel maximum	1,3 mA
Tension de sortie	<= tension d'alimentation
Isolation électrique	Entre alimentation et contrôle
Type de câble	Câble moteur blindé (temperature: 0...55 °C) cuivre
Raccordement électrique	Bornier à ressort, capacité de serrage: 0,82...1 mm ² , AWG 18 (L1-L2) Bornier à ressort, capacité de serrage: 0,82...1 mm ² , AWG 18 (R, S, T) Bornier à ressort, capacité de serrage: 0,82...1 mm ² , AWG 18 (U, V, W, PE) Bornier à ressort, capacité de serrage: 0,82...1 mm ² , AWG 18 (PA+, PBe)
Nombre d'entrées TOR	8 programmable (CN1) 2 capture rapide (CN1) 1 fonction sécurité STO (CN9)
Tension d'entrée logique	24 V CC pour logique
Entrée logique	Positif ou négatif (CN1)
Nombre de sorties TOR	5 sortie numérique (CN1) à 12...24 V CC 1 sortie train d'impulsion (PTO) (CN1)
Tension de sortie logique	12...24 V CC
Sortie logique	Positif ou négatif (CN1)
Type de signal de commande	Retour codeur servo-moteur CN2

Type de protection	Contre l'inversion de polarité : signal d'entrée Contre les courts-circuits : signal de sorties Surintensité : moteur Surtension : moteur Minimum de tension : moteur Surchauffe : moteur Surcharge : moteur Survitesse : moteur
Fonction de sécurité	STO (suppression sûre du couple), intégré
Niveau de sécurité	SIL 2 se conformer à CEI 61800-5-2: 2007 SIL 2 se conformer à CEI 61508-1: 2010 PL d/catégorie 3 se conformer à EN/ISO 13849-1: 2008 SIL 2 se conformer à EN/ISO 13849-1: 2009/AC SIL 2 se conformer à EN 60204-1: 2006 SIL 2 se conformer à EN 60204-1: 2009/A1 SIL 2 se conformer à EN 60204-1: 2010/AC SIL 2 se conformer à CEI 62061: 2012
Interface de communication	EtherCAT, intégré
Type de connecteur	RJ45 (CN4) pour EtherCAT
Méthode d'accès	Esclave
Vitesse de transmission	100 Mbit/s pour EtherCAT
Interface physique	RS485 pour Modbus esclave série
Etat LED	1 LED (rouge) bus CC alimenté 1 LED (multi couleurs) N.RUN 1 LED (multi couleurs) N.ERR 2 LED (jaune) liaison (état de liaison) 2 LED (jaune) activité
Fonction de signalisation	Codes d'état d'asservissement et de défaut 7 segments cinq unités d'affichage
Marquage	CULus CSA CE
Type de refroidissement	Convection naturelle
Position de montage	Verticale
Compatibilité produit	Servo moteur BCH2 (60 mm, 1 taille moteur) à 200 W
Largeur	55 mm
Hauteur	150 mm
Profondeur	146 mm
Poids du produit	1 kg
Courant de sortie 3s crête 2	4,5 A à 220 V
Courant de sortie 3s crête 3	4,5 A à 220 V

Environnement

Compatibilité électromagnétique	Émission transmise par conduction - niveau de test : niveau 3catégorie C3 se conformer à EN/CEI 61800-3
Normes	EN/CEI 61800-5-1
Certifications du produit	CE[RETURN]cULus[RETURN]CSA
Degré de protection IP	IP20
Tenue aux vibrations	3M4 amplitude = 3 mm (f = 9...200 Hz) se conformer à CEI 60721-3-3
Tenue aux chocs mécaniques	10 gn, type I se conformer à CEI 60721-3-3
Humidité relative	5...95 % sans condensation
Température de l'air ambiant en fonctionnement	0...55 °C
Température ambiante de stockage	-25...65 °C
Altitude de fonctionnement	<= 1000 m sans déclassement > 1000...2000 m 1 % par 100m

Emballage

Type d'emballage 1	PCE
Nb produits dans l'emballage 1	1
Hauteur de l'emballage 1	8,38 cm
Largeur de l'emballage 1	23,62 cm
Longueur de l'emballage 1	24,38 cm
Poids de l'emballage 1	1,29 kg

Type d'emballage 2	S03
Nb produits dans l'emballage 2	5
Hauteur de l'emballage 2	30 cm
Largeur de l'emballage 2	29,9 cm
Longueur de l'emballage 2	39,8 cm
Poids de l'emballage 2	6,9 kg

Durabilité de l'offre

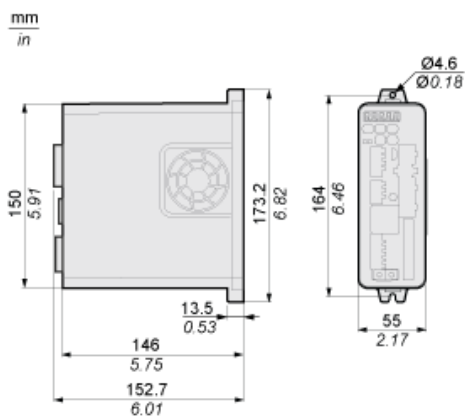
Statut environnemental de l'offre	Produit Green Premium
Régulation REACH	Déclaration REACH
Sans SVHC REACH	Oui
Directive RoHS UE	Conformité pro-active (Produit en dehors du scope légal RoHS UE) Déclaration RoHS UE
Sans mercure	Oui
Régulation RoHS Chine	Déclaration RoHS Pour La Chine
Information sur les exemptions RoHS	Oui
Profil environnemental	Profil Environnemental Du Produit
Profil de circularité	Informations De Fin De Vie
DEEE	Sur le marché de l'Union Européenne, le produit doit être mis au rebut selon un protocole spécifique de collecte des déchets et ne jamais être jeté dans une poubelle d'ordures ménagères.
Sans PVC	Oui

Garantie contractuelle

Garantie	18 mois
----------	---------

Dimensions

Dimensions de l'unité



Dégagement pour montage

Distances de montage et circulation de l'air

mm
in.

