

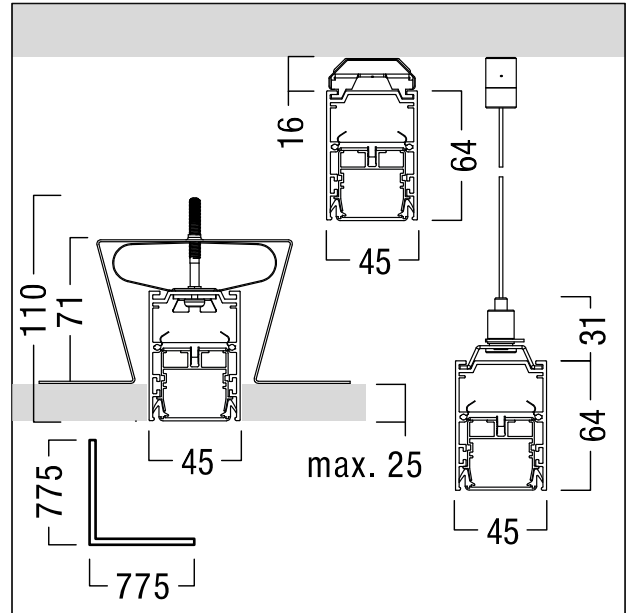
Canal pour ligne lumineuse à LED

Canal pour ligne lumineuse à LED en aluminium, pour l'encastrement dans des plafonds en plaques de plâtre, montage apparent ou suspendu, noir thermopoudré. Jeu d'embouts non fourni ; Luminaire avec câble exempt d'halogène.

Dimensions : 3500 x 45 x 64 mm. Poids : 4 kg. SLOIN slim se compose d'un canal, d'une réglette à LED, d'une vasque et d'accessoires devant être configurés et commandés séparément. Ce produit fait partie de la configuration complète.



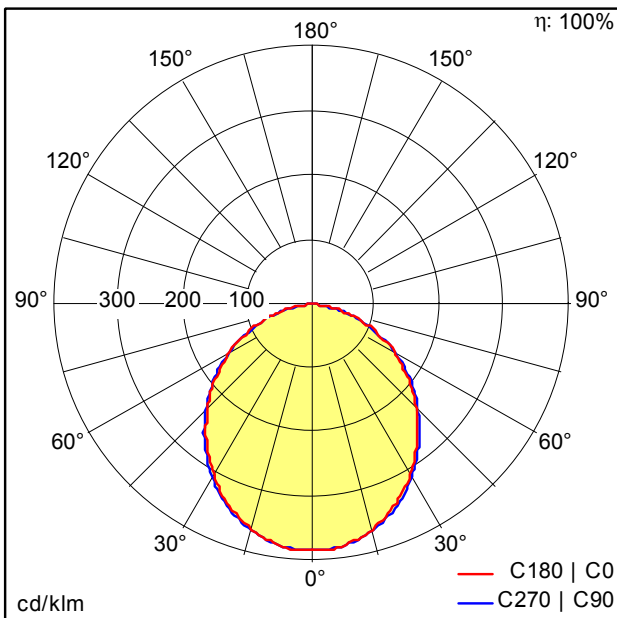
ZS_SLI_F_slim_Einzelleuchte_BK.jpg



ZS_SLI_M_slim_Winkel_alle.wmf

Courbe photométrique

840 PC - diffuse



D42843AA_SLOIN_slim_840_L3500_PC.Idt

- Source lumineuse: LED
- Flux lumineux du luminaire*: 5800 lm
- Efficacité lumineuse du luminaire*: 83 lm/W
- Indice min. de rendu des couleurs: 80
- Température de couleur*: 4000 Kelvin
- Tolérance de la couleur (MacAdam initial): 3
- Durée de vie utile médiane*:
L90 100000h à 25°C
L90 75000h à 25°C
L90 50000h à 25°C
- Convertisseur: 2x LED_Con
- Puissance du luminaire*: 70,2 W Facteur de puissance = 0,98
- Puissance de veille*: 0,32 W
- Equipement: LDE graduable jusque 1%
Via DALI, DSI et switchDIM
Niveau DC réglable
- Catégorie de maintenance CIE 97: D - Fermé IP2X

Toutes les valeurs marquées d'un * sont des valeurs nominales. La puissance et le flux lumineux affichent initialement une tolérance de +/- 10%, la température de couleur la plus proche est initialement soumise à une tolérance de +/- 150 K. Sauf indication contraire, les valeurs sont applicables pour une température ambiante de 25 °C.