

1420926

<https://www.phoenixcontact.com/fr/produits/1420926>

Veillez tenir compte du fait que les données affichées dans ce document PDF proviennent de notre catalogue en ligne. Vous trouverez les données complètes dans la documentation utilisateur. Nos conditions générales d'utilisation des téléchargements sont applicables.



Capot passe-câble B24, avec verrouillage, matériau: Aluminium coulé sous pression, résistant à l'eau de mer, nombre de sorties: 1, droit, 1x M32, hauteur: 93,7 mm, presse-étoupe: sans, conditions environnementales rigoureuses

## Données commerciales

Référence	1420926
Conditionnement	1 Unité(s)
Commande minimum	1 Unité(s)
Clé de vente	BF7API
Product key	BF7API
Page catalogue	Page 631 (C-2-2019)
GTIN	4055626249254
Poids par pièce (emballage compris)	393,6 g
Poids par pièce (hors emballage)	384,6 g
Numéro du tarif douanier	85389099
Pays d'origine	CN

## Caractéristiques techniques

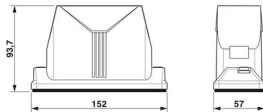
### Remarques

Généralités	pour éléments de contact HC-B24, BB46, D64, DD108, HV10/16, M
-------------	---

### Propriétés du produit

Type	B24
Type de produit	Boîtier avec verrouillage vissé
Application	conditions environnementales rigoureuses
Nombre de sorties de câble	1
Type de presse-étoupe	1x M32
Vis de fixation	M6 (tête de vis à six pans creux 5 mm)
Type de boîtier	Capot passe-câble
Blindé	non
Sortie du câble	droit
Presse-étoupe Pg	sans

### Dimensions

Dessin coté	
Largeur	57 mm
Hauteur	93,7 mm
Longueur	152 mm

### Dimensions de montage

Largeur découpe de montage	35 mm
Longueur découpe de montage	112 mm

### Indications sur les matériaux

Matériau du joint	Viton
Matériau de surface du boîtier	Revêtement par poudre, noir
Matériau de l'étrier de verrouillage	Acier inoxydable
Résistance aux chocs	IK09
Matériau du boîtier	Aluminium coulé sous pression, résistant à l'eau de mer

### Conditions environnementales et de durée de vie

#### Conditions ambiantes

Indice de protection	IP66
	IP68 (0,2 bar/24 h)
	IP69 (ISO 20653:2013-02)

1420926

<https://www.phoenixcontact.com/fr/produits/1420926>

Indice de protection (NEMA)	4 (UL 50e)
	4X (UL 50e)
	12 (UL 50e)
Résistance aux chocs	IK09
Température ambiante (fonctionnement)	-40 °C ... 125 °C

## Propriétés mécaniques

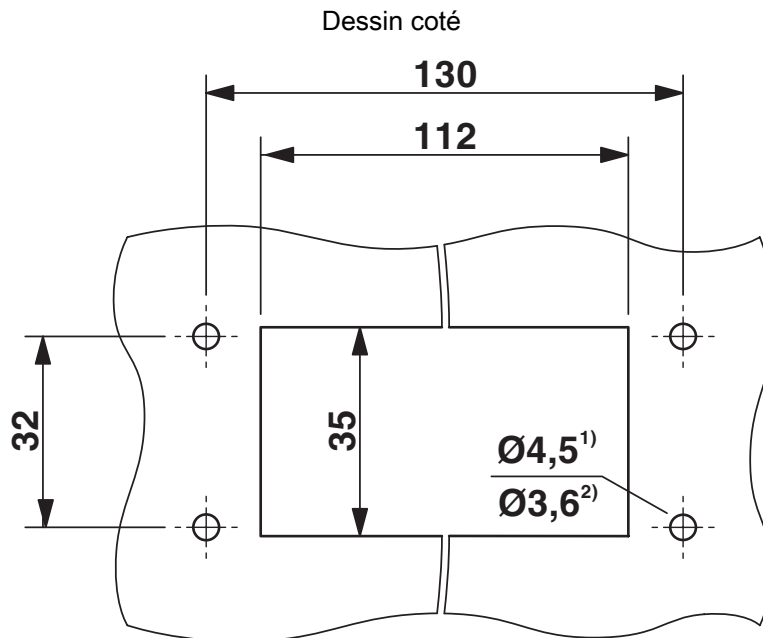
### Caractéristiques mécaniques

Type de presse-étoupe	1x M32
Type de verrouillage	Vis

## Montage

Vis de fixation	M6 (tête de vis à six pans creux 5 mm)
-----------------	--

## Dessins

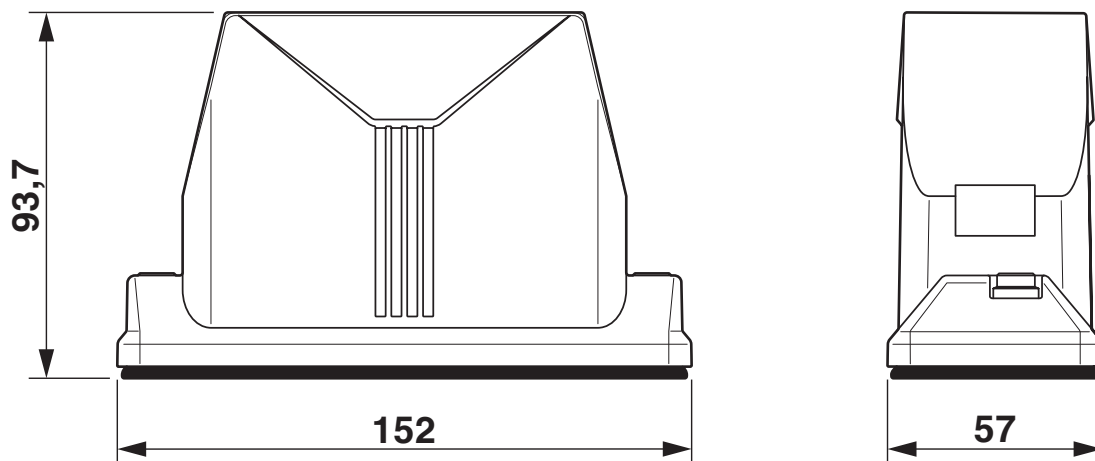


Découpe pour le montage

1) en cas d'utilisation de vis M4

2) en cas d'utilisation de vis autotaraudeuses (Torx<sup>®</sup> 20, M4)

Dessin coté



Dessin coté

1420926

<https://www.phoenixcontact.com/fr/produits/1420926>

## Homologations

 To download certificates, visit the product detail page: <https://www.phoenixcontact.com/fr/produits/1420926>

### **DNV**

Identifiant de l'homologation: TAE000037S



### **cUL Recognized**

Identifiant de l'homologation: E255026



### **UL Recognized**

Identifiant de l'homologation: E255026



### **EAC**

Identifiant de l'homologation: RU C-DE.AI30.B.01102



### **EAC**

Identifiant de l'homologation: RU C-DE.BL08.B.00511

### **cULus Recognized**

1420926

<https://www.phoenixcontact.com/fr/produits/1420926>

## Classifications

### ECLASS

ECLASS-11.0	27440202
ECLASS-12.0	27440202
ECLASS-13.0	27440202

### ETIM

ETIM 9.0	EC000437
----------	----------

### UNSPSC

UNSPSC 21.0	31261500
-------------	----------

## Conformité environnementale

China RoHS	Période d'utilisation conforme : illimitée = EFUP-e Aucune substance dangereuse dépassant les valeurs seuils ;
------------	---

1420926

<https://www.phoenixcontact.com/fr/produits/1420926>

## Accessoires

### HC-B-AF - Bride de montage

1686533

<https://www.phoenixcontact.com/fr/produits/1686533>

Bride de montage pour boîtier HEAVYCONNEC ADVANCE



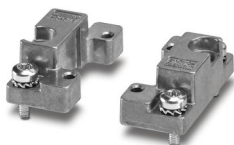
---

### HC-B-AF-SET - Bride de montage

1604638

<https://www.phoenixcontact.com/fr/produits/1604638>

Bride de montage pour boîtier HEAVYCONNEC ADVANCE, kit de 2 brides de montage avec 4 vis autotaraudantes (M4, Torx®) et 4 rondelles en éventail





# HC-ADV-B24-HHWH-1TTM32-MF-BK - Boîtier

1420926

<https://www.phoenixcontact.com/fr/produits/1420926>



## HC-B 24-TMS-SD-IP50 - Capot de protection

1690765

<https://www.phoenixcontact.com/fr/produits/1690765>



Capot de protection B24, Verrouillage à clip, matériau du couvercle de protection: PA, hauteur: 31,2 mm, joint: non, avec bande de maintien

---

## HC-M-KV-M32(19-27) - Presse-étoupe

1646010

<https://www.phoenixcontact.com/fr/produits/1646010>



Presse-étoupe métallique jusqu'à 5 bars, longueur de filet : 8 mm, diamètre du câble : 19 - 27 mm, ouvert. 43, presse-étoupe : M32

# HC-ADV-B24-HHWH-1TTM32-MF-BK - Boîtier

1420926

<https://www.phoenixcontact.com/fr/produits/1420926>



## HC-EMV-KV-M32(11-21) - Presse-étoupe

1690529

<https://www.phoenixcontact.com/fr/produits/1690529>



Presse-étoupe CEM jusqu'à 5 bars, longueur de filet : 9 mm, diamètre de câble : 11,0 - 21,0 mm, ouvert. 36, presse-étoupe : M32

---

## G-INS-M32-M68N-NNES-S - Presse-étoupe

1411166

<https://www.phoenixcontact.com/fr/produits/1411166>



Presse-étoupe, matériau du raccordement vissé: Laiton, nickelé, diamètre extérieur du câble 15 mm ... 21 mm, blindage: non, filetage de raccordement: M32 x 1,5, coloris: argenté, avec joint torique

# HC-ADV-B24-HHWH-1TTM32-MF-BK - Boîtier



1420926

<https://www.phoenixcontact.com/fr/produits/1420926>

## US-EMLP-HA (20X9) - Etiquette en plastique

0830989

<https://www.phoenixcontact.com/fr/produits/0830989>



Etiquette en plastique, Carte, blanc, vierge, repérable avec : BLUEMARK ID COLOR, BLUEMARK ID, THERMOMARK PRIME, THERMOMARK CARD 2.0, THERMOMARK CARD, type de montage: collage, surface utile: 20 x 9 mm, Nombre d'étiquettes: 70

---

## US-EMLP-HA (20X9) CUS - Etiquette en plastique

0830995

<https://www.phoenixcontact.com/fr/produits/0830995>



Etiquette en plastique, Carte, blanc, repéré, repérable avec : THERMOMARK CARD, type de montage: collage, surface utile: 20 x 9 mm, Nombre d'étiquettes: 70

# HC-ADV-B24-HHWH-1TTM32-MF-BK - Boîtier

1420926

<https://www.phoenixcontact.com/fr/produits/1420926>



## WP-G HF IP66 M32 BK - Presse-étoupe

3240900

<https://www.phoenixcontact.com/fr/produits/3240900>



Presse-étoupe, filetage métrique, indice de protection IP66, droit

---

## WP-G HF IP69K M32 BK - Presse-étoupe

3240886

<https://www.phoenixcontact.com/fr/produits/3240886>



Presse-étoupe, filetage métrique, indice de protection IP68/69k, droit

# HC-ADV-B24-HHWH-1TTM32-MF-BK - Boîtier

1420926

<https://www.phoenixcontact.com/fr/produits/1420926>



## WP-GA HF IP66 M32 BK - Presse-étoupe

3240928

<https://www.phoenixcontact.com/fr/produits/3240928>

Presse-étoupe, filetage métrique, indice de protection IP66, coudé



---

## WP-GA HF IP69K M32 BK - Presse-étoupe

3240914

<https://www.phoenixcontact.com/fr/produits/3240914>

Presse-étoupe, filetage métrique, indice de protection IP68/69k, coudé



# HC-ADV-B24-HHWH-1TTM32-MF-BK - Boîtier

1420926

<https://www.phoenixcontact.com/fr/produits/1420926>



## WP-GR HF IP66 M32 BK - Presse-étoupe

3240956

<https://www.phoenixcontact.com/fr/produits/3240956>



Presse-étoupe, filetage métrique, indice protection IP66, avec décharge de traction

---

## WP-GR HF IP69K M32 BK - Presse-étoupe

3240942

<https://www.phoenixcontact.com/fr/produits/3240942>



Presse-étoupe, filetage métrique, indice de protection IP68/69k, décharge de traction

1420926

<https://www.phoenixcontact.com/fr/produits/1420926>

## WP-G PP HF M32 - Presse-étoupe

3241000

<https://www.phoenixcontact.com/fr/produits/3241000>



Presse-étoupe en PP avec filetage métrique, indice de protection IP65

---

## WP-GT PP HF M32 - Presse-étoupe

3241014

<https://www.phoenixcontact.com/fr/produits/3241014>



Presse-étoupe en PP avec filetage métrique, rotatif, indice de protection IP54

1420926

<https://www.phoenixcontact.com/fr/produits/1420926>

## WP-G BRASS IP40 M32 - Presse-étoupe

3241049

<https://www.phoenixcontact.com/fr/produits/3241049>



Presse-étoupe en laiton avec filetage métrique, indice de protection IP40

---

## WP-GT BRASS M32 - Presse-étoupe

3241035

<https://www.phoenixcontact.com/fr/produits/3241035>



Presse-étoupe en laiton avec filetage métrique, rotatif, indice de protection IP40



# HC-ADV-B24-HHWH-1TTM32-MF-BK - Boîtier



1420926

<https://www.phoenixcontact.com/fr/produits/1420926>

## WP-G BRASS IP65 M32 - Presse-étoupe

3241063

<https://www.phoenixcontact.com/fr/produits/3241063>



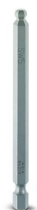
Presse-étoupe en laiton avec filetage métrique, indice de protection IP65

---

## SF-BIT-HEXB 5-89 - Vis

1208911

<https://www.phoenixcontact.com/fr/produits/1208911>



Bit de vissage, à six pans avec tête sphérique, entraînement E6,3-1/4", taille : hex. 5 x 89 mm, dur, pour support selon DIN 3126-F 6,3 / ISO 1173

# HC-ADV-B24-HHWH-1TTM32-MF-BK - Boîtier

1420926

<https://www.phoenixcontact.com/fr/produits/1420926>



## SF-M BH - Tournevis

1212070

<https://www.phoenixcontact.com/fr/produits/1212070>



Tournevis à embout, avec mandrins 1/4" à changement rapide, longueur du manche 119 mm, manche bimatière, antidérapant, convient pour embouts selon DIN 3126-C 6,3 et E 6,3 / ISO 1173, magnétique

---

Phoenix Contact 2023 © - Tous droits réservés

<https://www.phoenixcontact.com>

PHOENIX CONTACT SAS

52 Boulevard de Beaubourg Emerainville

77436 Marne La Vallée Cedex 2 France

+33 (0) 1 60 17 98 98

[documentation@phoenixcontact.fr](mailto:documentation@phoenixcontact.fr)