

Fiche technique

Récepteur de barrière immatérielle de sécurité

Art. n°: 68003418

MLC530R40-1800



Contenu

- Caractéristiques techniques
- Encombrement
- Raccordement électrique
- Schémas de connexions
- Commande et affichage
- Émetteurs adaptés
- Code d'article
- Remarques
- Accessoires



Caractéristiques techniques

Données de base

Série	MLC 500
Type d'appareil	Récepteur
Contenu	2 coulisseaux BT-NC
Application	Protection des mains Sécurisation d'accès Sécurisation de zones dangereuses

Fonctions

Pack fonctionnel	Extended
Fonctions	Blanking fixe avec tolérance 1 faisceau Blanking fixe sans tolérance Blanking fixe sans tolérance, activable/désactivable en fonctionnement Blanking flottant, commutable sur « Blanking fixe » en fonctionnement Blocage démarrage/redémarrage (RES) Combinaison blanking flottant/fixe, commutable sur « Blanking fixe » en fonctionnement Commutation du canal de transmission Contrôle des contacteurs (EDM) Inhibition partielle Inhibition temporelle à 2 capteurs Intégration « Circuit de sécurité avec contact » Intégration « Sorties de commutation électroniques de sécurité » MaxiScan Résolution réduite, commutable sur « Blanking fixe » en fonctionnement

Caractéristiques

Type	4, CEI/EN 61496
SIL	3, CEI 61508
SILCL	3, CEI/EN 62061
Niveau de performance (PL)	e, EN ISO 13849-1
PFH _D	7,73E-09 par heure
Durée d'utilisation T _M	20 années, EN ISO 13849-1
Catégorie	4, EN ISO 13849

Données du champ de protection

Résolution	40 mm
Hauteur du champ de protection	1.800 mm

Données optiques

Synchronisation	Optique entre l'émetteur et le récepteur
-----------------	--

Données électriques

Protection E/S	Protection contre les courts-circuits Protection contre les surtensions
----------------	--

Données de puissance

Tension d'alimentation U _N	24 V, CC, -20 ... 20 %
Consommation, max.	150 mA
Sécurisation	2 A à action semi-retardée

Entrées

Nombre d'entrées de commutation numériques	3 pièce(s)
--	------------

Entrées de commutation

Type	Entrée de commutation numérique
Tension de commutation high min.	18 V
Tension de commutation low max.	2,5 V
Tension de commutation type	22,5 V
Type de tension	CC

Sorties

Nombre de sorties de commutation de sécurité (OSSD)	2 pièce(s)
---	------------

Sorties de commutation de sécurité

Type	Sortie de commutation de sécurité OSSD
Tension de commutation high min.	18 V
Tension de commutation low max.	2,5 V
Tension de commutation type	22,5 V
Type de tension	CC
Charge électrique max.	380 mA
Inductance de charge	2.000 µH
Capacité de charge	0,3 µF
Courant résiduel max.	0,2 mA
Courant résiduel type	0,002 mA
Chute de tension	1,5 V

Sortie de commutation de sécurité 1

Affectation	Connexion 1, broche 5
Organe de commutation	Transistor, PNP

Sortie de commutation de sécurité 2

Affectation	Connexion 1, broche 6
Organe de commutation	Transistor, PNP

Données temps de réaction

Temps de réaction	17 ms
Temps de réactivation	100 ms

Connexion

Nombre de connexions	1 pièce(s)
----------------------	------------

Connexion 1

Fonction	Interface machine
Type de connexion	Connecteur rond
Taille du filetage	M12
Matériau	Métallique
Nombre de pôles	8 pôles

Propriétés du câble

Section de conducteur autorisée type	0,25 mm ²
Longueur câble de raccordement, max.	100 m
Résistance de ligne autorisée pour la charge, max.	200 Ω

Caractéristiques techniques

Données mécaniques

Dimensions (l x H x L)	29 mm x 1.866 mm x 35,4 mm
Matériau du boîtier	Métallique
Boîtier métallique	Aluminium
Matériau de la fenêtre optique	Plastique / PMMA
Matériau des capuchons	Zinc moulé sous pression
Poids net	1.950 g
Couleur du boîtier	Jaune, RAL 1021
Type de fixation	Équerres de fixation Montage en rainure Montage sur montant Support tournant

Commande et affichage

Type d'affichage	Afficheur 7-segments LED
Nombre de LED	3 pièce(s)

Caractéristiques ambiantes

Température ambiante, fonctionnement	-30 ... 55 °C
Température ambiante, stockage	-30 ... 70 °C
Humidité relative de l'air (sans condensation)	0 ... 95 %

Certifications

Indice de protection	IP 65
Classe de protection	III
Homologations	c CSA US c TÜV NRTL US KCs TÜV Süd
Résistance aux vibrations	50 m/s ²
Résistance aux chocs	100 m/s ²
Brevets américains	US 6,418,546 B

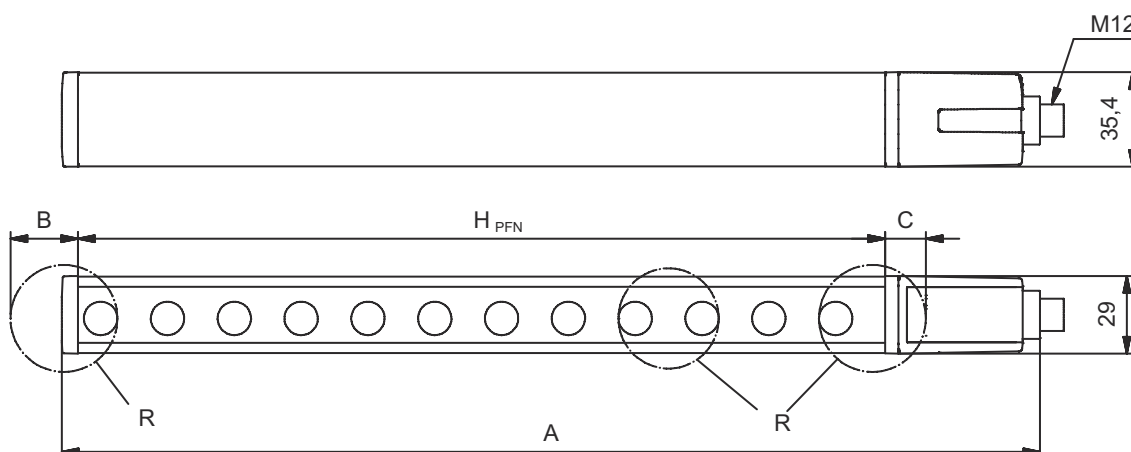
Classification

Numéro de tarif douanier	85365019
ECLASS 5.1.4	27272704
ECLASS 8.0	27272704
ECLASS 9.0	27272704
ECLASS 10.0	27272704
ECLASS 12.0	27272704
ECLASS 13.0	27272704
ETIM 5.0	EC002549
ETIM 6.0	EC002549
ETIM 7.0	EC002549
ETIM 8.0	EC002549

Encombrement

Toutes les dimensions sont en millimètres

Calcul de la hauteur effective du champ de protection $H_{PFE} = H_{PFN} + B + C$



H_{PFE} Hauteur effective du champ de protection = 1840 mm

H_{PFN} Hauteur nominale du champ de protection = 1800 mm

A Hauteur totale = 1866 mm

B 25 mm

C 15 mm

R La hauteur effective du champ de protection H_{PFE} va au-delà des dimensions de la zone optique jusqu'aux arêtes extérieures

Raccordement électrique

Connexion 1

Fonction	Interface machine
Type de connexion	Connecteur rond
Taille du filetage	M12
Type	Prise mâle
Matériau	Métallique
Nombre de pôles	8 pôles
Codage	Codage A
Boîtier de connecteur	FE/SHIELD

Broche	Affectation des broches	Couleur de brin
1	IO1	Blanc
2	VIN1	Brun
3	IN3	Vert
4	IN4	Jaune
5	OSSD1	Gris
6	OSSD2	Rose
7	VIN2	Bleu
8	IN8	Rouge



Schémas de connexions

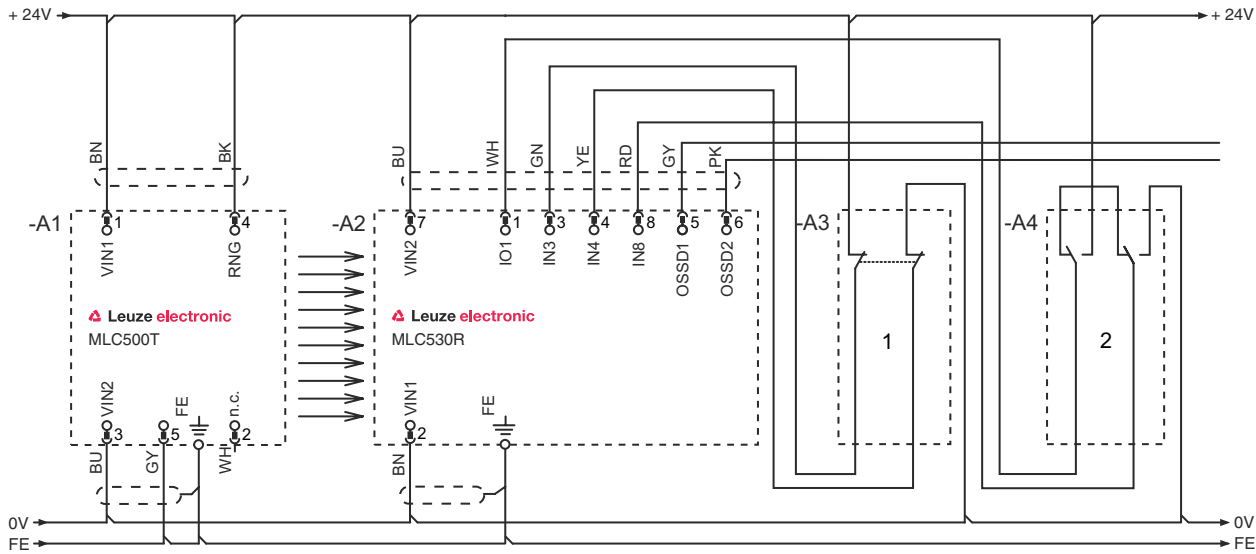
Schéma de raccordement du récepteur



- VIN1 = +24 V, VIN2 = 0 V : canal de transmission C1
- VIN1 = 0 V, VIN2 = +24 V : canal de transmission C2

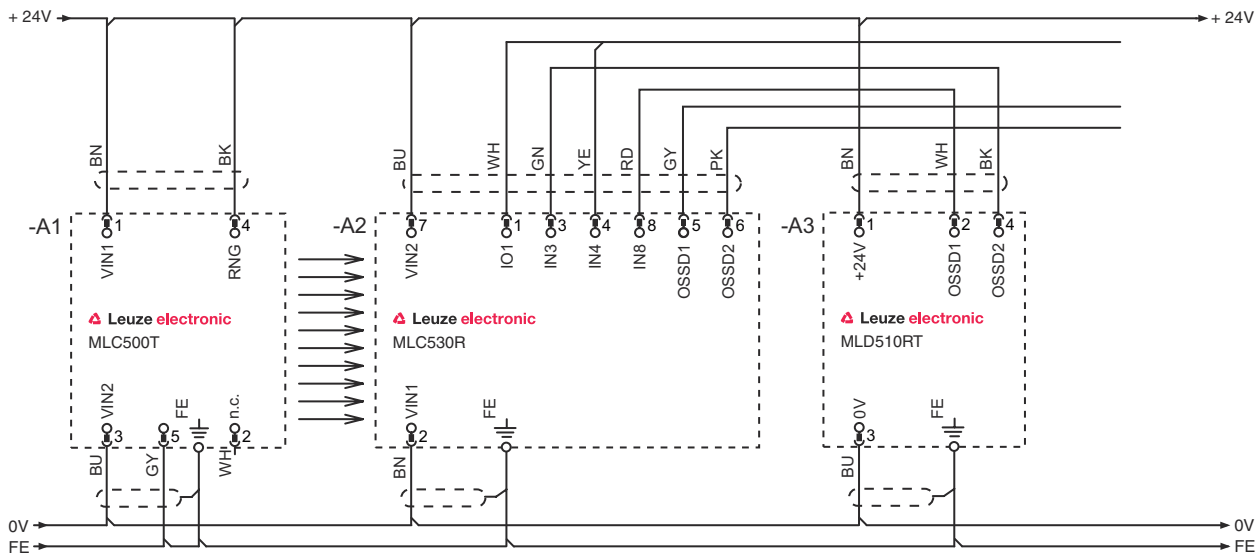
Schémas de connexions

Mode de fonctionnement 1 : exemple de câblage pour l'enchaînement avec interrupteur de position afin de contrôler la présence des pièces de machine masquées de manière fixe



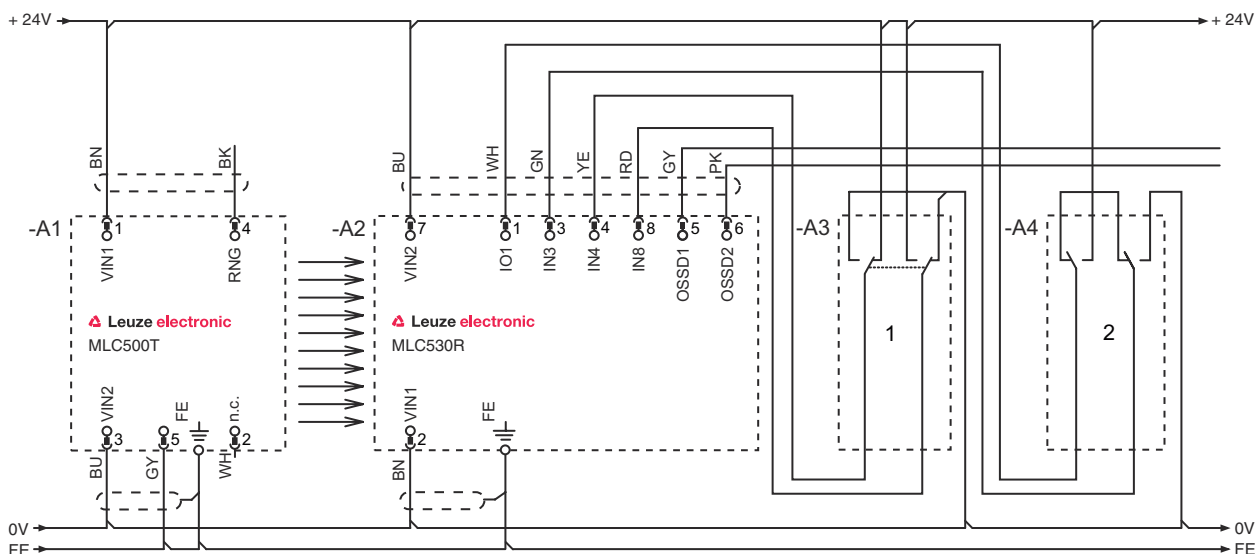
- 1 Capteur de sécurité enchaîné, p. ex. interrupteur de porte de protection
- 2 Interrupteur à clé pour programmer (« interrupteur à clé de programmation »)

Mode de fonctionnement 2 : exemple de câblage pour l'enchaînement de sorties de commutation électroniques de sécurité en vue du contrôle combiné des accès et des zones



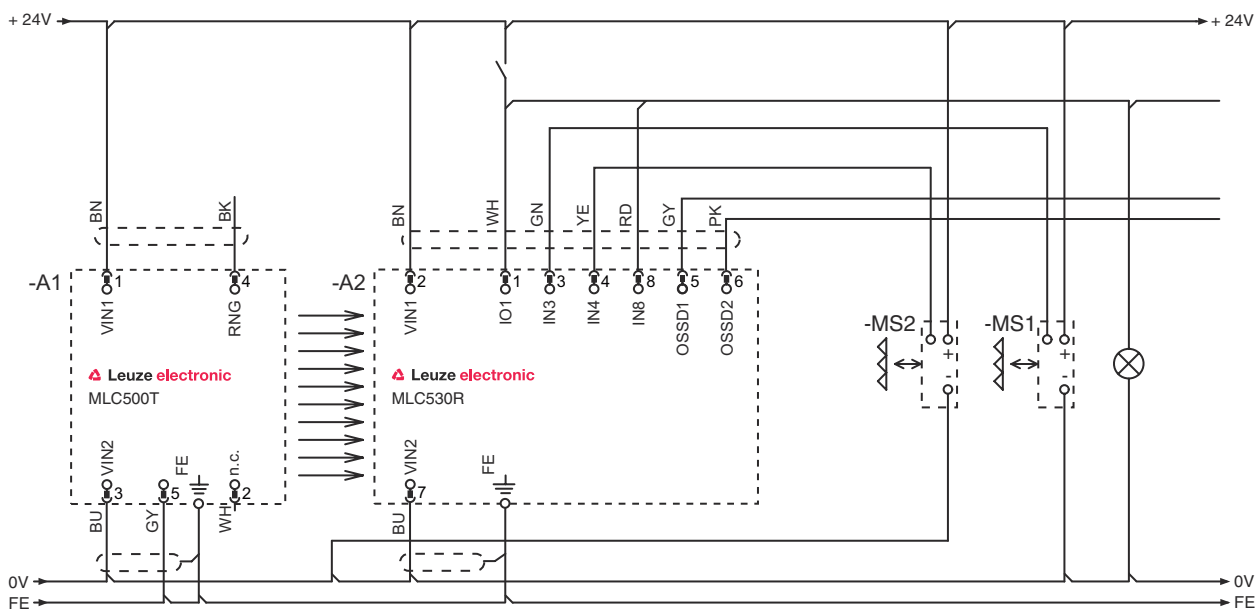
Schémas de connexions

Mode de fonctionnement 3 : exemple de câblage pour un interrupteur de position enchaîné avec contact afin de contrôler l'objet masqué et un commutateur pour commuter entre les groupes de fonctions FG1 et FG2



- 1 Commutateur à clé pour commuter entre les groupes de fonctions FG1 et FG2
- 2 Interrupteur à clé pour programmer des zones de blanking

Mode de fonctionnement 4 : exemple de câblage pour l'inhibition temporelle à 2 capteurs




Commande et affichage

LED	Affichage	Signification
1	Off Lumière rouge permanente	Appareil éteint OSSD inactive

Commande et affichage

LED	Affichage	Signification
1	Rouge clignotante, 1 Hz	Erreur externe
	Rouge clignotante, 10 Hz	Erreur interne
	Verte clignotante, 1 Hz	OSSD active, signal faible
	Lumière verte permanente	OSSD active
2	Off	RES désactivé ou RES activé et validé ou RES bloqué et champ de protection interrompu
	Lumière jaune permanente	RES activé et bloqué mais prêt au déverrouillage - champ de protection libre et, le cas échéant, capteur enchaîné déverrouillé
	Jaune clignotante	Circuit de sécurité en amont ouvert
	Jaune clignotante (1x ou 2x)	Commutation du circuit de sécurité en amont
3	Off	Aucune fonction spéciale (blanking, inhibition, etc.) active
	Lumière bleue permanente	Paramètres de champ de protection (blanking) programmés correctement
	Bleue clignotante, 1 Hz	Inhibition active
	Bleue, éclairs rapides	Programmation de paramètres de champ de protection ou redémarrage d'inhibition nécessaire ou forçage d'inhibition actif
	Bleue clignotante, 10 Hz	Erreur lors de la programmation de paramètres de champ de protection

Émetteurs adaptés

	Art. n°	Désignation	Article	Description
	68000418	MLC500T40-1800	Émetteur de barrière immatérielle de sécurité	Résolution: 40 mm Hauteur du champ de protection: 1.800 mm Portée: 0 ... 20 m Connexion: Connecteur rond, M12, Métallique, 5 pôles

Code d'article

Désignation d'article : **MLCxyy-za-hhhhei-ooo**

MLC	Barrière immatérielle de sécurité
x	Série 3 : MLC 300 5 : MLC 500
yy	Classes fonctionnelles 00 : émetteur 01 : émetteur (AIDA) 02 : émetteur avec entrée test 10 : récepteur Basic - redémarrage automatique 11 : récepteur Basic - redémarrage automatique (AIDA) 20 : récepteur Standard - EDM/RES sélectionnable 30 : récepteur Extended - blanking/inhibition
z	Type d'appareil T : émetteur R : récepteur
a	Résolution 14 : 14 mm 20 : 20 mm 30 : 30 mm 40 : 40 mm 90 : 90 mm
hhhh	Hauteur du champ de protection 150 ... 3000 : de 150 mm à 3000 mm
e	Host/Guest (en option) H : Host MG : Middle Guest G : Guest

Code d'article

MLC

Barrière immatérielle de sécurité

i	Interface (en option) /A : AS-i
ooo	Option /V : haute résistance aux vibrations EX2 : protection contre les explosions (zones 2 + 22) SPG : Smart Process Gating

Remarque



Vous trouverez une liste de tous les types d'appareil disponibles sur le site Internet de Leuze à l'adresse www.leuze.com.

Remarques



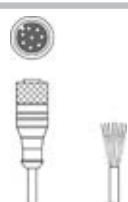
Respecter les directives d'utilisation conforme !




- Le produit ne doit être mis en service que par des personnes qualifiées.
- Employez toujours le produit dans le respect des directives d'utilisation conforme.

Accessoires

Connectique - Câbles de raccordement



	Art. n°	Désignation	Article	Description
	50135128	KD S-M12-8A-P1-050	Câble de raccordement	Connexion 1: Connecteur rond, M12, Axiale, Prise femelle, Codage A, 8 pôles Connecteur rond, LED: Non Connexion 2: Extrémité libre Blindé: Oui Longueur de câble: 5.000 mm Matériau de gaine: PUR

Technique de fixation - Supports tournants

	Art. n°	Désignation	Article	Description
	429393	BT-2HF	Kit de support	Fixation, côté installation: Fixation traversante Fixation, côté appareil: Serrable Type de pièce de fixation: Pivotant 360° Matériau: Métallique, Plastique

Accessoires

Services

	Art. n°	Désignation	Article	Description
	S981050	CS40-I-140	Inspection de sécurité	<p>Détails: Vérification d'une application à barrière optique de sécurité selon les normes et directives actuelles, enregistrement des données des appareils et des machines dans une base de données, élaboration d'un protocole d'essai par application.</p> <p>Conditions: L'arrêt de la machine doit être possible, la prise en charge par des collaborateurs du client et l'accessibilité à la machine pour les collaborateurs de Leuze doivent être garantis.</p> <p>Restrictions: Frais de voyage et d'hébergement facturés séparément selon les frais.</p>
	S981046	CS40-S-140	Assistance pour la mise en service	<p>Détails: Pour appareils de sécurité, mesure des temps d'arrêt et première inspection comprises.</p> <p>Conditions: Les appareils et câbles de raccordement sont déjà montés, prix hors frais de voyage et, le cas échéant, d'hébergement.</p> <p>Restrictions: 2 h max., sans travaux mécaniques (montage) ni électriques (câblage), aucune modification (montage, câblage, programmation) des composants tiers environnants.</p>

Remarque



Vous trouverez une liste de tous les accessoires disponibles sur le site Internet de Leuze sous l'onglet Téléchargement de la page de détail de l'article.