

Fiche produit

Article n° 96.022.0253.1

Connecteur RST20I2F S23ZRX V SW

RST 20i3/2 connecteur de séparation, 2 pôles, mâle, connection à ressort, application 250V, 20A, pour câble de diamètre 6-10mm, codage couleur noir, couleur du boîtier noir



Article n°	96.022.0253.1
EAN	4015573996014
Unité de commande	100 Piece(s)

certificats/approbations

Données techniques
Remarque

Remarque	Fine stranded and stranded conductors require cable end sleeve
----------	--

général

Courant nominal	20 A
Tension nominal	250 V
Tension nominale d'impulsion	4 kV
Décharge de traction	Oui
Degré de pollution	3
emboîtable	auto-bloquant (déverrouillable par outil)
Couleur de codage / contact support	noir
Marquage des pôles	L, N
Couleur du boîtier incluant la charge de traction	noir

données de connection

Diamètre du câble max.	10 mm
Diamètre du câble	6 mm
section du connecteur solide	2,5 mm ²
section solide 2	0,5 mm ²
pour les pièces à souder	1,5 mm ²
Section multifilaire 2	0,5 mm ²
termination par pôle	2
3 pôles max. 20A, 4 pôles max. 5A	0,75 mm ²
Raccordement multicouches	1,5 mm ²
longueur de dénudage	42 mm
Longueur de la bande de fil	14,5 mm

Model

Model	Fiche
Type de connexion	Raccordement à ressort
Degré de protection (IP)	IP66/68 (3m;2h) /IP69

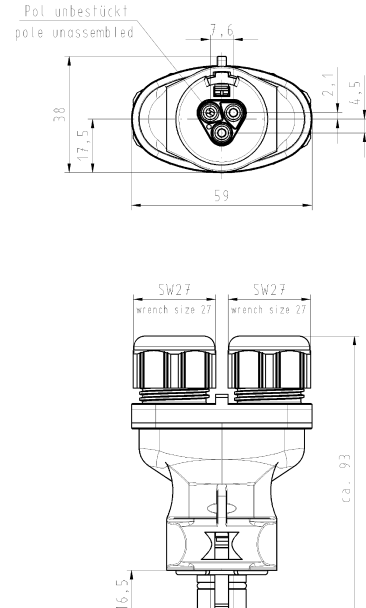
matériel

matière du boîtier	Polyamide
Sans halogène	Oui
matériau de contact	CuZn
résistance au feu	0,494 kWh
Isolation des composants à température continue	100 °C
Finition de surface	Plaqué argent

Dimensions

Longueur	93 mm
largeur	59 mm
hauteur	38 mm

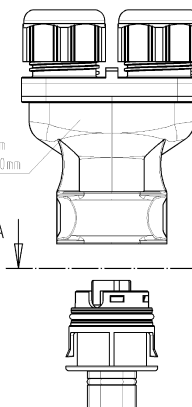
Dessin technique



Pol unbestückt
pole unassembled

38
59
7,6
2,1
4,5
SW2,7 wrench size 27
SW2,7 wrench size 27
ca. 93
16,5

Auslieferungszustand
delivery status



für Kabeldurchm. 6-10mm
for cable diameter 6-10mm

A-A

Verpackungseinheit: je 100 Stück
packaging unit: per 100

Teile-Nr. part-no.	Farbe colour	Type
96.022.0253.1	schwarz/black	RST2012F S232RX SW
96.022.0253.0	lichtgrau/lightgrey	RST2012F S232RX GL

Engineering nach DIN 7157/Technical systems acc. to DIN 7157. This DIN-standard describes the envelope principle. According to the envelope principle the deviation of form and position are limited by the size tolerances. The tolerance zone GD - drawing, kein-modifizierendes Auslegen GD - drawing, no manual modifications allowed. GD - drawing, kein-modifizierendes Auslegen GD - drawing, no manual modifications allowed.

Werkstoff/Material	2007	Tag/Date	Name	Zeichnung Nr./Drawing No.	Index
Mit Maßstab 1:1	gezeichnet/created	06.11.	Erwin Eck	T	96.022.0253.0 01K
Machen Sie mm/Dimensions are in mm					

wieland Elektrisches Werkzeugen

MALE CONNECTOR WITH DOUBLE CORD GRIP
STECKERTEIL MIT DOPPELZUGENTLA
Federkraftanschluss / spring-clamp connection
Kodierung/coding 01250X20A1