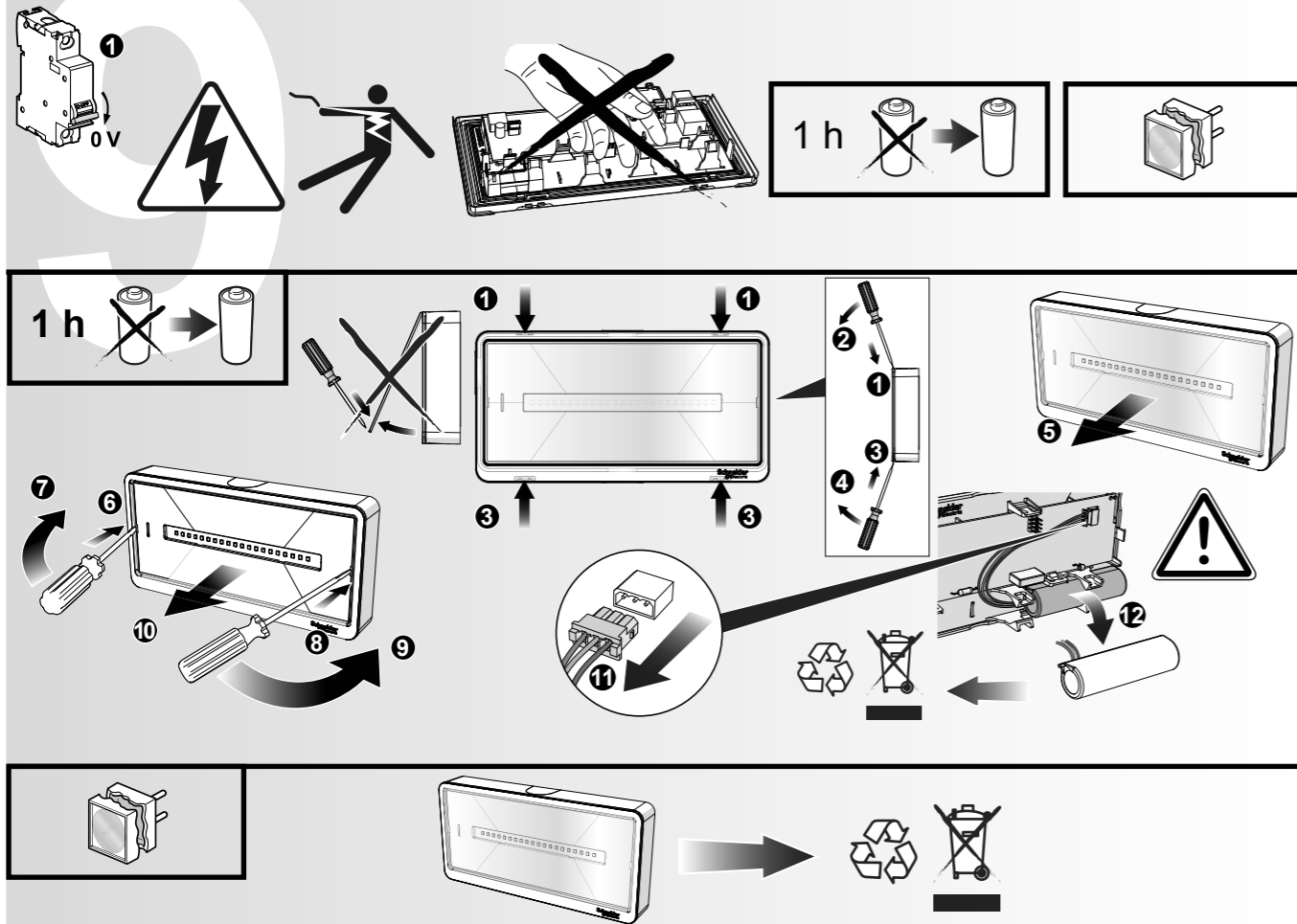
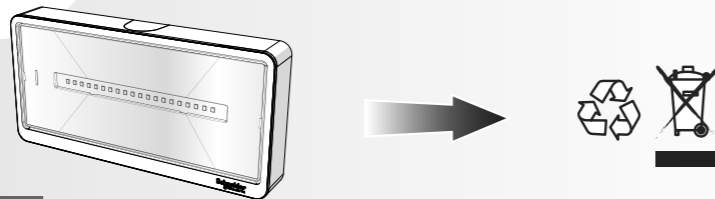


Maintenance



Caractéristiques techniques

	IP/IK	Batterie	h	w	lm	Veille	VA	W	Kg
OVA59110	42/09	3,2V 0,57Ah LifeP04	1	9 x 0,3	60	10	1,8	0,7	0,35
OVA59111	65/09	3,2V 0,57Ah LifeP04	1	9 x 0,3	60	10	1,8	0,7	0,35



★ EN 60598-1
 ★ EN 60598-2-22
 ★ EN 62034-1
 ★ EN 62471
 ★ NF C 71-801
 ★ NF C 71-820

ELIMINATION

La poubelle barrée appliquée sur l'appareil indique que le produit, à la fin de sa vie utile, doit être remis à des centres de collecte autorisés, ou encore rendu au revendeur lors de l'achat d'un nouvel appareil, pour être éliminé correctement de façon à limiter les effets négatifs pour l'environnement et les personnes et pour favoriser la réutilisation et/ou le recyclage des matériaux qui le composent. Contacter le service compétent des autorités locales pour des informations sur les centres de collecte, les modalités et sur les dispositions légales en vigueur.

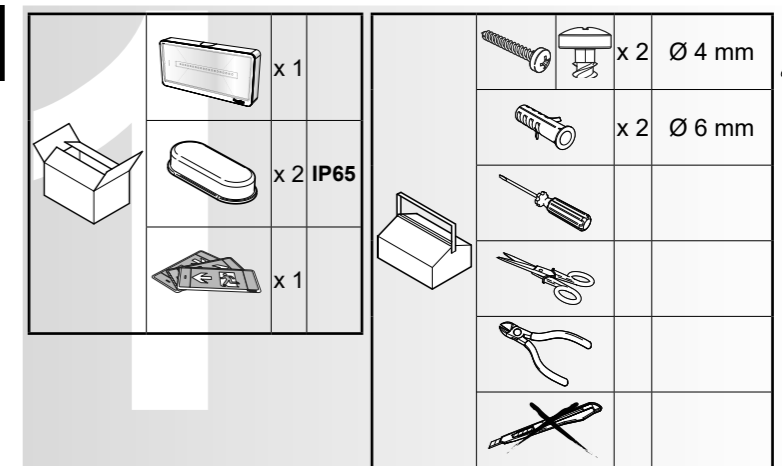
Schneider Electric Industries SAS
 35 Rue Joseph Monier
 92500 Rueil Malmaison (France)
 Tél : +33 (0)1 41 29 70 00
 Fax : +33 (0)1 41 29 71 00
<http://www.schneider-electric.com>

Ce produit doit être monté, raccordé et utilisé en respectant la législation et, ou encore, les normes d'installation en vigueur au moment considéré. Il peut se faire que les informations relatives aux normes, aux spécifications et aux innovations en matière de conception figurant dans cette publication ne soient pas actualisées. Contactez-nous dans tous les cas pour obtenir les toutes dernières mises à jour.

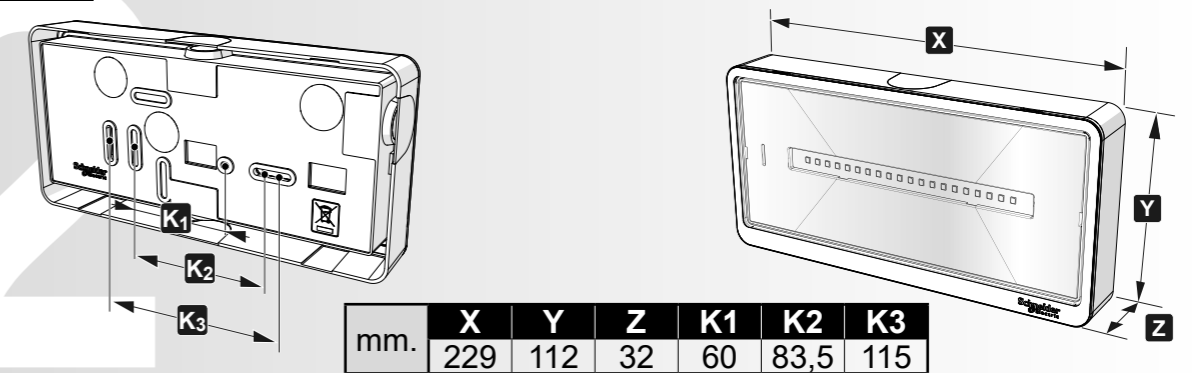
EXIWAY LIGHT EVAC IP42 - IP65

Schneider Electric

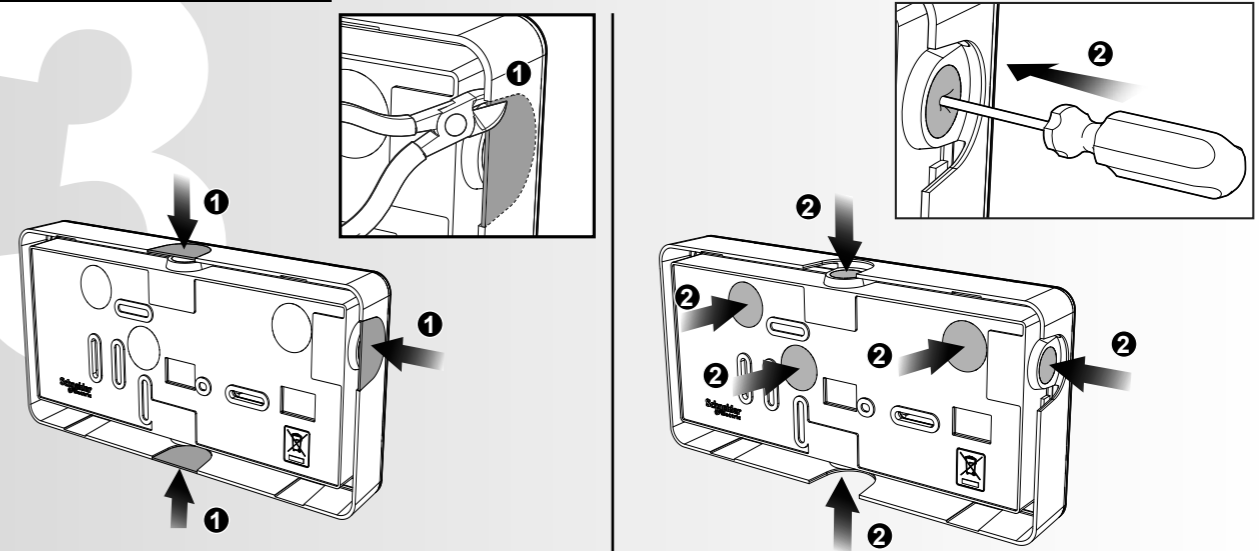
OVA59110
OVA59111



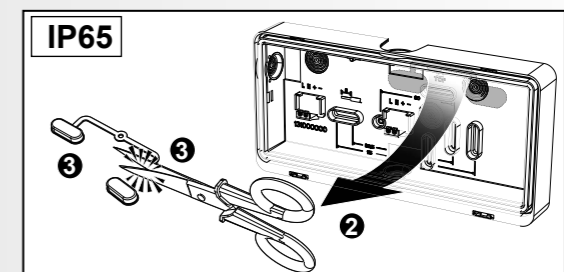
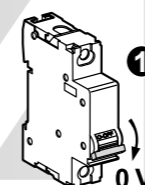
Dimensions



Entrée des câbles/tube

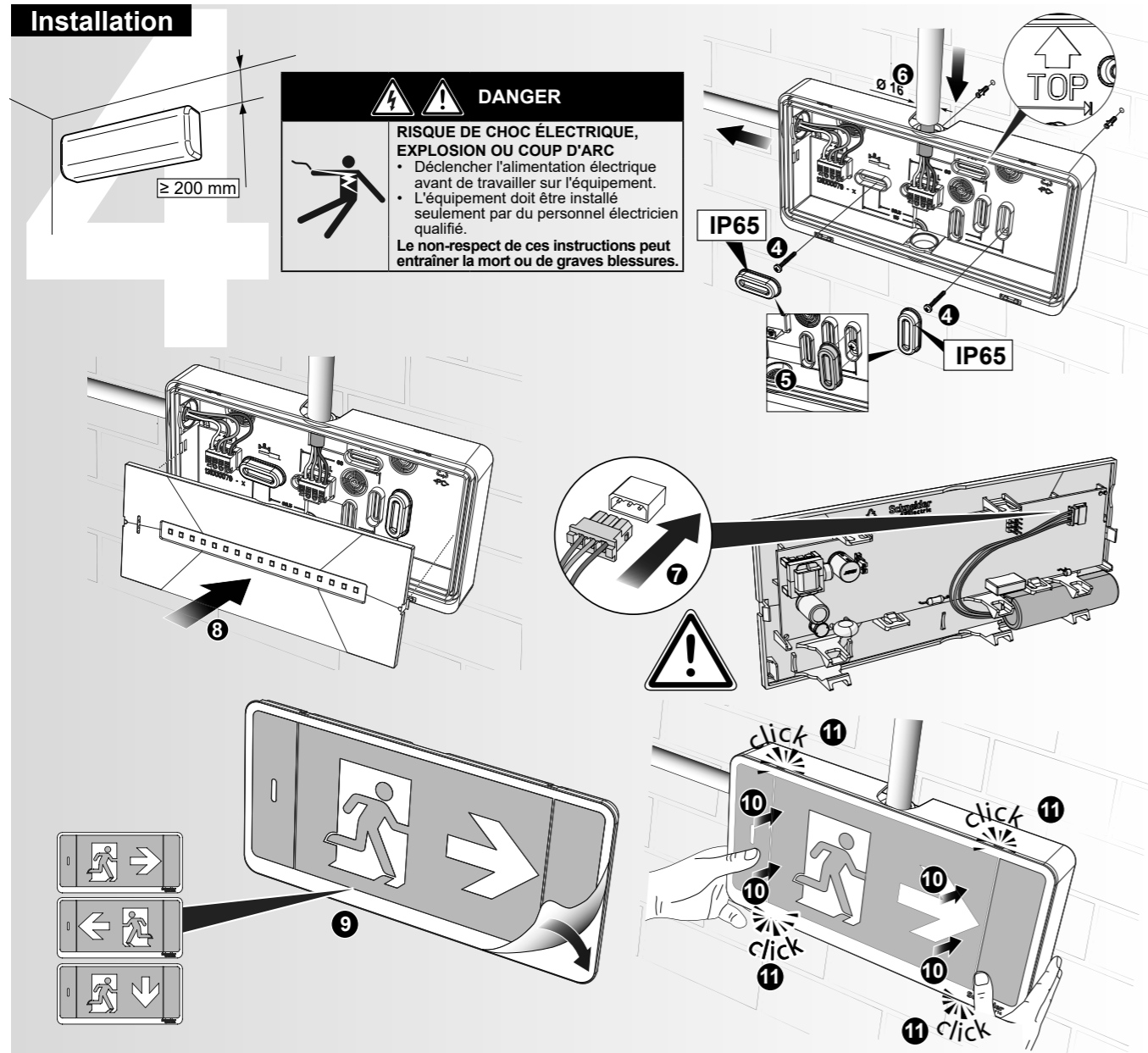


Installation

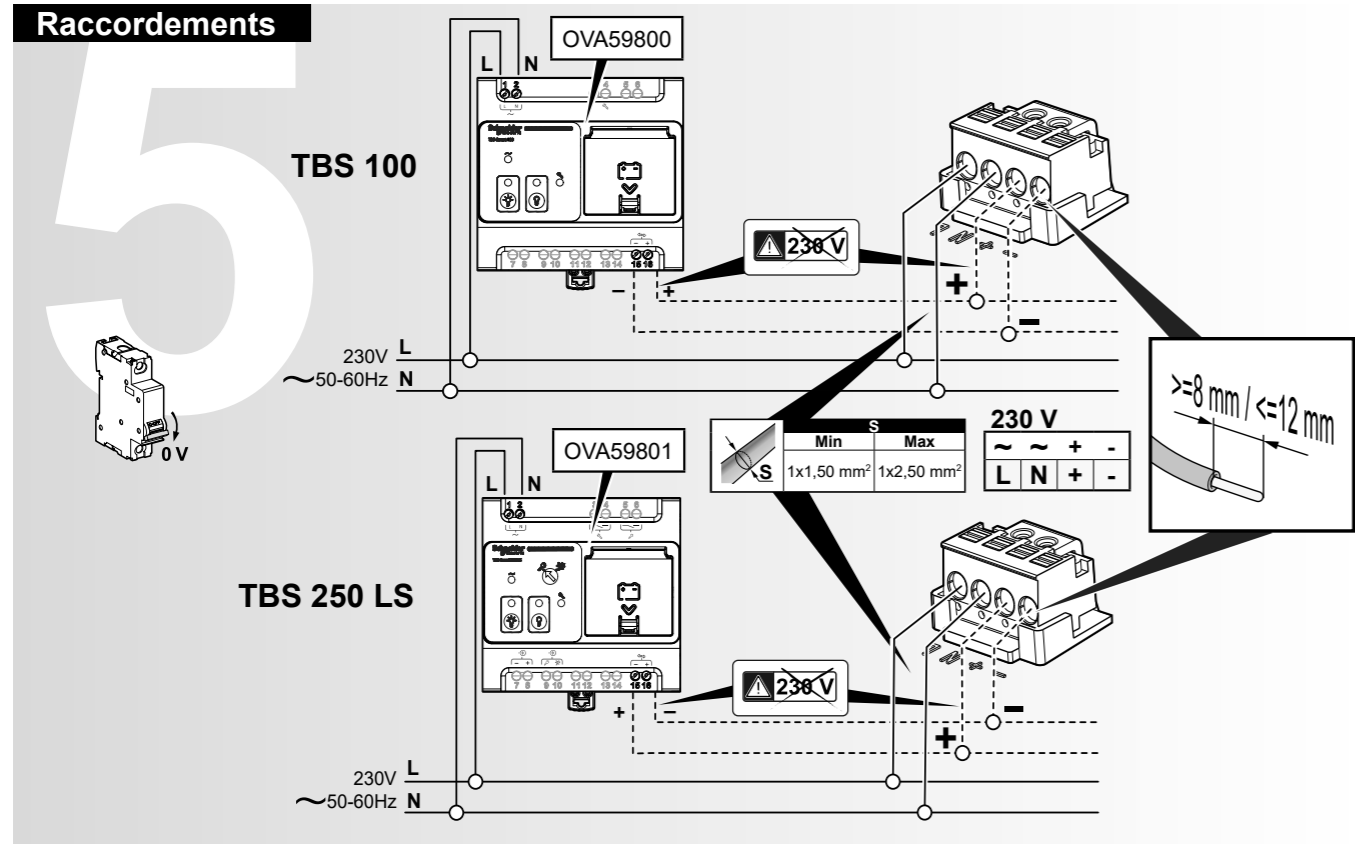


IST004190-Ed-04-09/2021

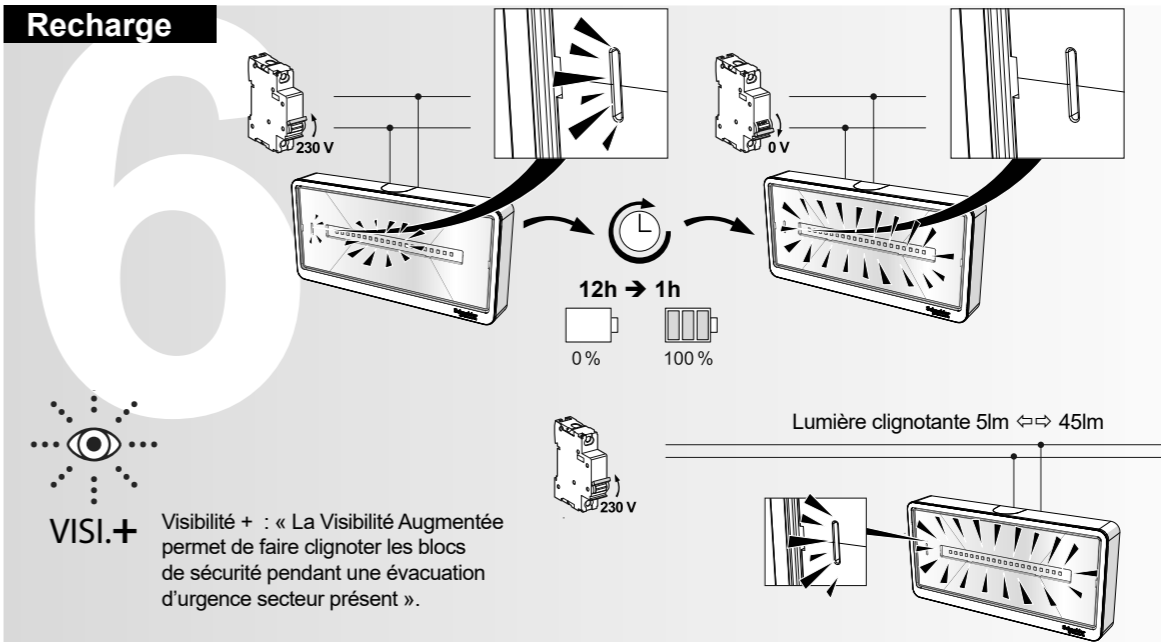
Installation



Raccordements

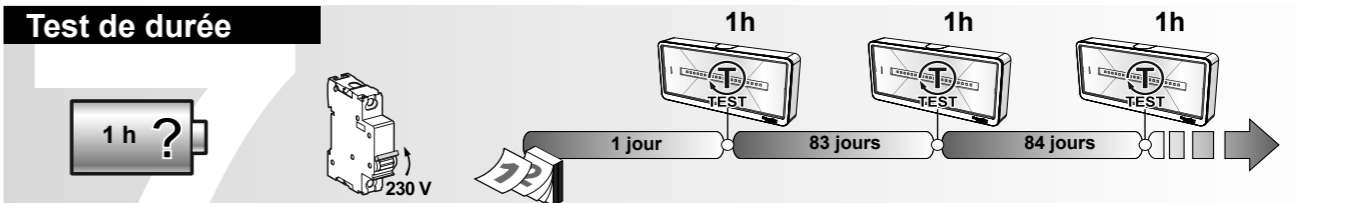


Recharge

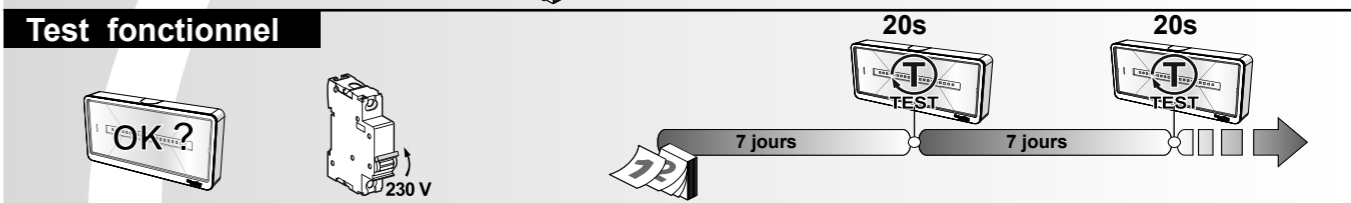


VISI.+ Visibilité + : « La Visibilité Augmentée permet de faire clignoter les blocs de sécurité pendant une évacuation d'urgence secteur présent ».

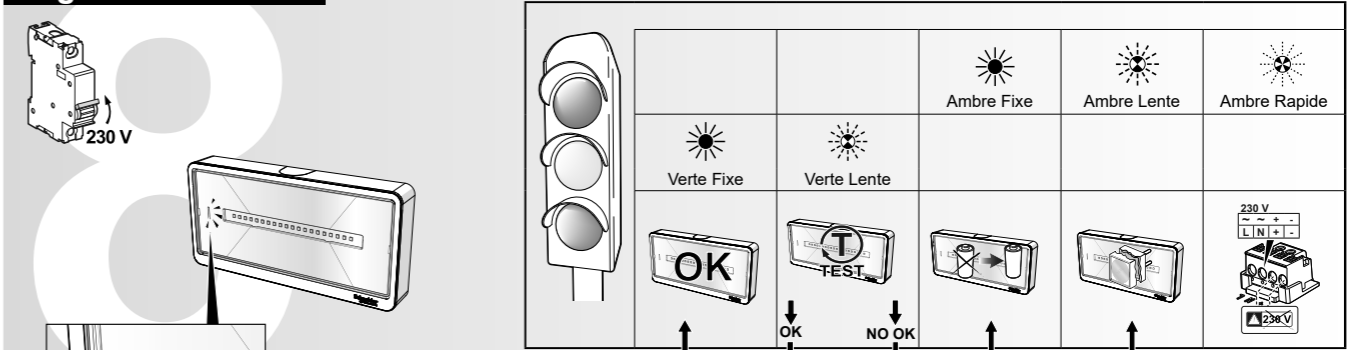
Test de durée



Test fonctionnel



Signalisations



Signal non reconnu par le bus	Ambre Rapide	Vérifier le raccordement du bloc (ou inversion secteur et ligne télécommande)
Batterie non raccordée	Ambre Fixe - Veille off	Vérifier le raccordement de l'accumulateur sur la carte.
Led veille en panne	Ambre Fixe	Bloc à remplacer
Panne fonctionnelle	Ambre Lente	Bloc à remplacer
Défaut d'autonomie	Ambre Fixe	Batterie hors autonomie à remplacer
Test fonctionnel non effectué pendant une durée supérieure à 1 mois	Ambre / Verte Lente	Effectuer un test fonctionnel
Test d'autonomie non effectué pendant une durée supérieure à 1 année	Ambre / Verte Lente	Consulter la fiche technique