

Notice de ← Pose  
 Mise en route  
 Entretien



Titre: NOTICE DE POSE

Produits concernés :

Borne monobloc ou à plaquettes fusibles  
 avec tubes d'ancrage  
 ou cornières intérieur/extérieur

Texte

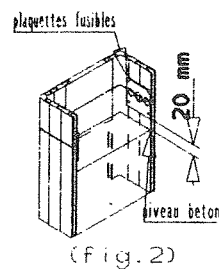
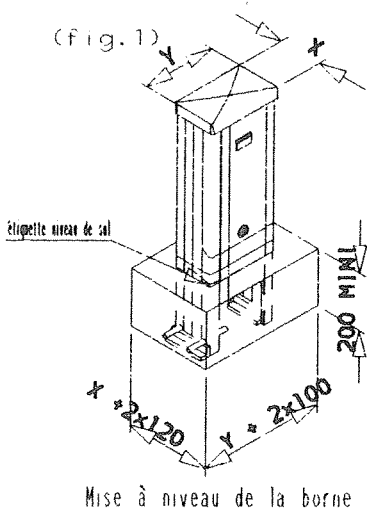
Schéma

Couler le béton à l'extérieur de la borne, en ne dépassant pas le niveau de sol (fig.1)

NOTA: Si vous désirez couler le béton à l'intérieur du Socle laissez une marge de 20 mm en dessous de la plaquette fusible fig.2

**IMPORTANT :**

Toute modification apportée à nos produits dégage la responsabilité de la société SEIFEL .  
 En outre l'installation doit être faite selon les règles de l'art dans le respect des normes en vigueur



PLAN N°: 740008B

Date de création : 13-AOUT-98



SEIFEL

8 Rue Claude Chapel, 35410 Saint-Malo, France

TÉL: 0299215170

Notice de ← Pose  
 Mise en route  
 Entretien



Titre: NOTICE DE POSE

Produits concernés :

Borne monobloc ou à plaquettes fusibles  
 avec tubes d'ancrage  
 ou cornières intérieur/extérieur

Texte

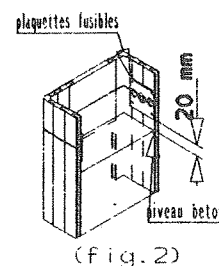
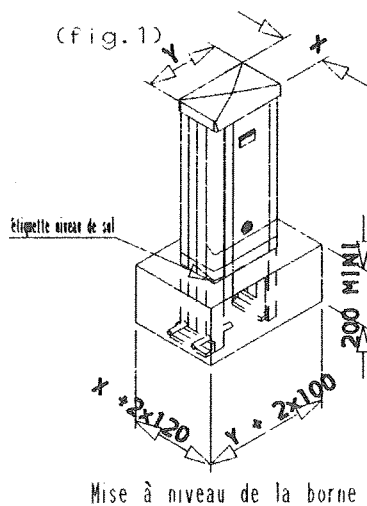
Schéma

Couler le béton à l'extérieur de la borne, en ne dépassant pas le niveau de sol (fig.1)

NOTA: Si vous désirez couler le béton à l'intérieur du Socle laissez une marge de 20 mm en dessous de la plaquette fusible fig.2

**IMPORTANT :**

Toute modification apportée à nos produits dégage la responsabilité de la société SEIFEL .  
 En outre l'installation doit être faite selon les règles de l'art dans le respect des normes en vigueur



PLAN N°: 740008B

Date de création : 13-AOUT-98



SEIFEL

8 Rue Claude Chapel, 35410 Saint-Malo, France

TÉL: 0299215170