

## Installation Guide

## Icon™ Programmable I

## Room Thermostat

VICUQ25H/088N3663

www.icon.danfoss.com

## GB

**Installation:** Follow the illustrations fig. 1 to 6.**Set-Up:** First time connected, the date/time is not set -> display is flashing. Set correct date and time with  $\wedge$  or  $\vee$ : Year  $YY$ , Month  $MM$ , Day  $dd$ , Hour  $HH$  and Minute  $MM$ . Confirm with  $\checkmark$ .

A typical installation with heavy floor, NC actuators and program P0 (comfort temperature all the time) is default and requires no further actions.

To change program, see the User Guide.

To change the set-up, see Advanced Functions.

## DE

**Installation:** Folgen Sie den Abbildungen 1 bis 6.**Einrichtung:** Beim ersten Anschließen sind Datum und Uhrzeit noch nicht eingestellt -> das Display blinkt.Stellen Sie mit  $\wedge$  oder  $\vee$  das richtige Datum und die richtige Uhrzeit ein: Jahr  $YY$ , Monat  $MM$ , Tag  $dd$ , Stunden  $HH$  und Minuten  $MM$ . Bestätigen Sie mit  $\checkmark$ .

Eine typische Installation mit Nassbau, NC-Stellantrieben Programm P0 (durchgehende Komforttemperatur) ist der Standard und erfordert keine weiteren Maßnahmen.

Eine Anleitung zum Programmwechsel finden Sie im Benutzerhandbuch.

Eine Anleitung zur Änderung des Set-up finden Sie in den erweiterten Funktionen (nächste Seite).

## FR

**Installation :** suivre les illustrations des fig. 1 à 6.**Paramétrage :** première connexion, date/heure non réglée -> l'écran clignote.Régler la date et l'heure avec  $\wedge$  ou  $\vee$ : Année  $YY$ , Mois  $MM$ , Jour  $dd$ , Heure  $HH$  et Minute  $MM$ . Confirmer avec  $\checkmark$ .

Une installation classique avec un chauffage par le sol traditionnel, des actionneurs NF et un programme P0 (température de confort en toutes circonstances) est paramétrée par défaut et ne nécessite pas d'actions supplémentaires.

Pour changer le programme, voir le guide d'utilisation.

Pour changer le paramétrage, voir Fonctions avancées (page suivante).

## ES

**Instalación:** siga las indicaciones de las ilustraciones de las fig. 1 a 6.**Configuración:** la primera vez que se conecta, los valores de fecha y hora no están ajustados -> la pantalla parpadea.Ajuste la fecha y la hora correctas mediante  $\wedge$  o  $\vee$ : Año  $YY$ , Mes  $MM$ , Día  $dd$ , Hora  $HH$  y Minuto  $MM$ . Confírmela con  $\checkmark$ .

Los valores predeterminados corresponden a una instalación típica con suelo pesado, actuadores NC y el programa P0 (temperatura de confort todo el tiempo), y no requieren ninguna otra acción por su parte.

Para cambiar de programa, consulte la guía de usuario.

Para cambiar la configuración, consulte el apartado Funciones avanzadas (página siguiente).

## IT

**Installazione:** seguire le illustrazioni dalla fig. 1 alla fig. 6.**Impostazioni:** alla prima connessione, data e ora non sono impostate -> il display lampeggia.Impostare data e ora corrette con  $\wedge$  o  $\vee$ : anno  $YY$ , mese  $MM$ , giorno  $dd$ , ora  $HH$  e minuti  $MM$ . Confermare con  $\checkmark$ .

È preimpostata una comune installazione con pavimento pesante, attuatori NC e programma P0 (temperatura comfort in ogni momento), per la quale non sono richieste ulteriori azioni.

Per modificare il programma, consultare la Guida all'uso.

Per modificare le impostazioni, consultare le Funzioni avanzate (pagina successiva).

## NL

**Installatie:** Volg de afbeeldingen 1 tot 6.**Instelling:** Bij een eerste aansluiting zijn de datum en tijd nog niet ingesteld -> het display knippert.Stel de datum en tijd in met  $\wedge$  of  $\vee$ : Jaar  $YY$ , Maand  $MM$ , Dag  $dd$ , Uur  $HH$  en Minuten  $MM$ . Bevestig met  $\checkmark$ .

Een typische installatie met een zware vloer, NC-motoren en programma P0 (continue comforttemperatuur) is standaard en vereist geen verdere acties.

Om het programma aan te passen, zie de Gebruikershandleiding.

Om de instellingen te wijzigen, zie Geavanceerde functies (volgende pagina).

## DK

**Installation:** Følg illustrationerne fig. 1 til 6.**Opsætning:** Ved første tilslutning er dato/tid ikke indstillet -> display blinker. Indstil korrekt dato og tid med  $\wedge$  eller  $\vee$ : år  $YY$ , måned  $MM$ , dag  $dd$ , time  $HH$  og minut  $MM$ . Bekræft med  $\checkmark$ .

En typisk installation med tungt gulv, Normally Closed (NC) aktuatorer og program P0 (konstant komforttemperatur) er standard og kræver ikke yderligere indstillinger.

Se brugervejledningen for at skifte program.

Se Avancerede funktioner (næste side) for at ændre opsætning.

## SE

**Installation:** Följ anvisningarna i bild 1 till 6.**Inställning:** Vid första anslutningen är datum/tid inte inställt -> displayen blinkar.Ställ in korrekt datum och tid med  $\wedge$  eller  $\vee$ : År  $YY$ , månad  $MM$ , dag  $dd$ , timmar  $HH$  och minuter  $MM$ . Bekräfta med  $\checkmark$ .

En typisk installation med kraftiga golv, NC-termomotorer och program P0 (konstant komforttemperatur) används som utgångspunkt för standardinställningarna, och kräver inga ytterligare åtgärder.

För byte av program, se användarhandboken.

För ändring av inställningar, se Avancerade funktioner (nästa sida).

## NO

**Installasjon:** Følg illustrasjonene i fig. 1 til 6.**Konfigurering:** Første gang enheten kobles til, er dato/klokkeslett ikke innstilt -> displayet blinker.Still inn riktig dato og klokkeslett med  $\wedge$  eller  $\vee$ : År  $YY$ , Måned  $MM$ , Dag  $dd$ , Time  $HH$  og Minutt  $MM$ . Bekreft med  $\checkmark$ .

En typisk installasjon med tungt gulv, NC-aktuatorer og program P0 (komforttemperatur hele tiden) er standard, og krever ingen ytterligere tiltak.

Se brukerveiledningen for å endre program.

Se Avanserte funksjoner (neste side) for å endre konfigureringen.

## IS

**Uppsetning:** Fara skal eftir skýringarmyndunum frá 1 til 6.**Uppsetning:** Tengt í fyrsta skipti. Dagsetning/tími er ekki stilltur -> skjáinn blikkar.Stíllíð rétta dagsetningu og tíma með  $\wedge$  eða  $\vee$ : Ár  $YY$ , Mánuður  $MM$ , Dagur  $dd$ , Klukkustund  $HH$  og mínúta  $MM$ . Staðfestið með  $\checkmark$ .

Dæmigerð uppsetning fyrir þykkt gólf og NC-virkni og forriti P0 (þægilegt hitastig allan tímann) er sjálfgefin stilling og krefst ekki frekari aðgerða.

Sjá notendahandbók til að breyta forriti.

Sjá Ítarlegar aðgerðir (næsta blaðsíða) til að breyta uppsetningu.

## FI

**Asennus:** Noudata kuvien 1–6 ohjeita.**Säättö:** Ensimmäistä kertaa kytkettyä päivämäärää/kellonaikaa ei ole asetettu -> näyttö vilkkuu.Aseta oikea päivämäärä ja kellonaika näppäimellä  $\wedge$  tai  $\vee$ : vuosi  $YY$ , kuu-kausi  $MM$ , päivä  $dd$ , tunti  $HH$  ja minuutti  $MM$ . Vahvista näppäimellä  $\checkmark$ .

Raskaille lattioille tarkoitettu sekä NC-toimilaitteilla ja P0-ohjelmalla (jatkuvalta mukavuuslämpötilalla) varustettu tyypillinen asennus on vakiona eikä vaadi lisätoimenpiteitä.

Katso käyttöohje ohjelman muuttamiseksi.

Katso edistyneet toiminnot (seuraava sivu) säädön muuttamiseksi.

## LT

**Montavimas:** Vadovaukitės 1–6 paveikslėliais.**Nustatymas:** Pirmą kartą prisijungus, data / laikas nėra nustatyti > mirksi ekranas.Nustatykite teisingą data ir laiką naudodami  $\wedge$  arba  $\vee$ : Metai  $YY$ , mėnuo  $MM$ , diena  $dd$ , valanda  $HH$  ir minutė  $MM$ . Patvirtinkite naudodami  $\checkmark$ .

Tipinis montavimas su betoninėmis grindimis ir NC pavaromis ir P0 programa (komforto temperatūra visą laiką) yra standartinis, tolimesni veiksmai nebūtini.

Norėdami pakeisti programą, žr. naudotojo vadovą.

Kad pakeistumėte nustatymą, žr. praplėstas funkcijas (kitame psl.).

## LV

**Uzstādīšana:** skatiet 1. - 6. attēlu.**Iestatīšana:** Pievienojot pirmoreiz, datums/laiks nav iestatīts -> displejs mirgo. Iestatiet pareizu datumu un laiku ar  $\wedge$  vai  $\vee$ : gads  $YY$ , mēnesis  $MM$ , diena  $dd$ , stunda  $HH$  un minūte  $MM$ . Apstipriniet ar  $\checkmark$ .

Tipisks uzstādījums ar smagu grīdu, NC pievadiem un programmu P0 (komforta temperatūra visu laiku) ir noklusējums un tam nav nepieciešamas papildu darbības.

Lai mainītu programmu, skatiet lietošanas instrukciju.

Lai mainītu iestatījumu, skatiet papildu funkcijas (nākamā lapa).

## EE

**Paigaldamine:** järgige joonistel 1-6 toodud juhiseid.**Seadistamine:** kui ühendate seadme esimest korda, ei ole kuupäev/kellaeg seatud -> ekraan vilgub.Valige õige kuupäev ja kellaeg  $\wedge$  või  $\vee$  abil: Aasta  $YY$ , Kuu  $MM$ , Päev  $dd$ , Tund  $HH$  ja Minut  $MM$ . Valiku kinnitamiseks vajutage  $\checkmark$ .

Vaikimisi on tüüpiliseks paigaldiseks "raske" põrand, NC ajamid ja programm P0 (mugavustemperatuur kogu aeg) ning lisatoiminguid ei ole vaja teha.

Juhiseid programmi muutmiseks vt kasutusjuhendist.

Seadistuse muutmiseks vt osa "Täpsemad seadistused" (järgmisel lehel).

## PL

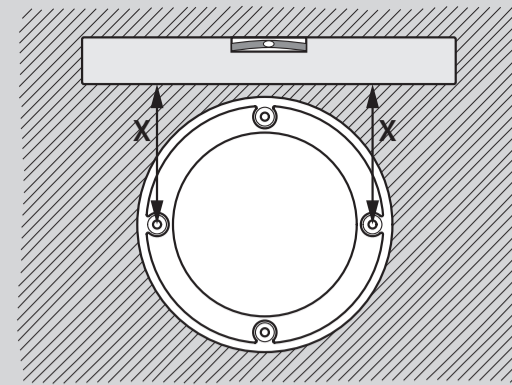
**Instalacja:** patrz ilustracje od 1 do 6.**Konfiguracja:** po pierwszym podłączeniu, data/czas nie są ustawione -> wyświetlacz miga.Przy pomocy  $\wedge$  lub  $\vee$  ustawić datę oraz czas: rok  $YY$ , miesiąc  $MM$ , dzień  $dd$ , godzina  $HH$  oraz minuta  $MM$ . Potwierdzić przy pomocy  $\checkmark$ .

Domyślna jest typowa instalacja pod ciężką podłogą, napędami NC oraz programem P0 (temperatura komfortowa przez cały czas), która nie wymaga dalszych czynności.

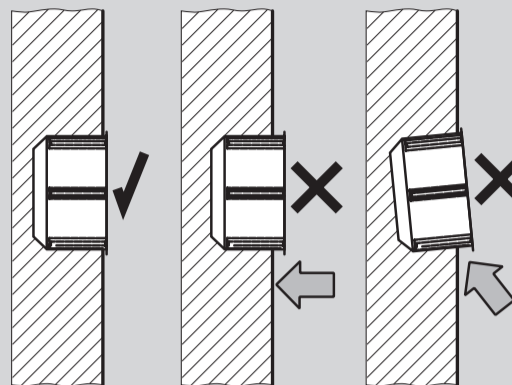
Aby zmienić program patrz podręcznik użytkownika.

Aby zmienić konfigurację, patrz funkcje zaawansowane (następna strona).

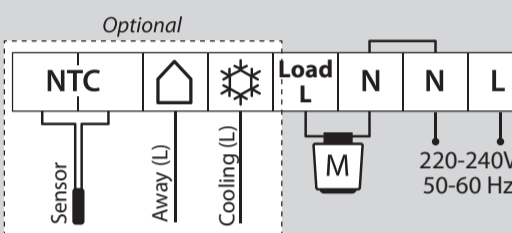
## 1.



## 2.



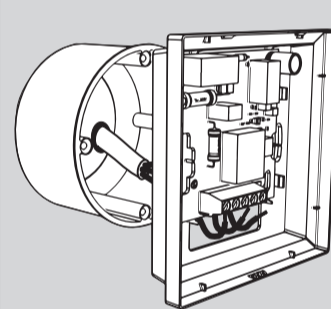
## 3.



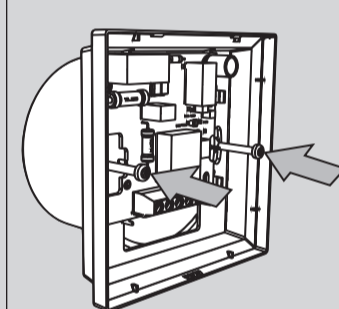
max. 10 W = 5 x Danfoss TWA actuators

 ≤ 1.5 mm<sup>2</sup>

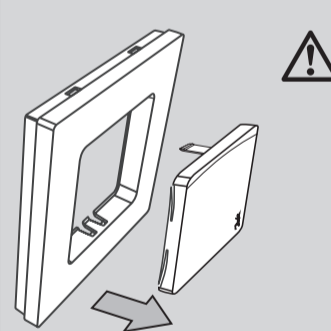
## 4a.



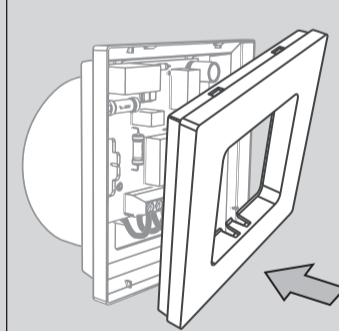
## 4b.



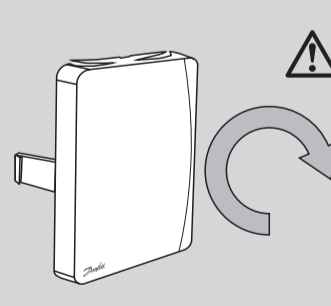
## 5a.



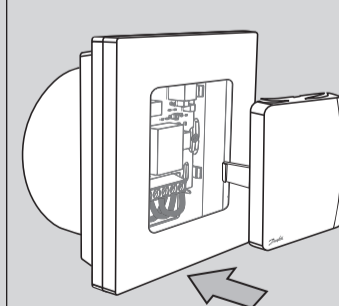
## 5b.



## 6a.




## 6b.



**GB**


**Advanced Functions (fig.1 + 2):**  
Applying global set-back / cooling function, fig. 1.  
Applying a floor sensor, fig 2. Electrical conduit must be used!

**Menu (fig. 3):** Press and hold  to access the Service Menu.  
\* SLD = Heavy floor heating ME<sub>d</sub> = Light floor heating FAS = Radiator/Convactor  
\*\* Only visible if floor sensor is connected.

**Final Control:** Turn up the temperature and check if the actuator opens.  
**Hand-over:** Please inform the customer about Program Settings and make sure to hand over the user guide.  
**Disassembly:** Disconnect power on circuit breaker, then follow fig. 4 & 5.

**DE**


**Erweiterte Funktionen (Abb. 1 und 2):**  
Globale Absenkung/Kühlungsfunktion festlegen, Abb. 1.  
Bodenfühler festlegen, Abb. 2 Ein Kabelkanal muss verwendet werden!

**Menü (Abb. 3):** Halten Sie  gedrückt, um in das Einstellungsmenü zu gelangen.  
\* SLD = Nassbausysteme ME<sub>d</sub> = Trockenbausysteme FAS = Heizkörper/Konvektor  
\*\* Nur sichtbar, wenn der Bodenfühler angeschlossen ist.

**Abschließende Kontrolle:** Drehen Sie die Temperatur hoch und prüfen Sie, ob sich der Stellantrieb öffnet.  
**Übergabe:** Bitte informieren Sie den Benutzer über die Programmeinstellungen und übergeben Sie ihm die Bedienanleitung.  
**Demontage:** Unterbrechen Sie die Stromversorgung des Leistungsschalters und folgen Sie anschließend den Abbildungen 4 und 5.

**FR**


**Fonctions avancées (fig.1 + 2) :**  
Utilisation de la fonction d'abaissement global/de refroidissement, fig. 1.  
Utilisation d'une sonde de sol, fig. 2. Une gaine électrique doit être utilisée !

**Menu (fig. 3) :** maintenir la touche  enfoncée pour accéder au menu de service.  
\* SLD = Chauffage par le sol traditionnel ME<sub>d</sub> = Chauffage par le sol sec FAS = Radiateur/Convecteur  
\*\* Uniquement visible si la sonde de sol est connectée.

**Contrôle final :** monter la température et vérifier si l'actionneur s'ouvre.  
**Livraison :** veuillez informer le client de la configuration du programme et lui remettre le guide de l'utilisateur.  
**Démontage :** couper l'alimentation au disjoncteur, puis suivre les fig. 4 et 5.

**ES**

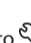
**Funciones avanzadas (fig.1 + 2):**  
Aplicación de la función de reducción de temperatura/refrigeración global, fig. 1.  
Aplicación de un sensor de suelo, fig 2. Debe utilizarse un conducto eléctrico.

**Menú (fig. 3):** mantenga pulsado  para acceder al menú de mantenimiento.  
\* SLD = Suelo radiante pesado ME<sub>d</sub> = Suelo radiante ligero FAS = Radiador/Convactor  
\*\* Solo es visible si el sensor de suelo está conectado.

**Control final:** suba la temperatura y compruebe si el actuador se abre.  
**Entrega:** informe al cliente acerca de los ajustes del programa y asegúrese de entregar la guía de usuario.  
**Desmontaje:** desconecte la alimentación del disyuntor y, a continuación, siga las indicaciones de las fig. 4 y 5.

**IT**


**Funzioni avanzate (fig.1 + 2):**  
Applicazione delle funzioni globali di riduzione/raffreddamento, fig. 1.  
Applicazione di un sensore di superficie, fig 2. È necessario utilizzare una canalina elettrica!

**Menu (fig. 3):** Tenere premuto  per accedere al Menu di assistenza.  
\* SLD = Riscaldamento a pavimento pesante ME<sub>d</sub> = Riscaldamento a pavimento leggero FAS = Radiatore/Convettore  
\*\* Visibile soltanto se il sensore di superficie è collegato.

**Controllo finale:** aumentare la temperatura e verificare l'apertura dell'attuatore.  
**Consegna:** comunicare al cliente le impostazioni del programma e assicurarsi di consegnare la guida all'uso.  
**Smontaggio:** scollegare l'alimentazione dall'interruttore, quindi seguire le illustrazioni delle fig. 4 e 5.

**NL**


**Geavanceerde functies (afb.1 + 2):**  
Toepassing met algemene verlaging / koelfunctie, afb. 1.  
Toepassing met vloersensor, afb. 2 Gebruik een doorvoerbuís!

**Menu (afb. 3):** Houd  ingedrukt om het servicemenu te openen.  
\* SLD = Zware vloer-verwarming ME<sub>d</sub> = Lichte vloer verwarming FAS = Radiator/Convactor  
\*\* Alleen zichtbaar als vloersensor is aangesloten.

**Eindcontrole:** Zet de temperatuur hoger en controleer of de actuator opengaat.  
**Overdracht:** Informeer de klant over de programma-instellingen en overhandig de gebruikershandleiding.  
**Demontage:** Schakel de stroom af met de stroomonderbreker, volg dan afb. 4 & 5.

**DK**


**Avancerede funktioner (fig.1 + 2):**  
Tilslutning af global setback/koelfunktion, fig. 1.  
Tilslutning af gulvføler, fig. 2. Elektriske rør skal anvendes!

**Menu (fig. 3):** Tryk og hold  inde for at få adgang til Servicemenue.  
\* SLD = Tung gulvvarme ME<sub>d</sub> = Let gulvvarme FAS = Radiator/konvektor  
\*\* Kun synlig, hvis gulvføleren er tilsluttet.

**Slutkontrol:** Skru op for temperaturen, og kontrollér, at aktuatoren åbner.  
**Overdragelse:** Informér kunden om programindstillinger, og husk at overdrage brugervejledningen.  
**Afmontering:** Afbryd strømmen på afbryderen, og følg derefter fig. 4 og 5

**SE**


**Avancerade funktioner (bild 1 + 2):**  
Använda funktionen för global sänkning/kyllning, bild 1.  
Använda en gulvgivare, bild 2. Elinstallationsrör måste användas!

**Meny (bild 3):** Håll in  för att öppna servicemenyn.  
\* SLD = Värme för kraftiga golv ME<sub>d</sub> = Värme för lätta golv FAS = Radiator/konvektor  
\*\* Visas endast om en gulvgivare är ansluten.

**Slutkontroll:** Høj temperaturen och kontrollera om termomotorn öppnas.  
**Överlämning:** Berätta om programinställningarna för kunden, och kom ihåg att överlämna användarhandboken.  
**Demontering:** Koppla bort strömmen med huvudströmbrytaren, följ sedan bild 4 och 5.

**NO**

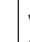
**Avanserte funksjoner (fig.1 + 2):**  
Bruke global senke-/kjølefunksjon, fig. 1.  
Bruke en gulvføler, fig 2. Elektrorør må brukes!

**Meny (fig. 3):** Trykk og hold inne  for å åpne Servicemenyen.  
\* SLD = Gulvvarme for tungt gulv ME<sub>d</sub> = Gulvvarme for lett gulv FAS = Radiator/konvektor  
\*\* Bare synlig hvis gulvføler er tilkoblet.

**Endelig kontroll:** Skru opp temperaturen og kontroller om aktuatoren åpnes.  
**Overlevering:** Informer kunden om programinnstillingene, og husk å gi brukerveiledningen til kunden.  
**Demontering:** Koble fra strømmen på kretsbyteren, og følg deretter fig. 4 og 5.

**IS**

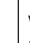
**Ítarlegar aðgerðir (skýringarmyndir 1 + 2):**  
Beiting sparnaðarstillingar / kæliaðgerð, skýringarmynd 1.  
Notkun gólfskynjara, skýringarmynd 2. Nota skal rafmagnsrör!

**Valmynd (skýringarmynd 3):** Ýtið og haldið  til að fá aðgang að þjónustuvalmynd.  
\* SLD = Gólfhitun á þykku gólfi ME<sub>d</sub> = Gólfhitun á léttbyggðu gólfi FAS = Ofn/iðuhitari  
\*\* Aðeins sýnilegt ef gólfskynjari er tengdur.

**Lokaefirlit:** Hækkið hitastig og athugið hvort armstjórinn opnar.  
**Afhending:** Vinsamlegast upplýsið viðskiptavininn um stillingar forrísins og tryggið að notendahandbókin verði afhent.  
**Tekið í sundur:** Takið rafmagnið af með afrofönum, fylgið síðan skýringarmyndum 4 og 5

**FI**


**Edistyneet toiminnot (kuvat 1 + 2):**  
Yleisen lämpötilan alennusjakson / jäähdystoiminnon käyttäminen, kuva 1.  
Lattia-anturin käyttäminen, kuva 2. Tässä on käytettävä sähköputkea!

**Valikko (kuva 3):** Paina ja pidä näppäintä  alhaalla päästäksesi huoltovaihtoon.  
\* SLD = raskas lattialämmitys ME<sub>d</sub> = kevyt lattialämmitys FAS = lämpöpatteri/konvektori  
\*\* Näkyy vain, jos kytkettyä on lattia-anturi.

**Viimeinen tarkistus:** Nosta lämpötilaa ja tarkista, aukeaako toimilaite.  
**Luovutus:** Ilmoita asiakkaille ohjelma-asetukset ja varmista, että luovutat tälle käyttöohjeen.  
**Purku:** Katkaise virta katkaisimella, noudata sitten kuvia 4 ja 5.

**LT**


**Praplėstos funkcijos (1 ir 2 pav.):**  
Bendros šildymo / vėsinimo funkcijos taikymas, 1 pav.  
Grindų jutiklio taikymas, 2 pav. Būtina naudoti elektros izoliacinę medžiagą!

**Meniu (3 pav.):** Laikykite nuspaužę  , kad būtų atidarytas aptarnavimo meniu.  
\* SLD = Betoninių grindų šildymas ME<sub>d</sub> = Sausa grindų šildymo sistema FAS = Radiatorius/konvektorius  
\*\* Matoma tik prijungus grindų jutiklis.

**Galutinis valdymas:** Padidinkite temperatūrą ir patikrinkite, ar atsidarė pavara.  
**Perdavimas:** Informuokite klientą apie programos parametrus ir būtina perduokite naudotojo vadovą.  
**Išrinkimas:** Automatiškai kirtikliu atjunkite maitinimą, tada vadovaukitės 4 ir 5 paveikslėliais.

**LV**


**Papildu funkcijas (1. un 2. att.):**  
Globālās aizturēšanas/dzesēšanas funkcijas lietošana, 1. att.  
Grīdas sensora lietošana, 2. att. Jāizmanto elektriskā shēma!

**Izvēlne (3. att.):** nospiediet un turiet  , lai piekļūtu pakalpojumu izvēlnē.  
\* SLD = Smagas grīdas apsilde ME<sub>d</sub> = Vieglas grīdas apsilde FAS = Radiators/konvektors  
\*\* Redzams tikai, ja grīdas sensors ir pievienots.

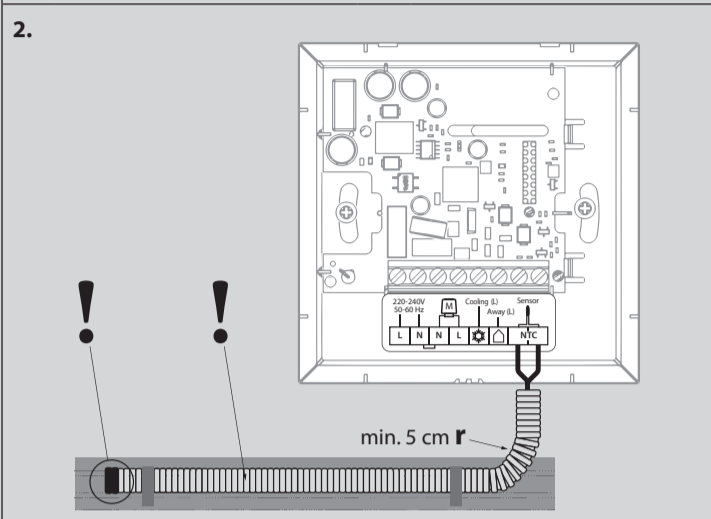
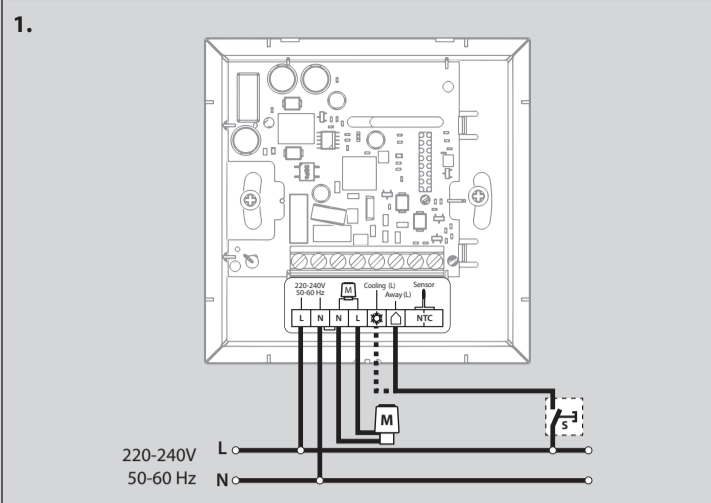
**Gala kontrole:** ieslēdziet temperatūru un pārbaudiet, vai pievads atveras.  
**Nodošana:** lūdzu, informējiet klientu par programmas iestatījumiem un nododiet lietošanas instrukciju.  
**Demontāža:** Atvienojiet strāvu uz shēmas pārtraucēja, pēc tam skatiet 4. un 5. attēlu.

**EE**











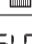










**Täpsemad seadistused (joonised 1 + 2):**  
Üldise temperatuuri alandamise -/ jahutusfunktsiooni seadmine, joonis 1.  
Põrandaanduri paigaldamine, joonis 2. Kasutage anduritoru!

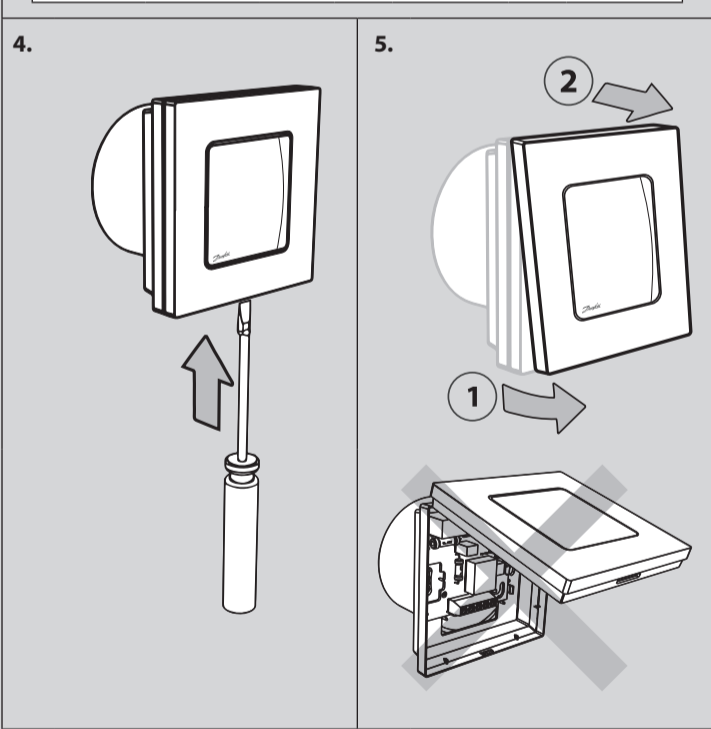
**Menüü (joonis 3):** hooldusmenüüle juurdepääsuks vajutage  ja hoidke see all.  
\* SLD = "Raske" põranda küte ME<sub>d</sub> = "Kerge" põranda küte FAS = Radiator/Konvektor  
\*\* Nähtav ainult siis, kui põrandaandur on ühendatud.

**Lõplik kontroll:** seadistage temperatuur kõrgemaks ja veenduge, et ajam avaneb.  
**Üleandmine:** teavitage kindlasti kasutajat programmi seadetest ja andke kasutajale kasutusjuhend.  
**Demonteerimine:** Lülitage toide pealülitist välja, seejärel järgige joonistel 4 ja 5 toodud juhiseid.



**3.**


Menu		
ME.1		P0 - P1 - P2 - P3 - P4 - P5 - P6
ME.2		MIN. 5°C  MAX. 35°C 
ME.3		YY - MM - dd - HH - MM
ME.4		 ± 1 hr 
ME.5		Product ID / Version
ME.6		NC / NO
ME.7*	SLD  ME <sub>d</sub>  FAS 	
ME.8**		FL  CO 
ME.9**		Min. 18°C  Max. 35°C  



13668 000 01 Manual Installation WRT PR 230V F86 OW 1

**PL**

**Funkcje zaawansowane (rys. 1 + 2):**  
Zastosowanie globalnego obniżenia / chłodzenia rys. 1.  
Zastosowanie czujnika podłogowego rys. 2. Należy użyć rurkę montażową!

**Menu (rys. 3):** Naciśnij i przytrzymaj  , aby wejść do menu serwisowego.  
\* SLD = Ogrzewanie pod ciężką podłogą ME<sub>d</sub> = Ogrzewanie pod lekką podłogą FAS = Grzejnik/konwektor  
\*\* Widoczne tylko wówczas, gdy podłączony jest czujnik podłogowy.

**Kontrola końcowa:** Podnieść temperaturę i sprawdzić, czy zadziałał aktywator.  
**Przekazanie:** Proszę poinformować klienta o ustawieniach programu oraz pamiętać o przekazaniu instrukcji obsługi.  
**Demontaż:** Odłączyć zasilanie na wyłączniku różnicowym, następnie wykonać czynności pokazane na rys. 4 oraz 5.