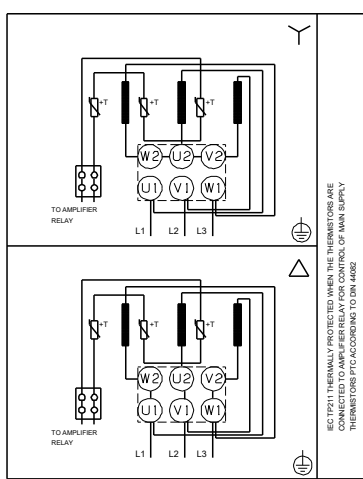
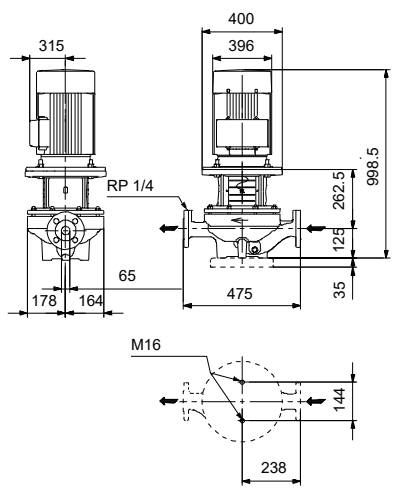
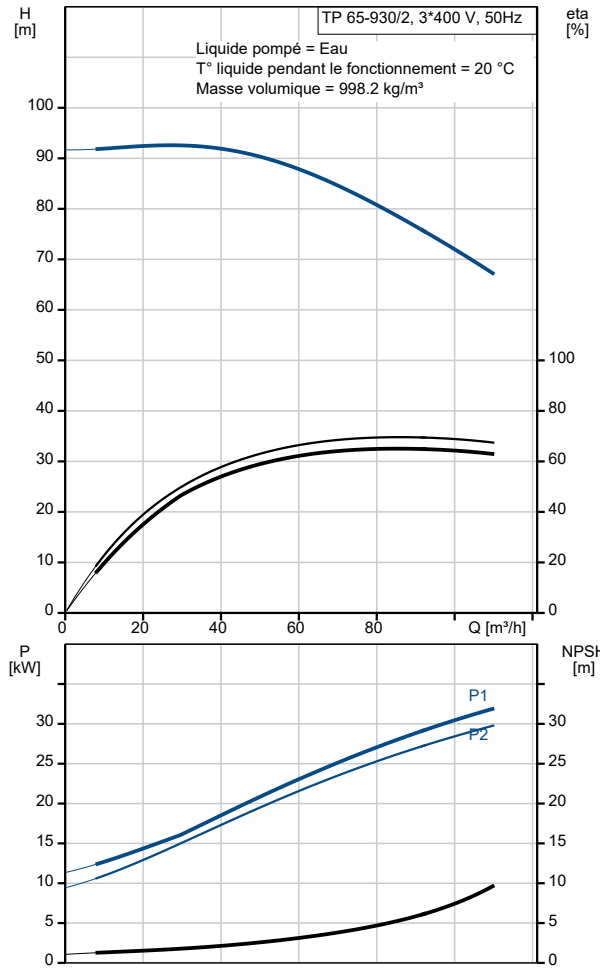


| Description | Valeur |
|---|-------------------------------|
| Information générale: | |
| Nom produit: | TP 65-930/2 A-F-A-BQQE-RX1 |
| Code article: | 96087530 |
| Numéro EAN:: | 5700395314953 |
| Prix: | |
| Technique: | |
| Vitesse de rotation pour les données de la pompe: | 2950 mn-1 |
| Débit nominal: | 85.8 m³/h |
| Hmt nom.: | 78 m |
| Hauteur max.: | 930 dm |
| Diamètre réelle de la roue mobile: | 257 mm |
| Code de la garniture mécanique: | BQQE |
| Tolérance courbe: | ISO9906:2012 3B |
| Version pompe: | A |
| Matériaux: | |
| Corps de pompe: | Fonte |
| Corps de pompe: | EN-GJL-250 |
| Corps de pompe: | ASTM class 35 |
| Roue: | Fonte |
| Roue: | EN-GJL-200 |
| Roue: | ASTM class 30 |
| Code matériau: | A |
| Installation: | |
| Plage température ambiante: | -20 .. 55 °C |
| Pression maximale de service: | 16 bar |
| Pression maximum à la température indiquée: | 16 bar / 120 °C |
| Type raccordement: | DIN |
| Taille du raccordement: | DN 65 |
| Pression nominale pour le raccordement: | PN 16 |
| Entraxe: | 475 mm |
| Taille de la bride du moteur: | FF350 |
| Code raccord: | F |
| Liquide: | |
| Liquide pompé: | Eau |
| Plage température liquide: | -25 .. 120 °C |
| Température liquide sélectionnée: | 20 °C |
| Densité: | 998.2 kg/m³ |
| Donnée électrique: | |
| Type moteur: | SIEMENS |
| Classe de rendement IE: | IE3 |
| Puissance nominale - P2: | 30 kW |
| Fréquence d'alimentation: | 50 Hz |
| Tension nominale: | 3 x 380-420D/660-725Y V |
| Courant nominal: | 56,0-51,0/32,0-29,5 A |
| Intensité démarrage: | 660-660 % |
| Cos phi - facteur de puissance: | 0.86 |
| Vitesse nominale: | 2955 mn-1 |
| Rendement: | IE3 93,3% |
| Rendement moteur à pleine charge: | 93.3-93.3 % |
| Rendement moteur à 3/4 charge: | 93.6-93.6 % |
| Rendement moteur à 1/2 charge: | 93.4-93.4 % |
| Nombre de pôles: | 2 |
| Indice de protection (IEC 34-5): | IP55 |
| Classe d'isolement (IEC 85): | F |
| Protection moteur: | PTC |
| No moteur: | 99032179 |
| Commandes: | |
| Convertisseur de fréquence: | AUCUN |
| Autres: | |
| Indice d'efficacité minimale, MEI ≥: | 0.70 |
| Poids net: | 297 kg |



| Description | Valeur |
|----------------------|---------|
| Poids brut: | 334 kg |
| Volume d'expédition: | 0.56 m3 |
| N° LVI finlandais: | 4616086 |