





NOTICE D'INSTALLATION DU BOUTON DE SORTIE

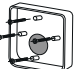


CONTENU DE LA BOÎTE

-  1 x Bouton poussoir
-  1 x joint mousse
-  2 x vis Torx N20 4x10mm
-  1 x clé Torx N20

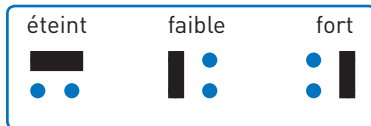


OPTION

-  Embase pour mise en saillie réf. BSZ90

TEST/FONCTIONNEMENT

Réglage de niveau sonore :



Voyant bleu : localisation du bouton dans l'obscurité

Voyant vert : ouverture de porte

Ligne Assistance Technique

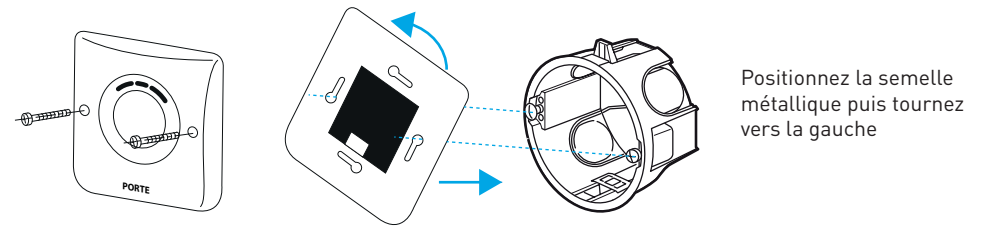
 **N° Indigo 0 825 890 830**
0,15 € TTC / MN

94 rue de la Belle Étoile • ZAC PARIS NORD 2
95700 Roissy-En-France
Tél. : 01 55 85 84 00 • Fax : 01 41 84 68 28
E-mail : info@urmet.fr
www.urmet.fr



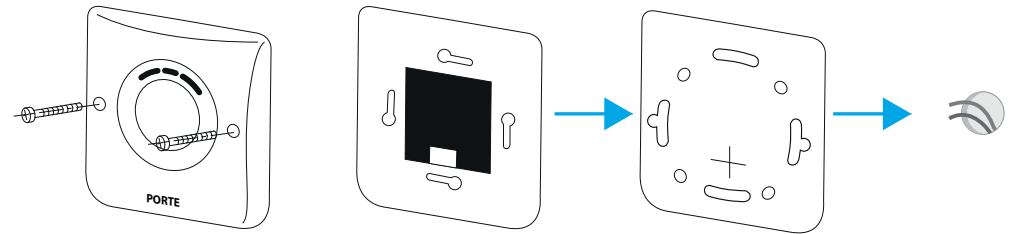
POSE

POSE SUR UNE BOÎTE ENCASTRÉE RONDE

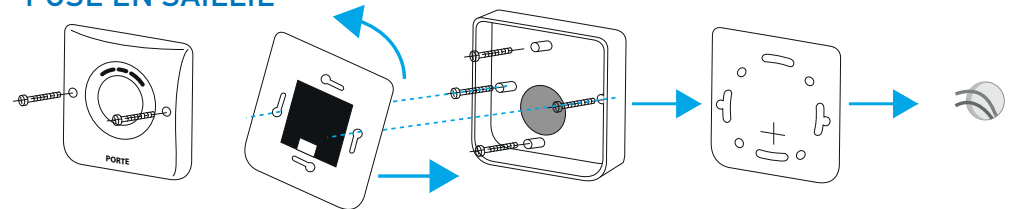


Positionnez la semelle métallique puis tournez vers la gauche

POSE SUR POTEAU TECHNIQUE



POSE EN SAILLIE

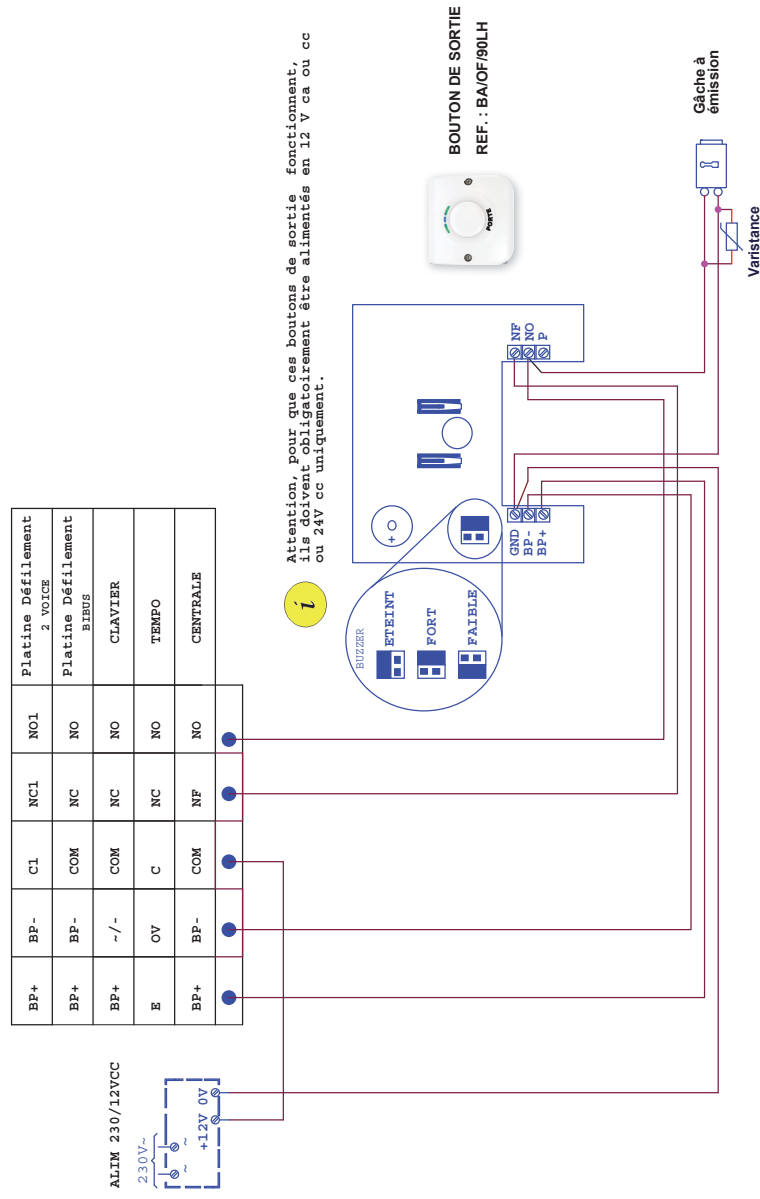


Positionnez la semelle métallique puis tournez vers la gauche

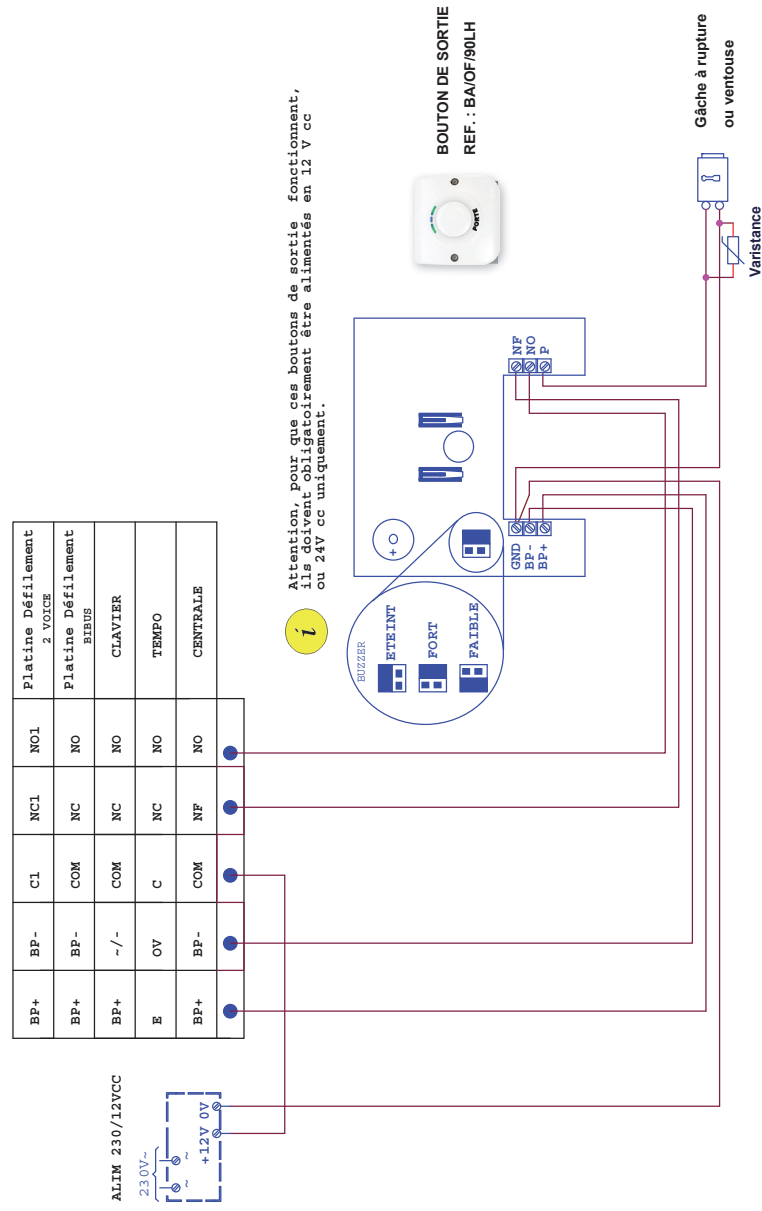
CARACTERISTIQUES

- Tension de fonctionnement : 12 Vcc et CA, 24 Vcc seulement.
- Contact : I_{max} : 2A, U_{max} : 30 Vcc
- Résistance mécanique : IK 09
- Étanchéité : IP 54

Cas d'une gâche à émission 2 temps ou 1 temps



Cas d'une gâche à rupture ou ventouse



ATTENTION : LE SCHEMA N'EST VALABLE QU'AVEC
LES REFERENCES PRODUITS INDIQUEES . POUR TOUTE
MODIFICATION, SUIVEZ PRENDRE CONTACT AVEC
LE SERVICE TECHNIQUE.

Bouton conforme loi accessibilité
des personnes handicapées

BA/OF/90LH - BA/OF/90LHA - BA/OF/90LHB

CREE LE: 12/2014 CREE PAR: TV MODIFIEE LE: 06/2018 N° MODIF. 3

SCH: BP5724

urmet
FRANCE