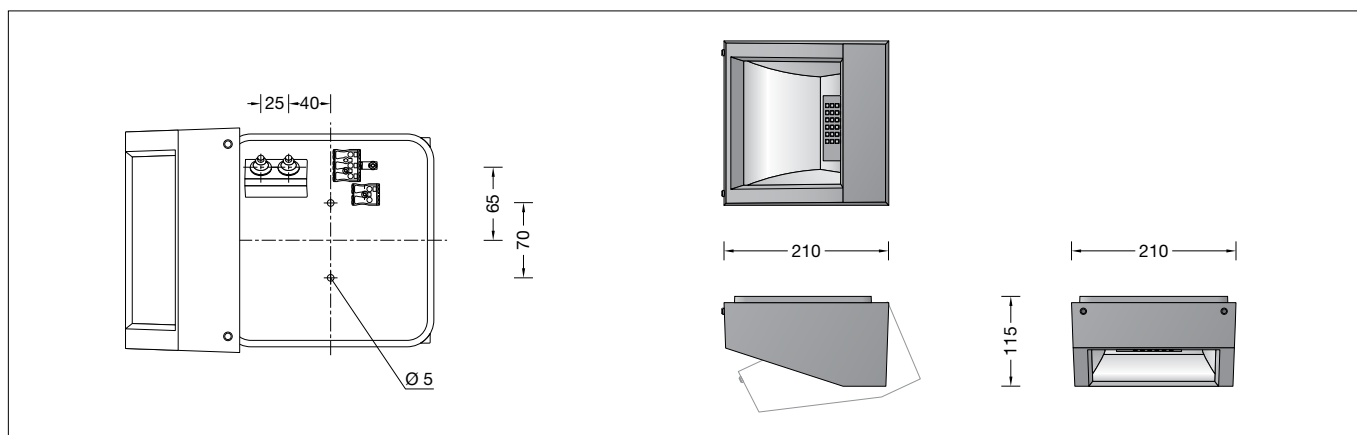


**BEGA****66 911**

Deckenaufbau-Tiefstrahler  
Ceiling mounted downlight  
Plafonnier

IP 65

**Gebrauchsanweisung****Anwendung**

LED-Deckenaufbau-Tiefstrahler mit asymmetrischer Lichtstärkeverteilung und hoher Schutzart, die für die gleichmäßige Beleuchtung von Wänden von der Decke aus bestimmt ist. Die eingesetzte LED-Technik bietet Langlebigkeit und optimale Lichtleistung bei gleichzeitig geringem Energieverbrauch.

**Leuchtmittel**

Modul-Anschlussleistung	25,3 W
Leuchten-Anschlussleistung	29,5 W
Bemessungstemperatur	$t_a = 25 \text{ }^\circ\text{C}$
Umgebungstemperatur	$t_{a,max} = 30 \text{ }^\circ\text{C}$

**66 911**

Modul-Bezeichnung	LED-0260/830
Farbtemperatur	3000 K
Farbwiedergabeindex	$R_a > 80$
Modul-Lichtstrom	2950 lm
Leuchtenlichtstrom	2156 lm
Leuchten-Lichtausbeute	73,1 lm/W

**66 911 K4**

Modul-Bezeichnung	LED-0260/840
Farbtemperatur	4000 K
Farbwiedergabeindex	$R_a > 80$
Modul-Lichtstrom	3165 lm
Leuchtenlichtstrom	2314 lm
Leuchten-Lichtausbeute	78,4 lm/W

**Produktbeschreibung**

Leuchte besteht aus Aluminiumguss, Aluminium und Edelstahl  
Sicherheitsglas mattiert  
Silikondichtung  
Reflektor aus eloxiertem Reinstaluminium  
2 Befestigungsbohrungen  $\varnothing 5 \text{ mm}$   
Abstand 70 mm  
2 Leitungseinführungen zur Durchverdrahtung der Anschlussleitung  $\varnothing 7-10,5 \text{ mm}$ , max. 5 G 1,5<sup>□</sup>  
Anschlussklemme 2,5<sup>□</sup>  
Schutzleiteranschluss  
LED-Netzteil  
220-240 V  $\sim$  0/50-60 Hz  
DC 170-280 V  
DALI steuerbar  
Zwischen Netz- und Steuerleitungen ist eine Basisisolierung vorhanden  
Schutzklasse I  
Schutzart IP 65  
Staubdicht und Schutz gegen Strahlwasser  
Schlagfestigkeit IK06  
Schutz gegen mechanische Schläge < 1 Joule  
CE – Konformitätszeichen  
Gewicht: 2,6 kg

**Instructions for use****Application**

LED surface mounted downlight with asymmetrical light distribution and high protection class which is designed to illuminate uniformly walls from the ceiling. The used LED technique offers durability and optimal light output with low power consumption at the same time.

**Lamp**

Module connected wattage	25.3 W
Luminaire connected wattage	29.5 W
Rated temperature	$t_a = 25 \text{ }^\circ\text{C}$
Ambient temperature	$t_{a,max} = 30 \text{ }^\circ\text{C}$

**66 911**

Module designation	LED-0260/830
Colour temperature	3000 K
Colour rendering index	$R_a > 80$
Module luminous flux	2950 lm
Luminaire luminous flux	2156 lm
Luminaire luminous efficiency	73,1 lm/W

**66 911 K4**

Module designation	LED-0260/840
Colour temperature	4000 K
Colour rendering index	$R_a > 80$
Module luminous flux	3165 lm
Luminaire luminous flux	2314 lm
Luminaire luminous efficiency	78,4 lm/W

**Product description**

Luminaire made of aluminium alloy, aluminium and stainless steel  
Matt safety glass  
Silicone gasket  
Reflector made of anodised pure aluminium  
2 fixing holes  $\varnothing 5 \text{ mm}$   
70 mm spacing  
2 cable entries for through-wiring of mains supply cable  $\varnothing 7-10,5 \text{ mm}$ , max. 5 G 1.5<sup>□</sup>  
Connecting terminal 2.5<sup>□</sup>  
Earth conductor connection  
LED power supply unit  
220-240 V  $\sim$  0/50-60 Hz  
DC 170-280 V  
DALI controllable  
A basic isolation exists between power cable and control line  
Safety class I  
Protection class IP 65  
Dust-tight and protection against water jets  
Impact strength IK06  
Protection against mechanical impacts < 1 joule  
CE – Conformity mark  
Weight: 2.6 kg

**Fiche d'utilisation****Utilisation**

Plafonnier à LED à répartition lumineuse asymétrique et avec un degré de protection élevé qui est conçu pour l'éclairage uniforme des murs à partir du plafond. La technologie à LED offre à la fois longévité, rendement lumineux optimal et faible consommation d'énergie.

**Lampe**

Puissance raccordée du module	25,3 W
Puissance raccordée du luminaire	29,5 W
Température de référence	$t_a = 25 \text{ }^\circ\text{C}$
Température d'ambiance	$t_{a,max} = 30 \text{ }^\circ\text{C}$

**66 911**

Marquage des modules	LED-0260/830
Température de couleur	3000 K
Indice de rendu des couleurs	$R_a > 80$
Flux lumineux du module	2950 lm
Flux lumineux du luminaire	2156 lm
Rendement lum. d'un luminaire	73,1 lm/W

**66 911 K4**

Marquage des modules	LED-0260/840
Température de couleur	4000 K
Indice de rendu des couleurs	$R_a > 80$
Flux lumineux du module	3165 lm
Flux lumineux du luminaire	2314 lm
Rendement lum. d'un luminaire	78,4 lm/W

**Description du produit**

Luminaire fabriqué en fonderie d'aluminium, aluminium et acier inoxydable  
Verre de sécurité mat  
Joint silicone  
Réflecteur en aluminium pur anodisé  
2 trous de fixation  $\varnothing 5 \text{ mm}$   
Entraxe 70 mm  
2 entrées de câble pour branchement en dérivation d'un câble de raccordement  $\varnothing 7-10,5 \text{ mm}$ , max. 5 G 1,5<sup>□</sup>  
Bornier 2,5<sup>□</sup>  
Raccordement de mise à la terre  
Bloc d'alimentation LED  
220-240 V  $\sim$  0/50-60 Hz  
DC 170-280 V  
Gradable DALI  
Une isolation d'origine existe entre le secteur et les câbles de commande  
Classe de protection I  
Degré de protection IP 65  
Étanche à la poussière et protégé contre les jets d'eau  
Résistance aux chocs mécaniques IK06  
Protection contre les chocs mécaniques < 1 joule  
CE – Sigle de conformité  
Poids: 2,6 kg

## Lichttechnik

Leuchtdaten für das Lichttechnische Berechnungsprogramm DIALux für Außenbeleuchtung, Straßenbeleuchtung und Innenbeleuchtung, sowie Leuchtdaten im EULUMDAT- und im IES-Format finden Sie auf der BEGA Internetseite [www.bega.de](http://www.bega.de).

## Sicherheit

Für die Installation und für den Betrieb dieser Leuchte sind die nationalen Sicherheitsvorschriften zu beachten. Der Hersteller übernimmt keine Haftung für Schäden, die durch unsachgemäßen Einsatz oder Montage entstehen. Werden nachträglich Änderungen an der Leuchte vorgenommen, so gilt derjenige als Hersteller, der diese Änderungen vornimmt.

## Montage

LEDs sind hochwertige elektronische Bauteile! Bitte vermeiden Sie während der Montage oder des Auswechslens eine direkte Berührung der LED-Lichtaustrittsfläche mit den Händen. Seitliche Innensechskantschrauben am Leuchtengehäuse bis zum Anschlag lösen. Leuchtengehäuse abklappen. Öffnungswinkel: 100°. Netzanschlussleitung durch die Leitungseinführung in das Leuchtenunterteil führen. Das Leuchtenunterteil mit beiliegendem oder anderem geeigneten Befestigungsmaterial am Montagegrund befestigen. Dabei unbedingt beiliegende Dichtringe verwenden. Schutzleiterverbindung herstellen und elektrischen Anschluss vornehmen. Zur digitalen Ansteuerung ist die Klemme DALI zu verwenden. Bei Nichtbelegung dieser Klemme wird die Leuchte mit voller Lichtleistung betrieben. Leuchtengehäuse auf Leuchtenunterteil schwenken, **kräftig andrücken** und mit Innensechskantschrauben festsetzen. Dabei ist zu beachten, dass die Schutzleiterverbindung nicht zwischen Leuchtengehäuse und Unterteil eingeklemmt wird.

## Reinigung · Pflege

Leuchte regelmäßig mit lösungsmittelfreien Reinigungsmitteln von Schmutz und Ablagerungen säubern. Dafür keinen Hochdruckreiniger verwenden.

## Austausch des LED-Moduls

Die Bezeichnung des LED-Moduls ist auf einem Etikett in der Leuchte vermerkt. BEGA Ersatzmodule entsprechen in Lichtfarbe und Lichtleistung den ursprünglich verbauten Modulen. Der Austausch kann mit handelsüblichem Werkzeug durch qualifizierte Personen erfolgen. Anlage spannungsfrei schalten und Leuchte öffnen. Bitte beachten Sie die Montageanleitung des LED-Moduls. Dichtungen der Leuchte überprüfen, ggf. ersetzen. Ein defektes Glas muss ersetzt werden. Leuchte schließen.

## Light technique

Luminaire data for the light planning program DIALux for outdoor lighting, street lighting and indoor lighting as well as luminaire data in EULUMDAT- and IES-format you will find on the BEGA web page [www.bega.com](http://www.bega.com).

## Safety indices

The installation and operation of this luminaire are subject to national safety regulations. The manufacturer is then discharged from liability when damage is caused by improper use or installation. If any luminaire is subsequently modified, the persons responsible for the modification shall be considered as manufacturer.

## Installation

LED are high-quality electronic components! Please avoid touching the light output opening of the LED directly during installation or relamping. Undo lateral hexagon socket head screws on luminaire housing as far as they will go. Swivel out luminaire housing. Aperture angle: 100°. Lead the mains supply cable through the cable entry of the luminaire base. Fix luminaire base with enclosed or any other suitable fixing material onto the mounting surface. It is absolutely essential to use the enclosed gaskets. Make earth conductor connection and electrical connection. For digital control please use the connecting terminal DALI. In case this connector is not used the luminaire will be operated at full light output. Swivel luminaire housing onto the luminaire base, **press-on strongly** and fix with hexagon socket head screws. It is imperative to observe that the earth conductor connection is not shut between luminaire housing and base.

## Cleaning · Maintenance

Clean luminaire regularly with solvent-free cleansers from dirt and deposits. Do not use high pressure cleaners.

## Replacing the LED module

The designation of the LED module is noted on a label in the luminaire. The light colour and light output of BEGA replacement modules correspond to those of the modules originally fitted. The module can be replaced by qualified persons using standard tools. Disconnect the system and open the luminaire. Please follow the installation instructions for the LED module. Inspect and, if necessary, replace the luminaire gaskets. Defective glass must be replaced. Close the luminaire.

## Technique d'éclairage

Les données des luminaires pour le programme de calcul d'éclairage DIALUX concernant l'éclairage extérieur, l'éclairage des rues et l'éclairage intérieur, de même que les données des luminaires aux formats EULUMDAT et IES figurent sur notre site [www.bega.com](http://www.bega.com).

## Sécurité

Pour l'installation et l'utilisation de ce luminaire, respecter les normes de sécurité nationales. Le fabricant décline toute responsabilité résultant d'une mise en œuvre ou d'une installation inappropriée du produit. Toutes les modifications apportées au luminaire se feront sous la responsabilité exclusive de celui qui les effectuera.

## Installation

Les LED sont des composants électroniques de haute précision. Eviter de toucher la surface de diffusion des LED avec les doigts lorsque vous l'installez ou la remplacez. Desserrer les vis à six pans creux latérales se trouvant sur le boîtier du luminaire. Ouvrir en faisant basculer le boîtier du luminaire. Angle d'ouverture: 100°. Introduire le câble d'alimentation dans la platine du luminaire à travers l'entrée de câble. Fixer la platine du luminaire sur le support de montage avec le matériel de fixation fourni ou tout autre matériel approprié. Utiliser dans tous les cas les joints fournis. Mettre à la terre et procéder au raccordement électrique. Pour le pilotage numérique utiliser le bornier DALI. Si ce bornier n'est pas raccordé le luminaire fonctionne à la puissance maximale. Faire basculer le boîtier du luminaire sur la platine du luminaire, **appuyer fermement** et fixer avec les vis à six pans creux. Veiller à ce que le fil de terre ne soit pas coincé entre la partie frontale et la platine.

## Nettoyage · Entretien

Nettoyer régulièrement le luminaire et le débarrasser des dépôts et des souillures. Ne pas utiliser de nettoyeur haute pression.

## Remplacement du module LED

La désignation du module LED est inscrite sur une étiquette apposée dans le luminaire. Les modules de rechange BEGA correspondent aux modules d'origine en termes de couleur de lumière et de flux lumineux. Le module LED peut être remplacé par une personne qualifiée à l'aide d'outils disponibles dans le commerce. Travailler hors tension et ouvrir le luminaire. Respecter la fiche d'utilisation du module LED. Vérifier et remplacer les joints du luminaire le cas échéant. Un verre endommagé doit être remplacé. Fermer le luminaire.

## Ersatzteile

Ersatzglas	140637
LED-Netzteil	DEV-0147/700
LED-Modul 3000K	LED-0260/830
LED-Modul 4000K	LED-0260/840
Reflektor	761098
Dichtung Gehäuse	830955

## Spare parts

Spare glass	140637
LED power supply unit	DEV-0147/700
LED module 3000K	LED-0260/830
LED module 4000K	LED-0260/840
Reflector	761098
Gasket housing	830955

## Pièces de rechange

Verre de rechange	140637
Bloc d'alimentation LED	DEV-0147/700
Module LED 3000K	LED-0260/830
Module LED 4000K	LED-0260/840
Réflecteur	761098
Joint du boîtier	830955