

AP 110 D OR

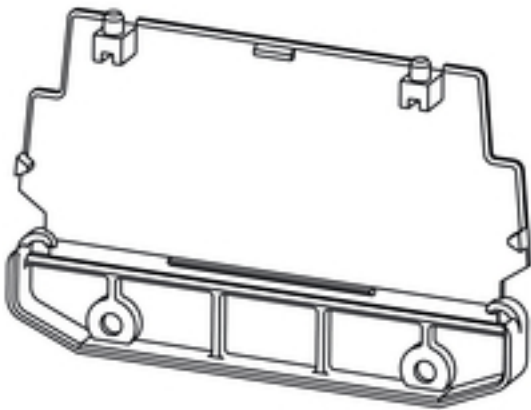
Weidmüller Interface GmbH & Co. KG

Klingenbergstraße 26

D-32758 Detmold

Germany

www.weidmueller.com



Souple - encore plus souple - Profilform

Coffret modulaire en Profilform - le système modulaire souple avec des profilés en matière plastique et modules de fixation colorés et transparents.

La combinaison parfaite de grilles standard prolongeables à volonté et de produits vendus au mètre débités au millimètre près crée l'équilibre optimal entre la souplesse et la rentabilité.

- Nos profilés encliquetables de largeurs standard entre 5 mm et 45 mm permettent la fixation de tous les formats courants de circuits imprimés.
- Les hauteurs de structures variables sont synonymes d'une densité d'assemblage maximale même pour des modules électroniques de grande taille.
- différentes variantes de montage rendent le montage direct des coffrets aussi simples que l'encliquetage sur les rails de fixation.
- Des couvercles solides protègent efficacement les modules contre les influences externes.

La formule du succès : un profilé variable + des éléments préfabriqués modulaires = un concept de coffret souple avec une grande surface utile pour le circuit imprimé.

Le concept modulaire est optimal pour les modules dont les besoins en espace sont importants, et est particulièrement bien adapté pour les petites séries ou les largeurs de montage variables.

Informations générales de commande

Version	Plaque d'extrémité, RS 100 Orange, Plaque d'extrémité, Largeur: 21.5 mm
Référence	1185360000
Type	AP 110 D OR
GTIN (EAN)	4008190105150
Qté.	10 pièce(s)

AP 110 D OR

Weidmüller Interface GmbH & Co. KG

Klingenbergstraße 26

D-32758 Detmold

Germany

www.weidmueller.com

Caractéristiques techniques

Dimensions et poids

Hauteur	71,7 mm	Hauteur (pouces)	2,823 inch
Largeur	21,5 mm	Largeur (pouces)	0,846 inch
Poids net	16 g		

Classifications

ETIM 6.0	EC001031	ETIM 7.0	EC001031
ETIM 8.0	EC001031	ECLASS 9.0	27-18-27-90
ECLASS 9.1	27-18-27-90	ECLASS 10.0	27-18-27-92
ECLASS 11.0	27-18-27-92	ECLASS 12.0	27-18-27-92

Caractéristiques des matériaux

Classe d'inflammabilité selon UL 94	V-2	Indice de Poursuite Comparatif (CTI)	600 ≤ CTI
Matériau isolant	PA 66		

Caractéristiques générales

Couleur	Orange	Degré de protection	IP20 en condition installée
Possibilité d'enrobage	Non	Tableau des couleurs (similaire)	RAL 2000

Agréments

Agréments



ROHS Conforme

Téléchargements

Données techniques	CAD data – STEP
Données techniques	EPLAN
Catalogue	Catalogues in PDF-format
Brochures	FL ANALO.SIGN.CONV. EN MB DEVICE MANUF. EN FL MACHINE SAFETY EN FL 72H SAMPLE SER EN PO OMNIMATE EN PO OMNIMATE EN

Fiche de données

AP 110 D OR

Weidmüller Interface GmbH & Co. KG
 Klingenbergstraße 26
 D-32758 Detmold
 Germany

www.weidmueller.com

Dessins

DIRECT MOUNTING
 FOR BOTH SIDES (RIGHT AND LEFT)

