

5550 1850	DATENBLATT	
Gültig ab: 24.04.2018	SILVYN® SSVZ-M	

Bei der SILVYN® SSVZ-M handelt es sich um eine Schlauch-Verschraubung aus Messing mit Nickelbeschichtung, mit Kabelabdichtung und Kabelzugentlastung. Durch die speziellen Rastnasen am Schlauchnippel ist die einfache Montage und Zugentlastung des Schlauchs gewährleistet. Zusätzlich wird der Schlauch mit der Schlauchschelle SILVYN® SCH gesichert. Die Kabelklemmung erfolgt mittels Einschnittdichtring.



Material:

Zwischenstutzen	Messing, vernickelt
Schlauchnippel	Messing, vernickelt
Druckring	Stahl, vernickelt
Einschnitt-Dichtring	CR
O-Ring	NBR

Technische Merkmale:

Anschlussgewinde	M16x1,5 bis M63x1,5 nach EN 60423
Schlauchweite	10x14 mm bis 50x56 mm
Schutzart	IP54 bis IP68 nach EN 60529
Temperaturbereich	Abhängig von dem verwendeten Schutzschlauch -20°C bis +80°C

Referenz Normen:



Passende Schläuche:

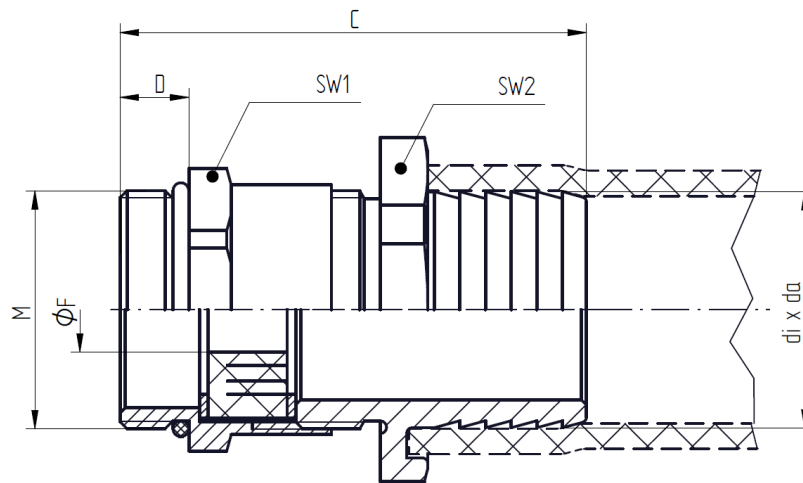
SILVYN® SI
SILVYN® SP
SILVYN® SP-PU

Weitere Angaben entnehmen Sie bitte unserem aktuellen Katalog.
Bei Beständigkeitsfragen über aggressive Medien oder bestimmte Öle kann unser Labor Sie gerne beraten.

Ersteller: MAAU1/PDP Freigegeben: DAMU1/PDP	Dokument: DB55501850DE Version: 03	Seite 1 von 2
--	---------------------------------------	---------------

5550 1850	DATENBLATT	
Gültig ab: 24.04.2018	SILVYN® SSVZ-M	

Technische Zeichnungen:



Maßtabelle:

Artikel Nr.	di x da	Gewinde M	D mm	C mm	ØF mm	ØA mm	SW1	SW 2
5550 1850	10 x 14	M16x1,5	5,0	39,0	5 / 8	20,0	18	19
5550 1860	12 x 16	M16x1,5	5,0	39,0	5 / 8	22,2	18	19
5550 1870	14 x 18	M20x1,5	6,0	39,6	7 / 10 / 12,5	24,0	22	22
5550 1880	16 x 20	M20x1,5	6,0	39,6	7 / 10 / 12,5	24,0	22	22
5550 1890	18 x 23	M20x1,5	6,0	43,0	7 / 10,5 / 13 / 16	24,0	22	25
5550 1900	22 x 27	M20x1,5	6,0	44,0	8 / 10,5 / 13,5 / 16	26,2	24	30
5550 1910	23 x 28	M25x1,5	7,0	48,0	11 / 15 / 18 / 20	33,0	30	32
5550 1920	30 x 36	M32x1,5	8,0	53,6	18 / 23 / 27 / 31	42,5	40	40
5550 1930	32 x 38	M32x1,5	8,0	53,6	18 / 23 / 27 / 31	42,5	40	40
5550 1940	38 x 44	M40x1,5	8,0	61,6	24 / 28 / 31 / 35	54,0	50	52
5550 1950	45 x 51	M50x1,5	9,0	68,6	30 / 35,5 / 39 / 42,5	60,0	57	57
5550 1960	50 x 56	M63x1,5	10,0	71,6	36 / 40 / 44 / 47 / 50,5	70,0	66	66