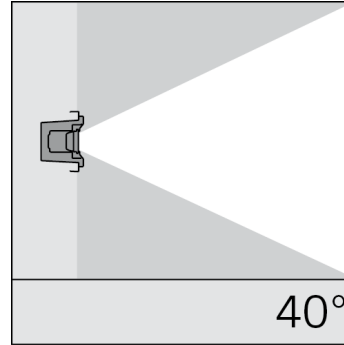
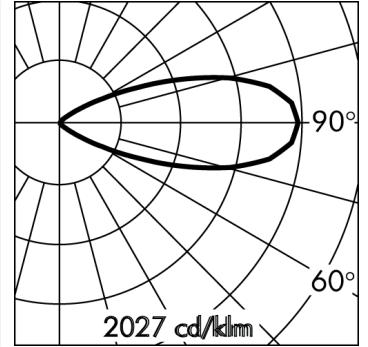
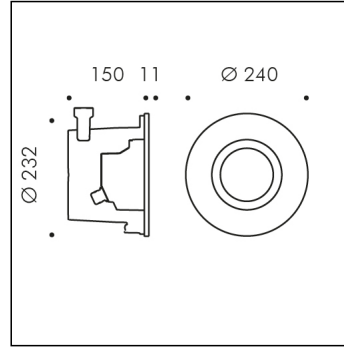


**MINIPOOL**



**S.3629**  
 module 5 LED RGBW (W=6000K) 206lm 14W 24Vdc GRADABLE PWM  
 Immergeables



**Données techniques source lumineuse**

Type source lumineuse:	LED RGBW (W=6000K)
Flux lumineux appareil:	206lm
Consommation totale:	14W
Rendement lumineux:	15lm/W

**Données techniques alimentation**

Tension (DC):	24Vdc
Consulter la liste accessoires	
Alimentateurs SIMES dans les pages suivantes	
Gradation:	PWM

**Données techniques Températures Durée**

Durée de vie LED:	L80 B10 70.000h Ta 25°C L80 B10 50.000h Ta 40°C
Durée de vie APPAREIL:	min. 50.000h Ta 40°C
Température ambiante performance:	Tq 25°C
Température ambiante d'exercice:	da -20°C a +50°C
Température de stockage:	da -20°C a +60°C

**Données techniques alimentation**

Classe électrique:	III
Indice de protection IP:	IP68
Résistance mécanique:	IK10
Poids:	4.48Kg
Câble d'alimentation:	6m - H07RNF

**MINIPOOL**  
**S.3629****CAHIER DES CHARGES****TYPLOGIE**

Immergeable. Indice de protection IP 68

**CARACTERISTIQUES**

Structure en polymères. Enjoliveur frontal épaisseur 2 mm en acier inoxydable AISI 316L (catégorie protection marine). Diffuseur en verre transparent trempé avec épaisseur 10mm MICROPOOL, 12mm MINIPOOL/POOL. Vis BTR en acier INOX A4 à forte teneur en molybdènes 2,5-3%. Résistance mécanique IK 10 Joints en silicone.

**PERFORMANCES TECHNIQUES**

Des orifices en périphérie de l'enjoliveur permettent la circulation de l'eau à l'intérieur du boîtier d'encastrement en assurant ainsi un refroidissement efficace. En effet, l'eau froide entre par les orifices à la partie inférieure, circule à l'intérieur du boîtier d'encastrement et coule, rechauffée, par les orifices supérieurs. La répartition spectrale de la lumière est destinée à modifier l'apparence du site ou de l'objet éclairés. Ils ne conviennent pas pour d'autres applications. Faisceau lumineux, avec position fixe de la lampe. Rendement --

**BOÎTIER POUR INSTALLATION ET MAINTENANCE**

Boîtier d'encastrement en polymères avec contre-enjoliveur de fixation en acier inox AISI 316L permettant ainsi de : 1) réaliser facilement le câblage; 2) retirer aisément l'appareil pour la maintenance.

**CÂBLAGE**

Entrée simple pour câble d'alimentation avec presse-étoupe M20. MICROPOOL RGBW et MINIPOOL RGBW livré précâblé avec 6m de câble (H07RN8-F) 5 x 1mm<sup>2</sup>. POOL RGBW livré précâblé avec 8m de câble (H07RN8-F) 5 x 1mm<sup>2</sup>. scellée avec une résine époxy bicomposante. Le câblage est réaliser avec câbles recouverts de gaines isolantes en silicone. Gaine souple en plastique longueur 5 mètres pour MICROPOOL et MINIPOOL, 7 mètres pour POOL. Classe électrique: CLASSE III Matériaux / Finition: Inox (cod.19) Poids: 4.48 Kg

**Appareils fournis avec module LED**

**Le luminaire ne peut pas être installée hors de l'eau.**

**Ne convient pas aux installations en eau salée et en utilisant des sels pour le traitement de l'eau.**

**Adapte pour piscines en béton et métal.**

**POOL MODÈLE ENREGISTRÉ**

**Cet appareil contient des modules LED. En cas de défaut ou de mauvais fonctionnement, contactez le fabricant pour obtenir des instructions supplémentaires concernant le remplacement du circuit LED et de ses composants. Le module LED de ce dispositif ne peut être manipulé par l'utilisateur final.**

**Module LED conçu conformément au règlement actuel Lumen Maintenance (LM80) et le Mémoire Technique (TM21) dans lequel la qualité de la lumière est fiable pour une vie de 70.000 heures rapportables à L80 B10 Ta 25°C (50.000 heures rapportables à L80 B10 Ta 40°C) . Durée de vie Appareil min. 50.000 heures Ta 40°C. Température ambiante d'exercice de -20°C à + 50°C. Température de stockage de -20°C à +60°C.**

**MINIPOOL**  
**S.3629**

**ACCESSOIRES**


**S.2459**  
**BOÎTE 502 EN APPLIQUE POUR TOUCH-PANEL MULTIZONE**  
 Boîte accessoire 502 pour installation en applique pour loger le TOUCH-PANEL S.2451 Dimensions 83mmx83mmx30mm



**S.3660**  
**BOÎTE DE JONCTION IP65\***  
 Poussoir de dérivation pour câblage fourni avec presse-étoupe pour 3 entrées (3 entrées supplémentaires que l'on peut ouvrir avec l'accessoire S.3670) Charge maximum 500 Kg. Dimensions 300mmx300mmx230mm



**S.3670**  
**1 PRESSE ÉTOUPE ADDITIONNELLES**  
 Nécessaires pour le raccordement de plus de 2 luminaires à la boîte de jonction S.3660 / boîte de transformateur S.3664, S.3665, S.3667, S.3668.



**S.2440**  
**ALIMENTATION ELECTRONIQUE RGBW IP55 320W 230V/24V PWM DMX**  
 Box IP55 avec transformateur 320W 230V/24V PWM Système d'adresses DMX inclus. Gérable en protocole DMX . Le nombre maximum d'appareils dépend de la somme des puissances unitaires de l'appareil. Dimensions 316mm x300mm x128mm  
 L'UTILISATION DU DÉCHARGEUR À SURTENSION S.2499 EST RECOMMANDÉE POUR CHAQUE BALLAST ÉLECTRONIQUE QUI DOIT ÊTRE INSTALLÉ À UNE DISTANCE MAXIMALE DE 10m DE CELUI-CI.



**S.2450**  
**TÉLÉCOMMANDE IP20 RF MULTIZONE RGBW DMX**  
 Faculté de régler le changement de couleur et l'intensité des appareils d'éclairage RGBW connectés aux CONVERTISSEURS EBOX respectifs (S.2460) La distance minimale couverte par les EBOX (convertisseur du signal RF/DMX) est de 30 mètres en plein champ. En plus elle est compatible avec l'accessoire TOUCH PANEL S.2451, mais dans ce cas-ci il faut prévoir une connexion câblée pour un fonctionnement correct.



**S.2451**  
**TOUCH-PANEL IP 20 MULTIZONE RGBW DMX**  
 Faculté de régler le changement de couleur et l'intensité des appareils d'éclairage RGBW connectés aux CONVERTISSEURS EBOX (S.2460) respectifs en modalité sans fil, ou par câble connecté directement aux BOX d'alimentation RGBW 24V PWM ( (S.3411, S.3413, S.2440, S.3668, S.3667), ou bien directement aux appareils 230Vac avec décodeur DMX intégré.



**S.2460**  
**CONVERTISSEUR DE SIGNAL EBOX DMX**  
 Le box sans fil IP66 permet la conversion du signal RF en DMX. Le dispositif est compatible avec le TOUCH-PANEL MULTIZONE (S.2451) et/ou avec la TÉLÉCOMMANDE (S.2450) et/ou le contrôle APP à travers les GATEWAY WiFi-106 BOX (S.2465) ATTENTION: Comme tout autre produit sans fil, les accessoires SIMES sans fil S.2460 / S.2461 / S.2465 ne peuvent pas être placés dans des caches métalliques ou à côté de grandes structures métalliques. Le métal bloquera ou réduira tous les signaux radio qui sont cruciaux pour le fonctionnement du produit.



**S.2461**  
**RÉPÉTITEUR DE SIGNAL EBOX DMX**  
 Le box répéteur IP66 permet l'augmentation de puissance du signal sans fil. ATTENTION: Comme tout autre produit sans fil, les accessoires SIMES sans fil S.2460 / S.2461 / S.2465 ne peuvent pas être placés dans des caches métalliques ou à côté de grandes structures métalliques. Le métal bloquera ou réduira tous les signaux radio qui sont cruciaux pour le fonctionnement du produit.



**S.2465**  
**GATEWAY WIFI-106 BOX DMX**  
 IP66 pour le contrôle en WiFi à travers APP (Android 4.0 ou suivants ou iOS 8.0 ou suivants) qui permet la gestion de façon intelligente des scènes de lumière depuis Smartphone/tablette in modalité locale (WiFi). Compatible avec l'accessoire TOUCH-PANEL (S.2451) et/ou CONVERTISSEUR (S.2460) / RÉPÉTITEUR DE SIGNAL BOX (S.2461) respectif. ATTENTION: Comme tout autre produit sans fil, les accessoires SIMES sans fil S.2460 / S.2461 / S.2465 ne peuvent pas être placés dans des caches métalliques ou à côté de grandes structures métalliques. Le métal bloquera ou réduira tous les signaux radio qui sont cruciaux pour le fonctionnement du produit.



**S.2466**  
**GATEWAY WIFI-108 BOX + TOUCH-PANEL MULTIZONE RGBW DMX**  
 Multizone RGBW Touch panel (voir les spécifications techniques S.2451) livré avec le Gateway qui permet la gestion de façon intelligente depuis Smartphone/tablette en modalité locale (WiFi) et/ou à distance à travers plateforme cloud (3G/4G).



**S.3411**  
**ALIMENTATION ELECTRONIQUE RGBW IP55 60W 230V/24V PWM DMX**  
 Box IP55 avec transformateur 60W 230V/24V PWM Système d'adresses DMX inclus. Gérable en protocole DMX . Le nombre maximum d'appareils dépend de la somme des puissances unitaires de l'appareil. Dimensions 260mmx260mmx100mm  
 L'UTILISATION DU DÉCHARGEUR À SURTENSION S.2499 EST RECOMMANDÉE POUR CHAQUE BALLAST ÉLECTRONIQUE QUI DOIT ÊTRE INSTALLÉ À UNE DISTANCE MAXIMALE DE 10m DE CELUI-CI.



**S.3413**  
**ALIMENTATION ELECTRONIQUE IP55 RGBW 90W 230V/24V PWM DMX**  
 Box IP55 avec transformateur 90W 230V/24V PWM Système d'adresses DMX inclus. Gérable en protocole DMX . Le nombre maximum d'appareils dépend de la somme des puissances unitaires de l'appareil. Dimensions 260mmx260mmx100mm  
 L'UTILISATION DU DÉCHARGEUR À SURTENSION S.2499 EST RECOMMANDÉE POUR CHAQUE BALLAST ÉLECTRONIQUE QUI DOIT ÊTRE INSTALLÉ À UNE DISTANCE MAXIMALE DE 10m DE CELUI-CI.

Suivante ...

**MINIPOOL**  
**S.3629**

**ACCESSOIRES**

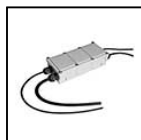

**S.3415**  
**ALIMENTATION ELECTRONIQUE RGBW IP55 60W 230V/24V PWM DALI DT6**  
 Box IP55 avec transformateur 60W 230V/24V PWM Système d'adresses DALI inclus. Gérable en protocole DALI DT6. Le nombre maximum d'appareils dépend de la somme des puissances unitaires de l'appareil. Dimensions 260mmx260mmx100mm  
 L'UTILISATION DU DÉCHARGEUR À SURTENSION S.2499 EST RECOMMANDÉE POUR CHAQUE BALLAST ÉLECTRONIQUE QUI DOIT ÊTRE INSTALLÉ À UNE DISTANCE MAXIMALE DE 10m DE CELUI-CI.



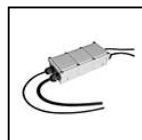
**S.3416**  
**ALIMENTATION ELECTRONIQUE RGBW IP55 90W 230V/24V PWM DALI DT6**  
 Box IP55 avec transformateur 90W 230V/24V PWM Système d'adresses DALI inclus. Gérable en protocole DALI DT6. Le nombre maximum d'appareils dépend de la somme des puissances unitaires de l'appareil. Dimensions 260mmx260mmx100mm  
 L'UTILISATION DU DÉCHARGEUR À SURTENSION S.2499 EST RECOMMANDÉE POUR CHAQUE BALLAST ÉLECTRONIQUE QUI DOIT ÊTRE INSTALLÉ À UNE DISTANCE MAXIMALE DE 10m DE CELUI-CI.



**S.3417**  
**ALIMENTATION ELECTRONIQUE RGBW IP55 320W 230V/24V PWM DALI DT6**  
 Box IP55 avec transformateur 320W 230V/24V PWM Système d'adresses DALI inclus. Gérable en protocole DALI DT6. Le nombre maximum d'appareils dépend de la somme des puissances unitaires de l'appareil. Dimensions 326mmx300mmx128mm  
 L'UTILISATION DU DÉCHARGEUR À SURTENSION S.2499 EST RECOMMANDÉE POUR CHAQUE BALLAST ÉLECTRONIQUE QUI DOIT ÊTRE INSTALLÉ À UNE DISTANCE MAXIMALE DE 10m DE CELUI-CI.



**S.3450**  
**DIMMER DMX IP67**  
 Require remote power supply 230V/24Vdc Maximun power consumption 240W IP67 Dimensions 255mmx100mmx55mm



**S.3451**  
**DIMMER DALI DT6 IP67**  
 Require remote power supply 230V/24Vdc Maximun power consumption 240W DALI addresses :4 IP67 Dimensions 255mmx100mmx55mm



**S.3640**  
**BOÎTE DE JONCTION TRANSFORMATEUR RGBW 35W 240V/24V PWM DALI**  
 IP65 TRANSFORMATEUR pour: N°4 Micropool LED RGBW\*\* ou N°2 Minipool LED RGBW\* ou N°1 Pool LED RGBW DALI addresses:4 Controlled by DALI DT6 protocol Charge maximale 500 Kg Dimensions 200mmx200mmx220mm \* = require 1 x S.3670 additional cable gland \*\* = require 2 x S.3670 additional cable gland  
 L'UTILISATION DU DÉCHARGEUR À SURTENSION S.2499 EST RECOMMANDÉE POUR CHAQUE BALLAST ÉLECTRONIQUE QUI DOIT ÊTRE INSTALLÉ À UNE DISTANCE MAXIMALE DE 10m DE CELUI-CI.



**S.3642**  
**BOÎTE DE JONCTION TRANSFORMATEUR RGBW 90W 240V/24V PWM DALI**  
 IP65 TRANSFORMATEUR pour: N°5 Micropool LED RGBW\*\*\* ou N°5 Minipool LED RGBW\*\*\* ou N°2 Pool LED RGBW DALI addresses:4 Controlled by DALI DT6 protocol Charge maximale 500 Kg Dimensions 300mmx300mmx230mm \*\*\* = nécessaire 3 x S.3670 presse étoupe additionelle  
 L'UTILISATION DU DÉCHARGEUR À SURTENSION S.2499 EST RECOMMANDÉE POUR CHAQUE BALLAST ÉLECTRONIQUE QUI DOIT ÊTRE INSTALLÉ À UNE DISTANCE MAXIMALE DE 10m DE CELUI-CI.



**S.3667**  
**BOÎTE DE JONCTION TRANSFORMATEUR RGBW 90W 240V/24V PWM DMX**  
 IP65 TRANSFORMATEUR pour: N°4 Micropool LED RGBW\*\* ou N°4 Minipool LED RGBW\*\* ou N°2 Pool LED RGBW Charge maximale 500 Kg Dimensions 300mmx300mmx230mm \*\* = nécessaire 2 x S.3670 presse étoupe additionelle  
 L'UTILISATION DU DÉCHARGEUR À SURTENSION S.2499 EST RECOMMANDÉE POUR CHAQUE BALLAST ÉLECTRONIQUE QUI DOIT ÊTRE INSTALLÉ À UNE DISTANCE MAXIMALE DE 10m DE CELUI-CI.



**S.3668**  
**BOÎTE DE JONCTION TRANSFORMATEUR RGBW 35W 240V/24V PWM DMX**  
 IP65 TRANSFORMATEUR pour:N°3 Micropool LED RGBW ou N°2 Minipool LED RGBW ou N°1 Pool LED RGBW Charge maximale 500 Kg Dimensions 200mmx200mmx220mm  
 L'UTILISATION DU DÉCHARGEUR À SURTENSION S.2499 EST RECOMMANDÉE POUR CHAQUE BALLAST ÉLECTRONIQUE QUI DOIT ÊTRE INSTALLÉ À UNE DISTANCE MAXIMALE DE 10m DE CELUI-CI.