

SAC-4P-MS/ 1,5-186 SCO - Câble pour capteurs/actionneurs



1416452

<https://www.phoenixcontact.com/fr/produits/1416452>

Veillez tenir compte du fait que les données affichées dans ce document PDF proviennent de notre catalogue en ligne. Vous trouverez les données complètes dans la documentation utilisateur. Nos conditions générales d'utilisation des téléchargements sont applicables.



Câble pour capteurs/actionneurs, 4-pôles, connecteur mâle droit M12, sur extrémité libre, longueur de câble: 1,5 m

Avantages

- Simplicité et sécurité : composants enfichables contrôlés électriquement à 100 %
- Gain de temps grâce à l'installation avec le verrouillage rapide SPEEDCONN
- Performances : connecteurs mâles et câbles avec une section de conducteur plus élevée pour l'alimentation en énergie

Données commerciales

Référence	1416452
Conditionnement	1 Unité(s)
Commande minimum	50 Unité(s)
Remarque	Fabrication à la commande (pas de reprise)
Clé de vente	BF1CCA
Product key	BF1CCA
GTIN	4055626073361
Poids par pièce (emballage compris)	98,6 g
Poids par pièce (hors emballage)	98,6 g
Numéro du tarif douanier	85444290
Pays d'origine	PL

SAC-4P-MS/ 1,5-186 SCO - Câble pour capteurs/actionneurs



1416452

<https://www.phoenixcontact.com/fr/produits/1416452>

Caractéristiques techniques

Propriétés du produit

Type de produit	Câble pour capteurs/actionneurs
Nombre de pôles	4
Application	Standard
Blindé	non
Détrompage	A

Propriétés d'isolation

Catégorie de surtension	II
Degré de pollution	3

Indications sur les matériaux

Classe d'inflammabilité selon UL 94	HB
Matériau de surface de prise	TPU, ignifuge, autoextinguible
Matériau de contact	CuSn
Matériau de surface du contact	Ni/Au
Matériau de porte-contacts	TPU GF
Matériau du raccordement vissé	Zinc moulé sous pression, nickelé

Propriétés électriques

Résistance d'isolement	$\geq 100 \text{ M}\Omega$
Tension nominale U_N	250 V AC 250 V DC
Intensité nominale I_N	4 A
Circuit de protection	déconnecté

Propriétés mécaniques

Caractéristiques mécaniques

Cycles d'enfichage	≥ 100
--------------------	------------

Signalisation

Affichage d'état	Non
Présence d'un affichage d'état	Non

Caractéristiques de raccordement

Raccordement du conducteur

Couple de serrage	0,4 Nm
-------------------	--------

Connecteur

Raccordement 1

Type	connecteur mâle droit M12
------	---------------------------

SAC-4P-MS/ 1,5-186 SCO - Câble pour capteurs/actionneurs

1416452

<https://www.phoenixcontact.com/fr/produits/1416452>

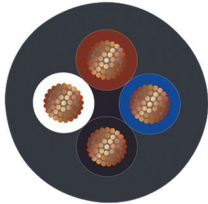
Raccordement 2

Type	extrémité libre
------	-----------------

Câble/conducteur

Longueur du câble	1,5 m
-------------------	-------

PUR POWER 0,75 mm² noir [186]

Dessin coté	
Poids de gaine	57 kg/km
Style UL AWM	20549 / 1061 (80 °C / 300 V)
Nombre de pôles	4
Blindé	non
Type	PUR POWER 0,75 mm ² noir [186]
Structure du conducteur ligne de signal	42x 0,15 mm
AWG ligne de signaux	18
Section de câble	4x 0,75 mm ² (Câble d'alimentation)
Diamètre de fil avec isolant	1,75 mm ±0,05 mm
Diamètre extérieur du câble	5,9 mm ±0,15 mm
Gaine extérieure, matériau	PUR
Gaine extérieure, coloris	gris-noir RAL 7021
Matériau conducteur	Cordon Cu nu
Matériau isolant de fil	PVC
Fil, coloris	marron, blanc, bleu, noir
Epaisseur isolement	≥ 0,23 mm (Isolant de fil) ≥ 0,76 mm (Gaine extérieure)
Câblage total	4 fils torsadés longitudinalement
Résistance max. du conducteur	max. 26 Ω/km (à 20 °C)
Résistance d'isolement	≥ 1 MΩ*km (à 20 °C)
Tension nominale câble	≤ 300 V
Tension d'essai	≥ 3000 V
Rayon de courbure minimum, position fixe	5 x D
Rayon de courbure minimum, position flexible	10 x D
Rayon de courbure minimal, pose fixe	30 mm
Rayon de courbure minimal, pose souple	59 mm
Cycles de flexion max.	2000000
Résistance à la propagation des flammes	selon UL 758/1581 (horizontal) selon UL 758/1581 FT2

SAC-4P-MS/ 1,5-186 SCO - Câble pour capteurs/actionneurs



1416452

<https://www.phoenixcontact.com/fr/produits/1416452>

Résistance à l'huile	selon DIN EN 60811-2-1, 168 h à 100 °C
Résistance spéciale	résistant à l'hydrolyse et aux microbes
	Non adhésif
	résistant à l'usure
	résistant à l'eau de mer
Température ambiante (fonctionnement)	-25 °C ... 80 °C (câble, pose fixe)
	-5 °C ... 80 °C (Câble, pose souple)

Conditions environnementales et de durée de vie

Conditions ambiantes

Indice de protection	IP65
	IP67
Température ambiante (fonctionnement)	-25 °C ... 90 °C (connecteur mâle / femelle)
	-25 °C ... 80 °C (câble, pose fixe)
	-5 °C ... 80 °C (Câble, pose souple)

Normes et spécifications

Désignation de la norme	Connecteur M12
Normes/prescriptions	CEI 61076-2-101

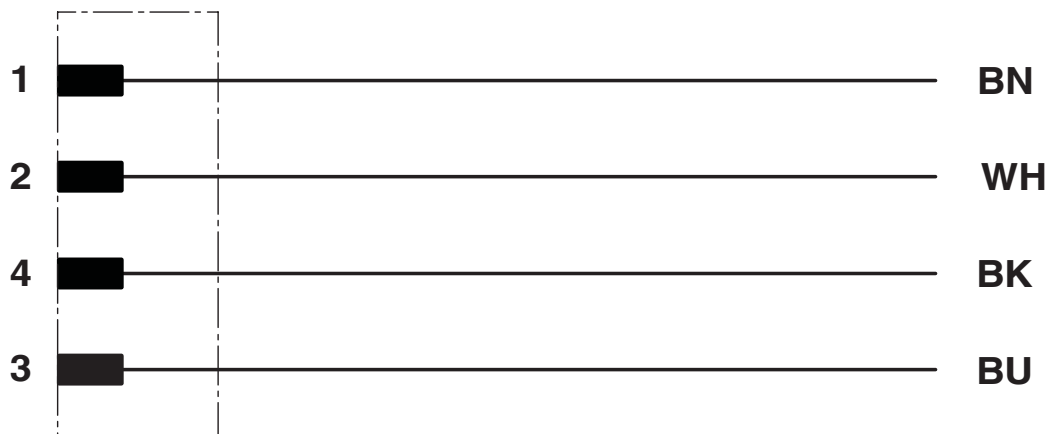
SAC-4P-MS/ 1,5-186 SCO - Câble pour capteurs/actionneurs

1416452

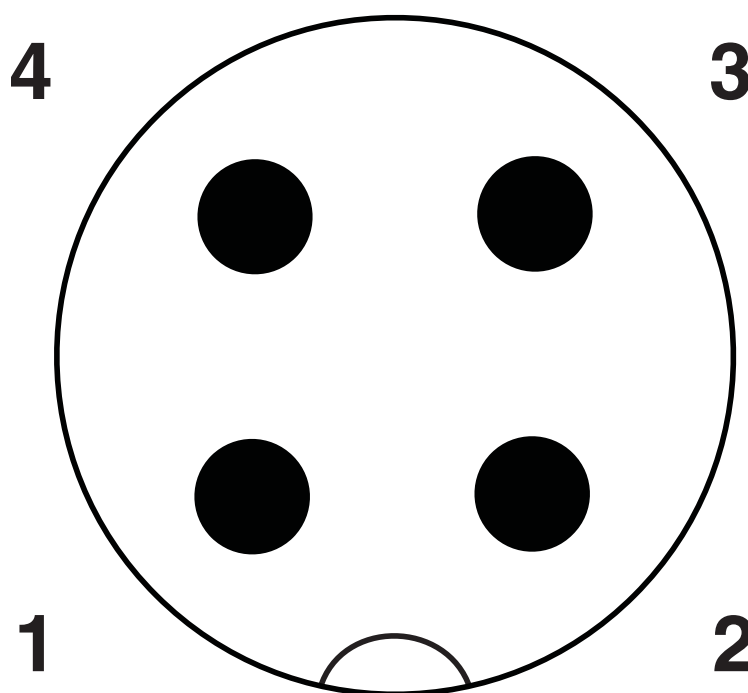
<https://www.phoenixcontact.com/fr/produits/1416452>

Dessins

Schéma de connexion



Dessin schématique

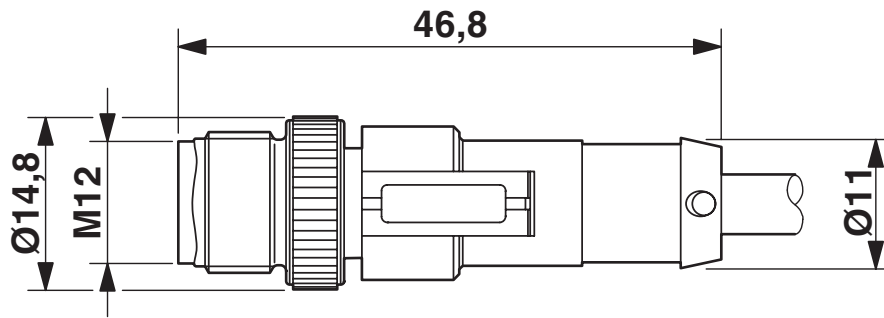


SAC-4P-MS/ 1,5-186 SCO - Câble pour capteurs/actionneurs

1416452

<https://www.phoenixcontact.com/fr/produits/1416452>

Dessin coté



Connecteur mâle M12 SPEEDCONNEC, droit

SAC-4P-MS/ 1,5-186 SCO - Câble pour capteurs/actionneurs



1416452

<https://www.phoenixcontact.com/fr/produits/1416452>

Classifications

ECLASS

ECLASS-11.0	27060311
ECLASS-12.0	27060311
ECLASS-13.0	27060311

ETIM

ETIM 8.0	EC001855
----------	----------

UNSPSC

UNSPSC 21.0	26121600
-------------	----------

SAC-4P-MS/ 1,5-186 SCO - Câble pour capteurs/actionneurs



1416452

<https://www.phoenixcontact.com/fr/produits/1416452>

Conformité environnementale

China RoHS	Période d'utilisation conforme : illimitée = EFUP-e
	Aucune substance dangereuse dépassant les valeurs seuils ;

Phoenix Contact 2024 © - Tous droits réservés
<https://www.phoenixcontact.com>

PHOENIX CONTACT SAS
52 Boulevard de Beaubourg Emerainville
77436 Marne La Vallée Cedex 2 France
+33 (0) 1 60 17 98 98
documentation@phoenixcontact.fr