

## Fiche produit

### Caractéristiques

# BMXAMO0802H

Modicon X80 - module 8 sorties ANA non isolées - durci



### Principales

Gamme de produit	Modicon X80
Type de produit ou équipement	Module de sorties analogiques
Application spécifique du produit	Pour environnements sévères
Raccordement électrique	20 voies 1 connecteur
Isolation entre canaux	Non isolé

### Complémentaires

Erreur de mesure	$\leq 0,45$ % de dérivation maximale - 25...70 °C 0,1 % de l'échelle 25 °C
Dérive en température	45 ppm/°C 0...20 mA 45 ppm/°C 4...20 mA
Atténuation minimale de la diaphonie	80 dB
Rejet de mode commun	80 dB
Tension d'isolement	1400 V CC entre les canaux et la masse 1400 V CC entre les canaux et le bus
Type de détection	Circuit ouvert 4...20 mA Court-circuit 0...20 mA
Impédance de charge ohmique	$\leq 350$ Ohm 0...20 mA $\leq 350$ Ohm 4...20 mA
Nombre de sorties analogiques	8
Type de sortie analogique	Courant: 0...20 mA Courant: 4...20 mA
Résolution sorties analogiques	16 bits
Alimentation	Alimentation interne par le rack
Temps de conversion	$\leq 4$ ms
Valeur de conversion maximale	0...21 mA 0...20 mA 0...21 mA 4...20 mA
Mode de repli	Configurable Prédéfini
Fiabilité MTBF	1500000 H
Altitude de fonctionnement	0...2000 m 2000...5000 m avec facteur de réduction
Etat LED	1 LED (vert) RUN 1 DEL par canal (vert) diagnostic du canal 1 LED (rouge) ERR 1 LED (rouge) E/S
Poids du produit	0,15 kg
Puissance consommée en W	3,6 W 24 V CC typique 3,9 W 24 V CC maximum 0,35 W 3,3 V CC typique 0,48 W 3,3 V CC maximum
Consommation électrique	150 mA à 3,3 V CC 135 mA à 24 V CC

## Environnement

Tenue aux vibrations	3 gn
Tenue aux chocs mécaniques	30 gn
Température ambiante de stockage	-40...85 °C
Température ambiante de fonctionnement	-25...70 °C
Humidité relative	5...95 % à 55 °C sans condensation
Degré de protection (IP)	IP20
Certifications du produit	Marine marchande ATEX CE CSA EAC RCM CEI-Ex UL
Normes	EN 61131-2 EN 61000-6-4 EN 61000-6-2 EN 61010-2-201
Caractéristique d'environnement	Résistant au gaz classe Gx Résistant au gaz classe 3C4 Résistant à la poussière classe 3S4 Résistant au sable classe 3S4 Résistant au sel niveau 2 Résistant à la croissance des moisissures classe 3B2 Résistant aux spores fongiques classe 3B2 Zone dangereuse Classe I Division 2
Traitement de protection	Vernis de tropicalisation

## Emballage

Type d'emballage 1	PCE
Nb produits dans l'emballage 1	1
Hauteur de l'emballage 1	5,3 cm
Largeur de l'emballage 1	11,0 cm
Longueur de l'emballage 1	11,5 cm
Poids de l'emballage 1	182,0 g
Type d'emballage 2	S02
Nb produits dans l'emballage 2	15
Hauteur de l'emballage 2	15,0 cm
Largeur de l'emballage 2	30,0 cm
Longueur de l'emballage 2	40,0 cm
Poids de l'emballage 2	3,08 kg

## Durabilité de l'offre

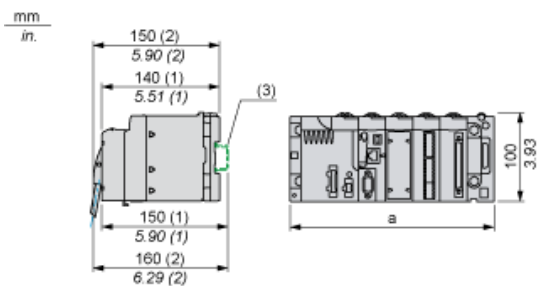
Régulation REACH	<a href="#">Déclaration REACH</a>
Directive RoHS UE	Conformité pro-active (Produit en dehors du scope légal RoHS UE) <a href="#">Déclaration RoHS UE</a>
Sans mercure	Oui
Régulation RoHS Chine	<a href="#">Déclaration RoHS Pour La Chine</a>
Information sur les exemptions RoHS	<a href="#">Oui</a>
DEEE	Sur le marché de l'Union Européenne, le produit doit être mis au rebut selon un protocole spécifique de collecte des déchets et ne jamais être jeté dans une poubelle d'ordures ménagères.

## Garantie contractuelle

Garantie	18 mois
----------	---------

Modules montés dans des racks

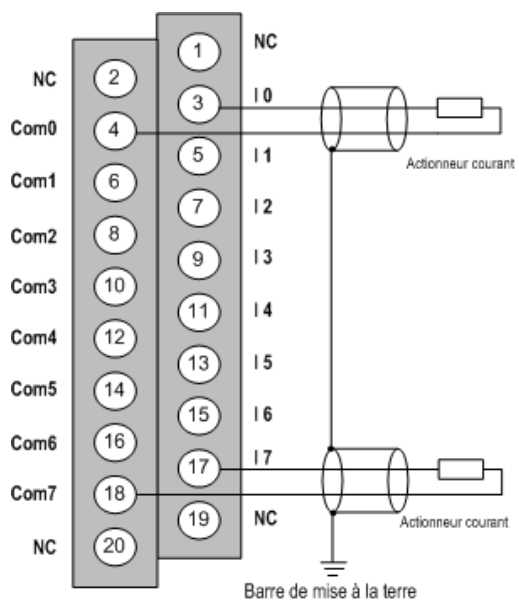
Dimensions



- (1) Avec bornier débrochable (cage à vis ou à ressort).
- (2) Avec connecteur FCN.
- (3) Sur rail AM1 ED : 35 mm de large, 15 mm de profondeur. Possible uniquement avec rack BMXXBP0400/0400H/0600/0600H/0800/0800H.

Références de racks	a (mm)	a (pouces)
BMXXBP0400 et BMXXBP0400H	242,4	09,54
BMXXBP0600 et BMXXBP0600H	307,6	12,11
BMXXBP0800 et BMXXBP0800H	372,8	14,68
BMXXBP1200 et BMXXBP1200H	503,2	19,81

Schéma de câblage



I<sub>x</sub> Entrée pôle + de la voie x

COM<sub>x</sub> Entrée pôle - de la voie x, les broches COM<sub>x</sub> sont connectées ensemble en interne

La boucle de courant est auto-alimentée par la sortie et ne nécessite aucune alimentation externe.