

Fiche technique produit

(Photo non contractuelle)



Support de coffret de chantier

Référence : 19205

Caractéristiques :

Support type chevalet pliable pour montage sur coffret 19200, 19210 et 19211.
Fixation du coffret sur le châssis sans ouverture du coffret grâce aux accessoires fournis.
Livré avec deux verrous permettent le maintien ouvert ou fermé du chevalet.
Equipé de 4 patins en plastique rainurés.
Hauteur déplié 650mm
Empâtement 350mm

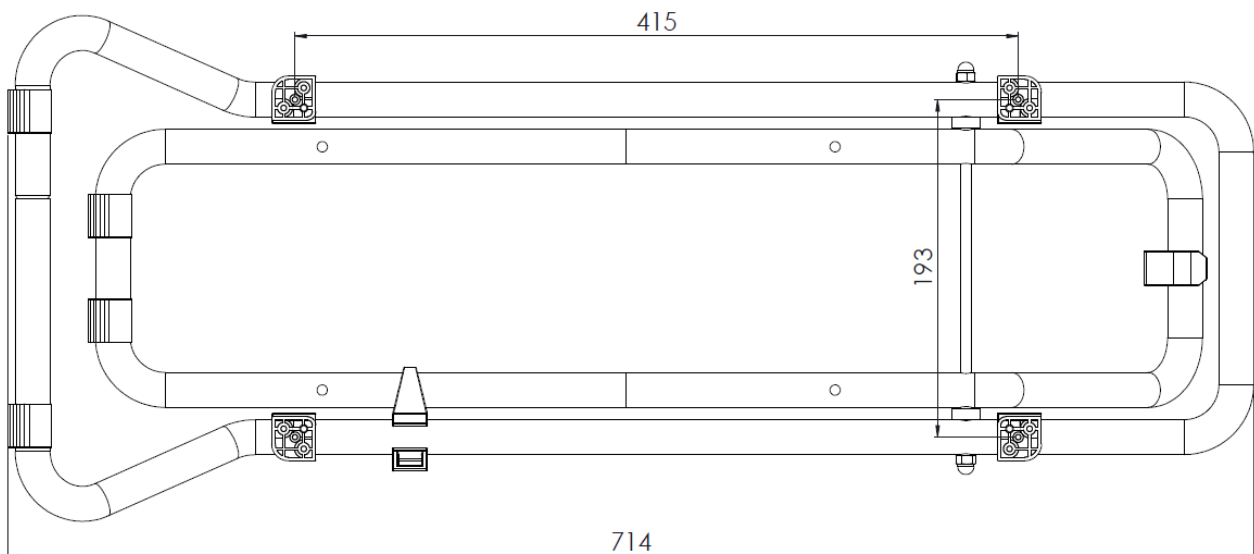
Composition :

Tube métallique creux cylindrique diam 20mm peint de couleur rouge.

Caractéristiques climatiques :

Température de stockage et d'utilisation de -25°C à +40°C

Dimensionnel :



Votre distributeur :



ZAC du Peuras
38210 TULLINS
Tél : 04.76.06.50.33
Fax : 04.76.06.43.81