

Fiche technique Corps de vanne, types RA-K/RA-KW, à répartiteur Pour installations bitubes

Application



Les combinés, types RA-K/RA-KW sont utilisés pour les installations bitubes avec circulateur. Les sets RA-K/RA-KW se raccordent esthétiquement et rapidement au réseau de conduites encastrées dans le sol ou dans le mur.

Un set contient les pièces détachées suivantes:

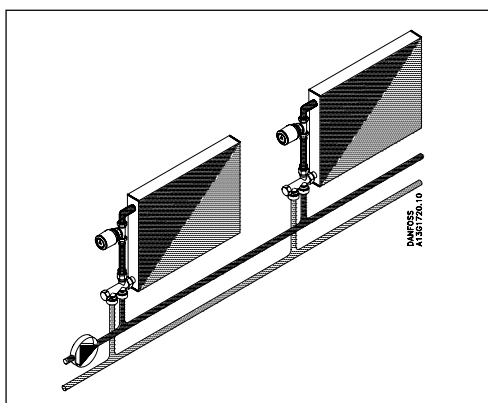
- Répartiteur inférieur
 - avec isolement
 - avec bicône de 15 mm pour le tube de liaison
 - avec raccords inférieurs, filet, G 3/4" mâle
- corps de vanne supérieure droit (réglable) avec bicône pour tube de liaison de 15 mm et écrou pour le coude
- coude, R 1/2" pour le radiateur
- élément thermostatique modèle RAE, en option

Un jeu de raccords à compression à bicône et un tube de liaison complètent le set, mais n'en font pas partie et doivent être commandés séparément. En effet, afin de permettre les montages sur des tuyaux en cuivre, en acier galvanisé, sur des tuyaux plastiques en VPE ou en Alu, une large gamme de raccords est disponible. Ces accessoires doivent être commandés séparément (voir détails à la page 49).

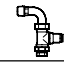
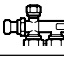

Le set RA-K/RA-KW comporte un corps de vanne supérieur avec pré réglage intégré, type RA-N, qui permet de limiter le débit maximum. Le dispositif de pré réglage peut recevoir tous les éléments thermostatiques de la série 2000 ou de la série RAE ainsi que les moteurs thermohydrauliques de type ABNR, ABNC et ABNM afin d'assurer un fonctionnement thermostatique entièrement automatique. Le montage d'un robinet manuel simple, en attendant le dispositif thermostatique définitif, peut également être prévu.

Si la nature de l'eau impose l'addition de produits chimiques, il ne faut mettre en œuvre que les agents et les quantités normalement prescrits à cette fin par les professionnels du chauffage (protection contre la corrosion dans les installations de chauffage à eau). Tout additif à l'eau devra être exempt d'huile minérale.

Exemple d' installation



Caractéristiques techniques et numéros de commande

| Produit | Type | N° de commande | Raccordement du radiateur ISO 7-1 | Raccordement de l'installation ISO 228-1 | Valeur k_{vs} (m^3/h) ²⁾ | Pression de service max. (bar) | Perte de charge max. ³⁾ (bar) | Pression d'essai (bar) | Temp. d'eau max. (°C) |
|-------------------------------------------|-----------------------------------------------------------------------------------|-----------------|-----------------------------------|------------------------------------------|-------------------------------------------|--------------------------------|------------------------------------------|------------------------|-----------------------|
| Vanne supérieure avec coude ¹⁾ |  | 013G3363 | R 1/2 | | 0,76 | 10 | 0.6 | 16 | 120 |
| Répartiteur inférieur RA-K ¹⁾ |  | 013G3367 | R 1/2 | G 3/4 mâle | | 10 | | 16 | 120 |
| Répartiteur inférieur ¹⁾ |  | 013G3369 | R 1/2 | G3/4 mâle | | 10 | | 16 | 120 |

| Sets RAK/RA-KW | Le set contient les pièces détachées suivantes | | | | | |
|--------------------|------------------------------------------------|-----------------|-------|-------------------------|----------------------------|----------------------|
| | Exécution | No de com. | Coude | Corps de vannes RA-N 15 | Répartiteur avec isolement | Elément RAE 013G5024 |
| RA-K set de base | Raccordement vers le sol | 013G3342 | * | * | * | |
| RA-KW set de base | Raccordement vers le mur | 013G3344 | * | * | * | |
| RA-K set avec RAE | Raccordement vers le sol | 013G3206 | * | * | * | * |
| RA-KW set avec RAE | Raccordement vers le mur | 013G3346 | * | * | * | * |
| Tube de liaison | L650 x Ø15 mm | 013G3378 | | | | |
| Tube de liaison | L950 x Ø15 mm | 013G3377 | | | | |

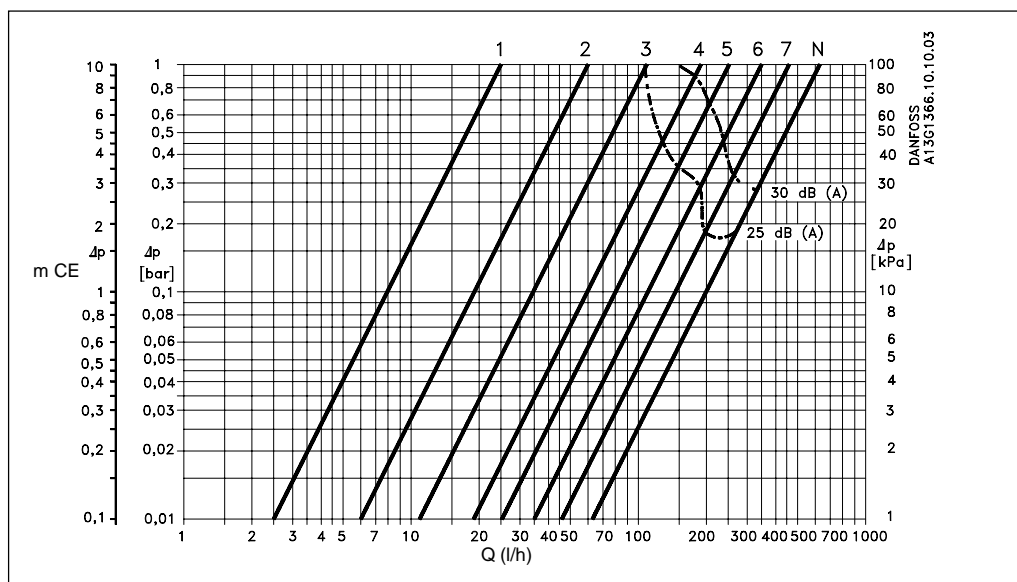
- Y compris les raccords à compression à bîcône pour le tube de liaison de 15 mm.
- La valeur k_{vs} est la valeur de k_v quand le dispositif de pré réglage est entièrement ouvert. La valeur k_v indique le débit d'eau en m^3/h (Q) qui passe par la vanne pour une bande proportionnelle (X_p) donnée et une perte de charge (Δp : sur la vanne) de 1 bar, $k_v = Q : \sqrt{\Delta p}$. Conformément à la norme EN 215-1 la valeur de k_v , en position de réglage N, équivaut à $X_p = 2K$ (Nk_v^2). La valeur de X_p diminue avec des positions de réglage inférieures. Le pré réglage sur 1 équivaut à $x_p = 0,5K$.
- La valeur indiquée se rapporte à la perte de charge maximale admissible, pour une régulation optimale. Pour éviter un niveau sonore trop élevé, dû à un trop grand débit, la de charge maximale doit être limitée à 0,3 bar (3 m de colonne d'eau). Une perte de charge excessive peut être réduite par l'adjonction d'un régulateur de pression différentielle Danfoss de type: AVDO, AVDA, IVDA ou ASV. En pratique, une perte de charge sur le dispositif de réglage comprise entre 0,05 et 0,2 bar, est courante.

Pièces détachées pour le corps de vanne à pré réglage intégré, type RA-N

| Produit | Description | N° de commande |
|------------------------|-------------|-----------------|
| Bourrage joint torique | jeu de 10 | 013G0290 |

Le bourrage peut être remplacé pendant la marche du chauffage, sans vidange de l'installation.

Capacité



Exemple de dimensionnement
Débit d'eau du radiateur :

$Q = 60 l/h$

Perte de charge de RA-K :
 $P = 4 kPa$ (0,4mWk)

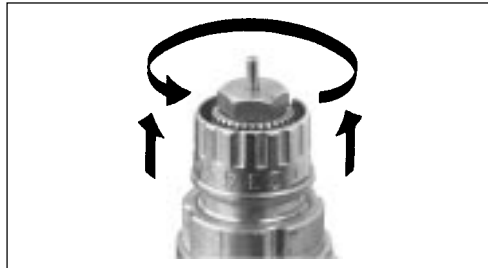
Pré réglage du RA-N : 5,5

Le réglage correct se trouve grâce au tableau k_v . La position de pré réglage nécessaire du RA-N est indiqué au dessus du diagramme. Le k_v est réglable en demi-étapes et se trouve entre les 2 valeurs indiquées dans le tableau. Si la valeur k_v calculée se trouve entre deux valeurs de positionnement, il faut arrondir la valeur k_v vers le haut. Les valeurs k_v se rapportent aux combinés (corps de vanne supérieur, répartiteur et accessoires)

Tableau k_v ($0,5 < X_p < 2K$)

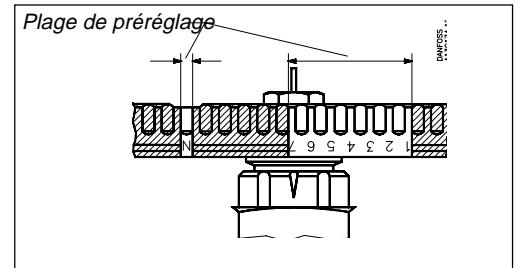
| Réglage | 1 | 2 | 3 | 4 | 5 | 6 | 7 | N | k_{vs} |
|-------------------|-------|------|------|------|------|------|------|------|----------|
| k_v (m^3/h) | 0,025 | 0,06 | 0,11 | 0,19 | 0,25 | 0,35 | 0,46 | 0,63 | 0,76 |

Réglage du corps de vanne à pré-réglage intégré, type RA-N



Le réglage des corps de vanne à pré-réglage intégré, type RA-N, s'effectue aisément, sans outillage spécial, de manière précise selon la valeur calculée:

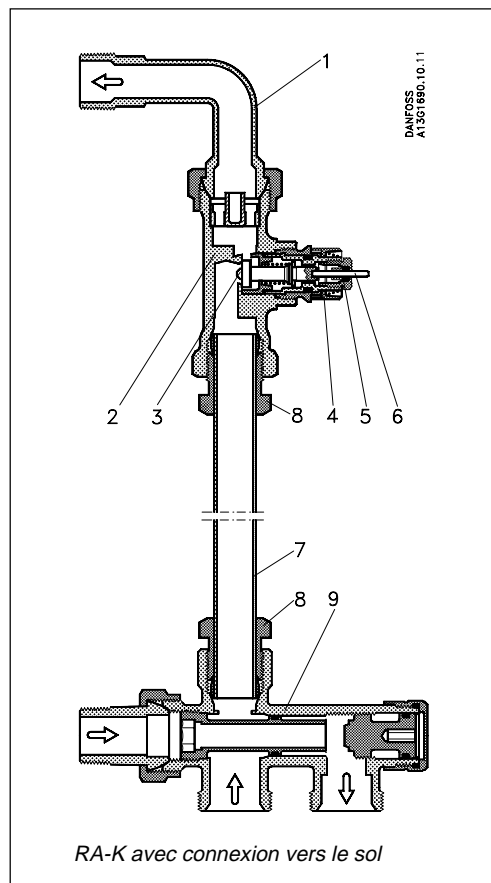
- retirer le capuchon de protection.
- soulever l'anneau de réglage et le positionner sur la valeur demandée.
- repousser l'anneau de réglage dans la couronne dentée.



Le pré-réglage peut s'effectuer par demi-positions: 1 - 1,5 - 2 - 2,5 - ... - 6,5 - 7.

Sur la position N il n'y a pas de pré-réglage. Eviter de positionner l'anneau en dehors de la partie graduée. Le recours à la goupille antivol prévient le risque de dérèglement accidentel par des personnes non qualifiées.

Construction



1. Coude
2. Corps de vanne
3. Clapet
4. Pré-réglage
5. Bourrage joint torique
6. Tige du clapet
7. Tube de liaison, 15 mm
8. Raccord à compression à bico
9. Répartiteur inférieur

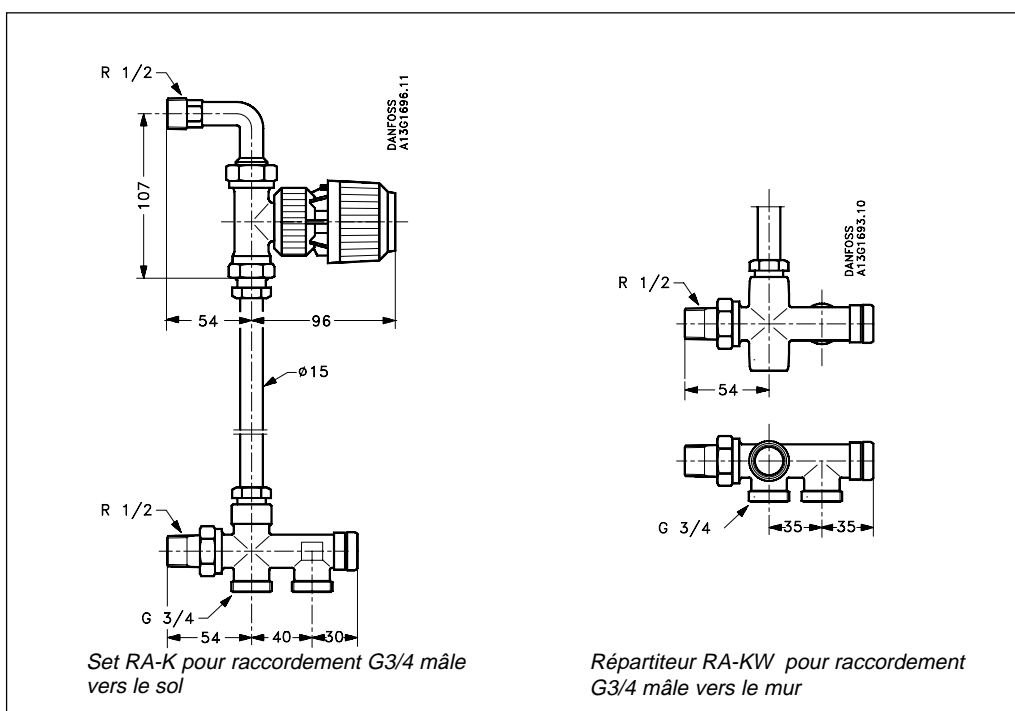
Le bourrage à joint torique peut être remplacé pendant la marche du chauffage, sans vidange de l'installation.

Matériaux en contact avec l'eau de chauffage

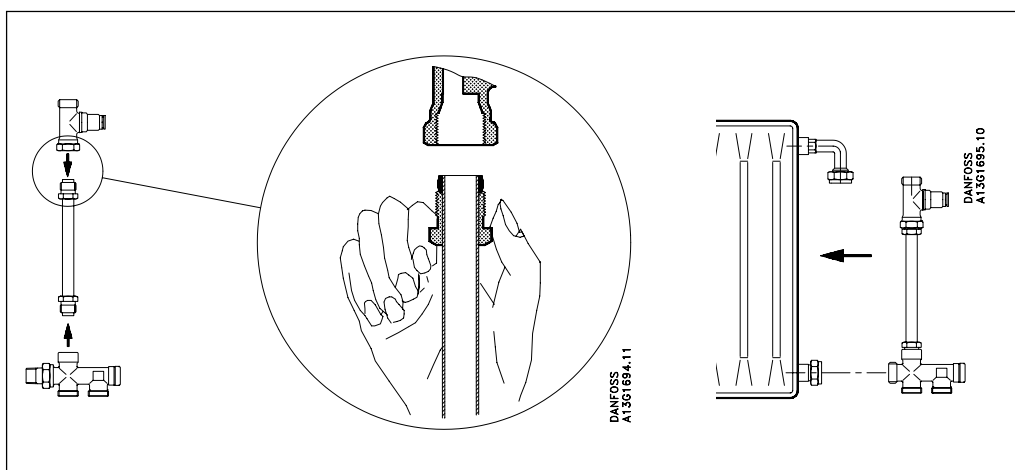
| | |
|-------------------------------|----------------------------------|
| Anneau de réglage (type RA-N) | PPS |
| Joint torique | EPDM |
| Clapet | NBR |
| Tige de clapet et ressort | Acier chromé |
| Tube de liaison | Acier galvanisé (électrolytique) |
| Autres parties métalliques | Ms 58 |

Le corps de vanne supérieur et le répartiteur sont nickelés à l'extérieur.

Encombrements



Montage



Les instructions de montage sont détaillées dans le manuel de montage. Le tube de liaison peut être raccourci pour adapter le set à l'entraxe entre l'alimentation et le retour du radiateur.

Après le montage d'un corps de vanne supérieur, sans élément thermostatique ou commande manuelle, celui-ci peut être réglé temporairement avec le capuchon de protection.

Corps de vanne, types RA-KE/RA-KEW, à répartiteur Pour installations monotubes

Application



- Un set contient les pièces détachées suivantes:
- répartiteur inférieur avec isolement avec bicônes de 15 mm pour le tube de liaison raccords inférieurs, filet G 3/4" mâle
 - corps de vanne supérieure droit (réglable) avec bicône pour tube de liaison de 15 mm et écrou pour le coude
 - coude, R 1/2" pour le radiateur
 - élément thermostatique modèle RAE, en option

Un jeu de raccords à compression à bicône et un tube de liaison complètent le set, mais n'en font pas partie. En effet, afin de permettre les montages sur des tuyaux en cuivre, en acier galvanisé, sur des tuyaux plastiques en VPE ou en Alu, une large gamme de raccords est disponible. Ces accessoires doivent être commandés séparément (voir détails à la page 49).

Le set RA-KE/RA-KEW comporte un corps de vanne supérieur, type RA-FNE, à débit augmenté. Ce corps de vanne peut recevoir tous les éléments thermostatiques de la série 2000 ou de la série RAE ainsi que les moteurs thermohydrauliques de type ABNR, afin d'assurer un fonctionnement thermostatique entièrement automatique. Le montage d'un robinet manuel simple, en attendant le dispositif thermostatique définitif, peut également être prévu.

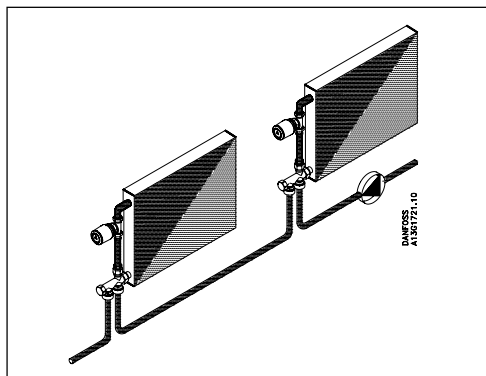
Les combinés RA-KE/RA-KEW sont utilisés pour les installations monotubes avec circulateur.

Les sets RA-KE/RA-KEW ont été conçus pour que le débit d'eau de chauffage, dans une boucle, reste pratiquement inchangé et ce indépendamment de la demande calorifique de chaque radiateur dans cette boucle. Les pertes de charge sur cette boucle sont pratiquement constantes même sous des conditions pratiques très diverses.


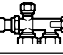

Si la nature de l'eau impose l'addition de produits chimiques, il ne faut mettre en œuvre que les agents et les quantités normalement prescrits à cette fin par les professionnels du chauffage (protection contre la corrosion dans les installations de chauffage à eau). Tout additif à l'eau devra être exempt d'huile minérale.

Les sets RA-KE/RA-KEW se raccordent esthétiquement et rapidement au réseau de conduites encastrees dans le sol ou dans le mur.

Exemple d'installation



Caractéristiques techniques et numéros de commande

| Produit | Type | N° de commande | Raccordement du radiateur ISO 7-1 | Raccordement de l'installation ISO 228-1 | Valeur k_{vs} (m^3/h) ²⁾ | Pression de service max. (bar) | Perte de charge max. ³⁾ (bar) | Pression d'essai (bar) | Temp. d'eau max. (°C) |
|--------------------------------------------|-----------------------------------------------------------------------------------|-----------------|-----------------------------------|------------------------------------------|-------------------------------------------|--------------------------------|------------------------------------------|------------------------|-----------------------|
| Vanne supérieur avec coude ¹⁾ |  | 013G3362 | R 1/2 | | 2,5 | 10 | 0.6 | 16 | 120 |
| Répartiteur inférieur RA-KE ¹⁾ |  | 013G3366 | R 1/2 | G 3/4 mâle | | 10 | | 16 | 120 |
| Répartiteur inférieur RA-KEW ¹⁾ |  | 013G3368 | R 1/2 | G3/4 mâle | | 10 | | 16 | 120 |

| Sets RAKE/RA-KEW | Le set contient les pièces détachées suivantes | | | | | |
|--------------------|------------------------------------------------|-----------------|-------|--------------------------|----------------------------|-------------------------------------|
| | Exécution | N° de com. | Coude | Corps de vanne RA-FNE 15 | Répartiteur avec isolement | Elément thermostatique RAE 013G5024 |
| RA-KE set de base | Raccordement vers le sol | 013G3341 | * | * | * | |
| RA-KEW set de base | Raccordement vers le mur | 013G3343 | * | * | * | |
| RA-KE set avecRAE | Raccordement vers le sol | 013G3205 | * | * | * | * |
| RA-KEW set avecRAE | Raccordement vers le mur | 013G3345 | * | * | * | * |
| Tube de liaison | L650 x Ø15 mm | 013G3378 | | | | |
| Tube de liaison | L950 x Ø15 mm | 013G3377 | | | | |

1) Y compris les raccords à compression à bicoûne pour le tube de liaison de 15 mm.

2) Capacité totale du set. Débit maximum dans le radiateur: 35%.

3) La valeur indiquée se rapporte à la perte de charge maximale admissible, pour une régulation optimale. Pour éviter un niveau sonore trop élevé, dû à

un trop grand débit, la perte de charge maximale doit être limitée à 0,3 bar (3 m de colonne d'eau). Une perte de charge excessive peut être réduite par l'adjonction d'un limiteur de débit de type ASV-Q, parce que dans les installations utilisant les corps de vannes RA-KE ou RA-KEW le débit de l'eau reste pratiquement constant.

Accessoires

Pièces détachées pour le corps de vanne à préréglage intégré, type RA-N

| Produit | Description | N° de commande |
|------------------------|-------------|-----------------|
| Bourrage joint torique | jeu de 10 | 013G0290 |

Le bourrage peut être remplacé pendant la marche du chauffage, sans vidange de l'installation.

Capacité

Le set RA-KE/RA-KEW a été conçu pour des boucles atteignant une puissance maximum de 9 kW (8.000 kcal/h).

Pour $X_p = 2K$, environ 35% du débit de la boucle passe par le radiateur.

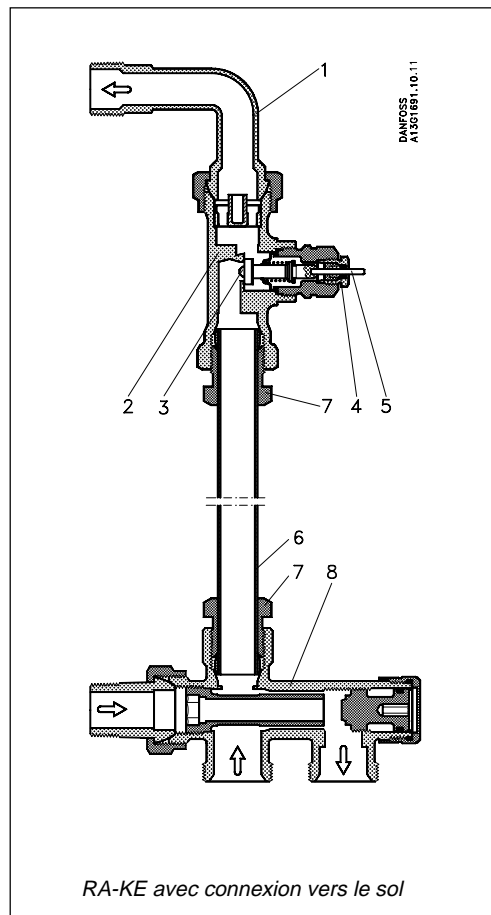
Pour le calcul d'une installation monotube avec corps à répartiteur RA-KE/RA-KEW, Danfoss publie des feuilles de calcul pré-imprimées, disponibles gratuitement sous le numéro de commande VD.11.C1.04.

Une perte de charge excessive dans une boucle peut être réduite par l'adjonction d'un limiteur de débit type ASV-Q, car dans les installations avec corps de vannes RA-KE ou RA-KEW le débit est pratiquement stable. De cette façon le débit dans la boucle ne dépassera pas la limite choisie.

La valeur souhaité du débit peut être réglée directement en litre sur le limiteur ASV-Q (voir le catalogue ASV, spécialisé pour les vannes automatiques limiteuses de débit).

Une solution alternative consiste à effectuer le calcul avec, comme paramètres: la perte de charge élevée existante. Il en résultera un débit plus élevé et donc une chute de température au travers du radiateur moindre. La puissance du radiateur sera par conséquent plus petite.

Construction



1. Coude
2. Corps de vanne
3. Clapet
4. Bourrage joint torique
5. Tige du clapet
6. Tube de liaison, 15 mm
7. Raccord à compression à bicône
8. Répartiteur inférieur

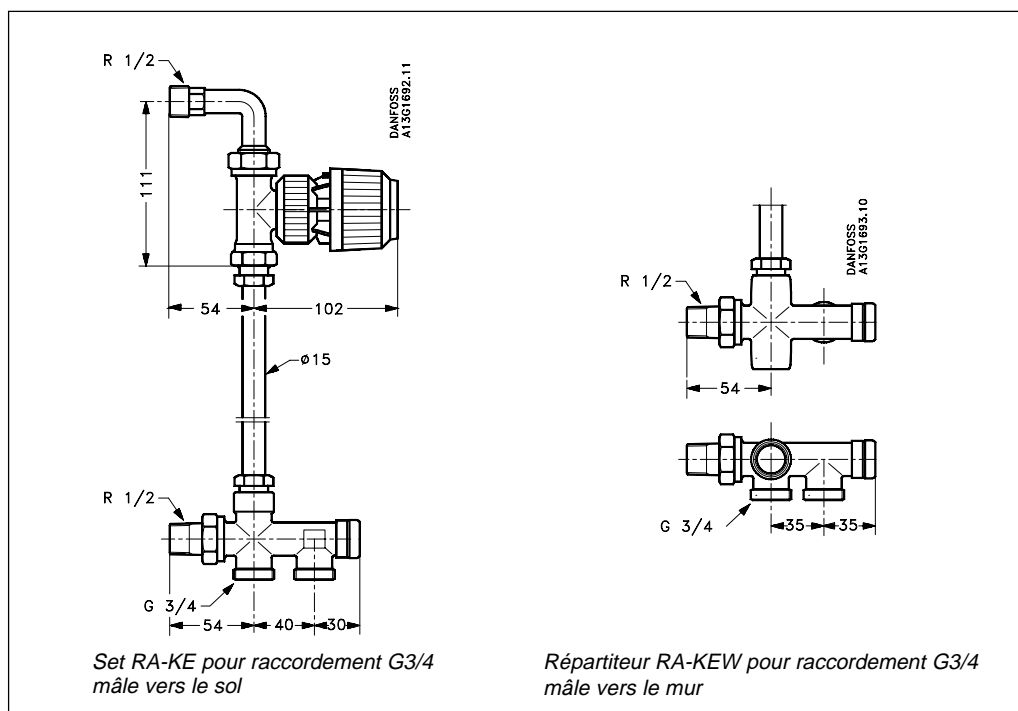
Le bourrage à joint torique peut être remplacé pendant la marche du chauffage, sans vidange de l'installation.

Matériaux en contact avec l'eau de chauffage

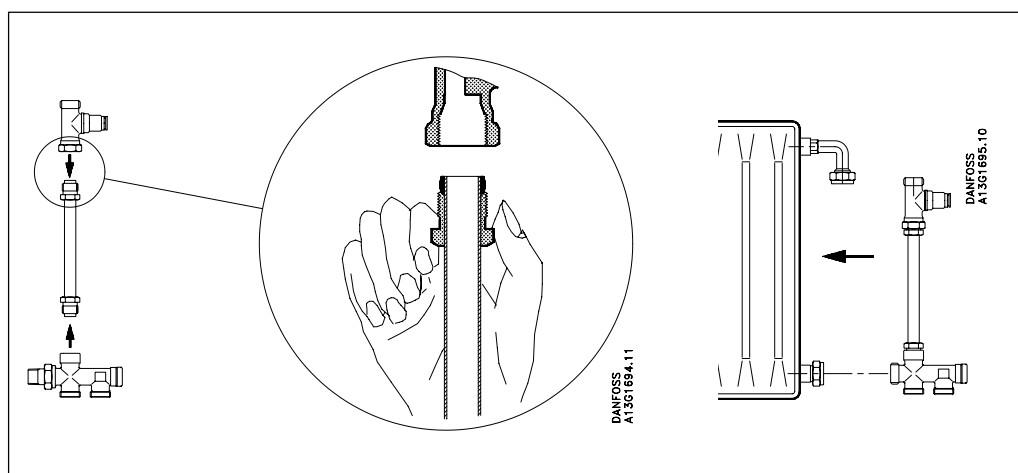
| | |
|----------------------------|----------------------------------|
| Anneau de réglage | PPS |
| Joint torique | EPDM |
| Clapet | NBR |
| Tige de clapet et ressort | Acier chromé |
| Tube de liaison | Acier galvanisé (électrolytique) |
| Autres parties métalliques | Ms 58 |

Le corps de vanne supérieur et le répartiteur sont nickelés à l'extérieur.

Encombrements



Montage



Les instructions de montage pour les sets RA-KE / RA-KEW sont détaillées dans le manuel de montage. Le tube de liaison peut être raccourci pour adapter le set à l'entraxe entre l'alimentation et le retour du radiateur.

Après le montage d'un corps de vanne supérieur, sans élément thermostatique ou robinet manuel, celui-ci peut être réglé temporairement avec le capuchon de protection.

Fiche technique

Corps de vanne pour radiateurs à raccordement monopoint

Type RA 15/6TB pour installations bitubes

Type RA 15/6T pour installations monotubes

Application



Les corps de vanne RA 15/6TB et RA 15/6T peuvent recevoir tous les éléments thermostatiques de la série RA 2000, ainsi que l'actuateur thermohydraulique ABNA (avec adaptateur).

Les corps RA 15/6TB et RA 15/6T sont des corps spéciaux avec canule pour raccordement monopoint; ils existent en version pour montage latéral et pour montage par le bas du radiateur.

Le type RA 15/6TB est utilisé en installations bitubes avec circulateur, et le type RA 15/6T en installations monotubes. Tous deux ont une valeur k_v fixe.

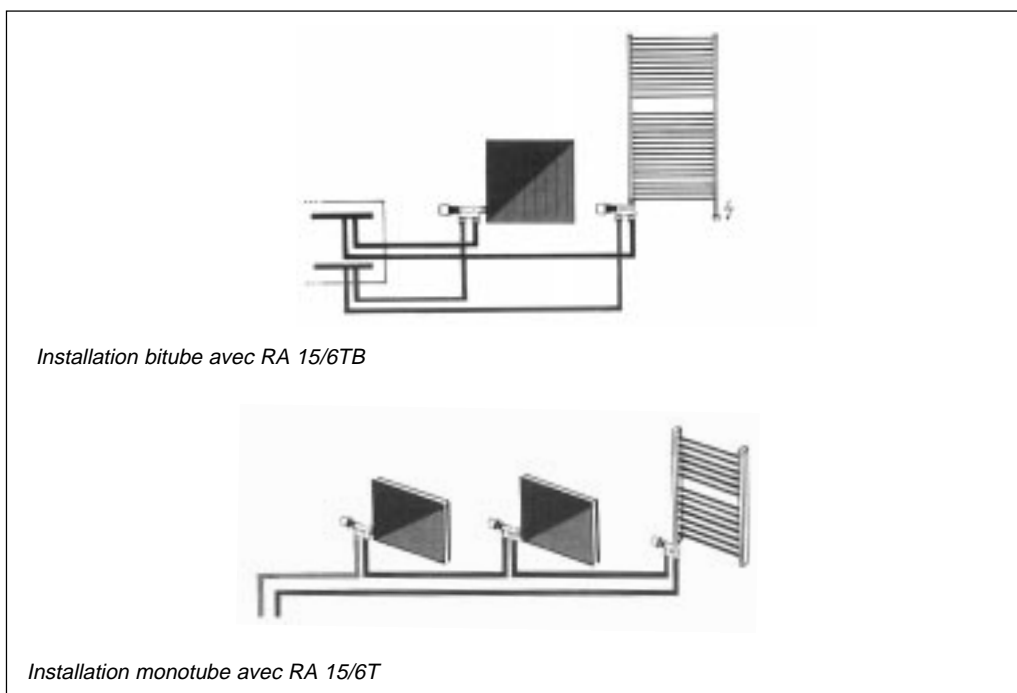
En installations monotubes, le débit de la boucle est pratiquement constant; il passe en partie par le radiateur, l'autre partie traverse le by-pass intégré dans le corps de vanne.

Pour le raccordement aux tuyauteries en acier doux, en cuivre ou en plastique il est prévu une série de jeux de bicolons et écrous.

Si la nature de l'eau impose d'addition de produits chimiques, il ne faut mettre en oeuvre que les agents et les quantités prescrits à cette fin par la profession du chauffage.

Tous les corps de vanne utilisés en raccordement monopoint n'assurent pas toujours le débit spécifié. Des pastilles sont éventuellement nécessaires. Consulter le fabricant à ce sujet.

Exemple d'installation



Caractéristiques et numéros de commande

Type RA 15/6TB pour installations bitubes

| Type | No de com. | Raccordem. ISO 7-1 | | valeur $k_v^{1)}$ m ³ /h à Δp | | | | k_{vs} | Pression maxi | | | T° d'eau maxi °C |
|---------------------|-----------------|--------------------|-----------|-----------------------------------------------------|------|------|------|----------|---------------------------|--------------------|-------------|------------------|
| | | Tube | Radiateur | 0,5 | 1,0 | 1,5 | 2,0 | | Service ²⁾ bar | Différentielle bar | Epreuve bar | |
| RA 15/6TB verticale | 013G3210 | Rp 1/2 | R 1/2 | 0,29 | 0,51 | 0,70 | 0,82 | 1,00 | 10 | 0,6 | 16 | 120 |
| RA 15/6TB latérale | 013G3215 | | | | | | | | | | | |

Type RA 15/6T pour installations monotubes

| Type | No de comm. | Raccordem. ISO 7-1/228-1 | | $k_v^{1)}$ | Pression maxi (bar) | | | T° d'eau maxi °C |
|--------------------|-----------------|--------------------------|-----------|------------|-----------------------|----------------|---------|------------------|
| | | Tube | Radiateur | | Service ²⁾ | Différentielle | Epreuve | |
| RA 15/6T verticale | 013G3220 | R _p 1/2 int. | R 1/2 | 2,15 | 10 | 0,6 | 16 | 120 |
| | 013G3218 | G 3/4 ext. | | | | | | |
| RA 15/6T latérale | 013G3270 | R _p 1/2 int. | R 1/2 | 2,00 | 10 | 0,6 | 16 | 120 |
| | 013G3268 | G 3/4 ext. | | | | | | |

1) $k_{vs} = k_v$ by-pass + k_v radiateur. Débit maxi par radiateur = 35%.
 2) Pression de service = pression statique + pression différentielle

Accessoires

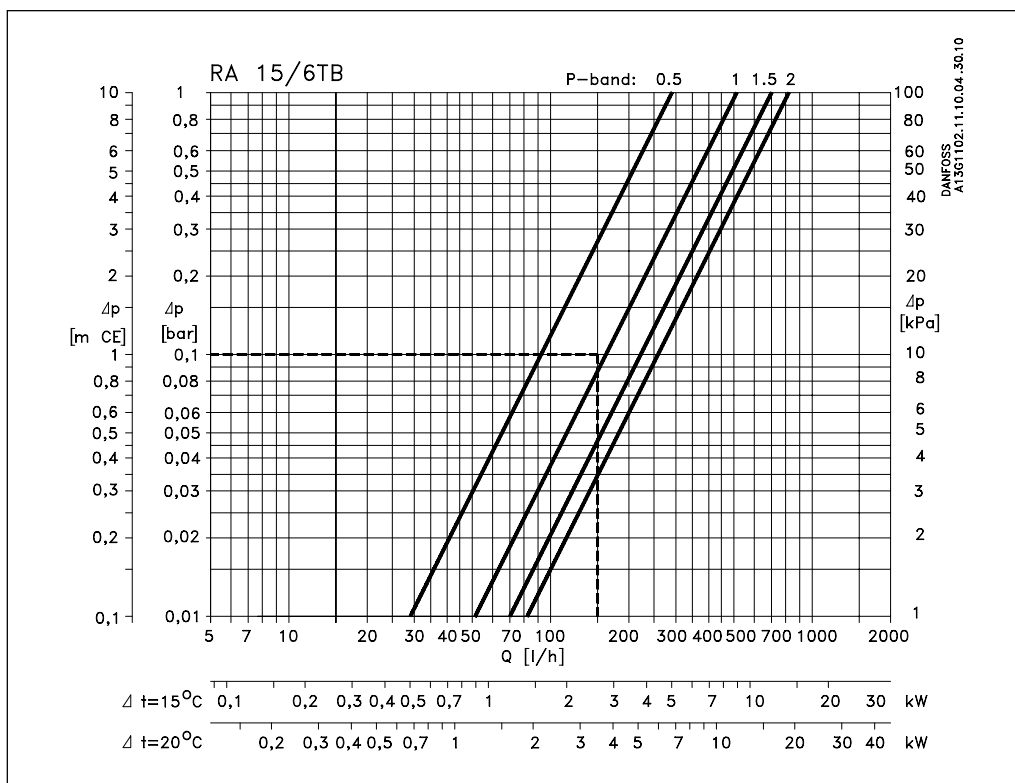
| Produit | Description | No de commande |
|----------|-------------|-----------------|
| Bourrage | jeu de 10 | 013G0290 |

Capacité en installations bitubes

Tous les corps de vanne ont une capacité recommandée pour le dimensionnement, encore que le débit puisse être obtenu également par un corps plus petit ou plus grand.

On entend par bande proportionnelle d'un thermostat de radiateur, la fluctuation de température né-

cessaire pour déplacer l'élément de réglage de la position de fermeture totale à la position d'ouverture correspondant à la capacité nominale. Au points de vue confort et économie d'énergie, il est recommandé de dimensionner les thermostats de radiateur pour une bande proportionnelle entre 0,5 et 2 K.



Exemple : avec $\Delta p = 0,1$ bar et $Q = 150$ l/h, un corps RA 15/6TB avec élément RA 2000 aura une bande P d'environ 1,0 K.

Capacité en installations monotubes

Les corps monopoint RA 15/6T sont conçus pour des boucles hydrauliques jusqu'à 9 kW (8.000 kcal/h).
 Pour $X_p = 2$ K environ 30 % du débit de la boucle passe par le radiateur.

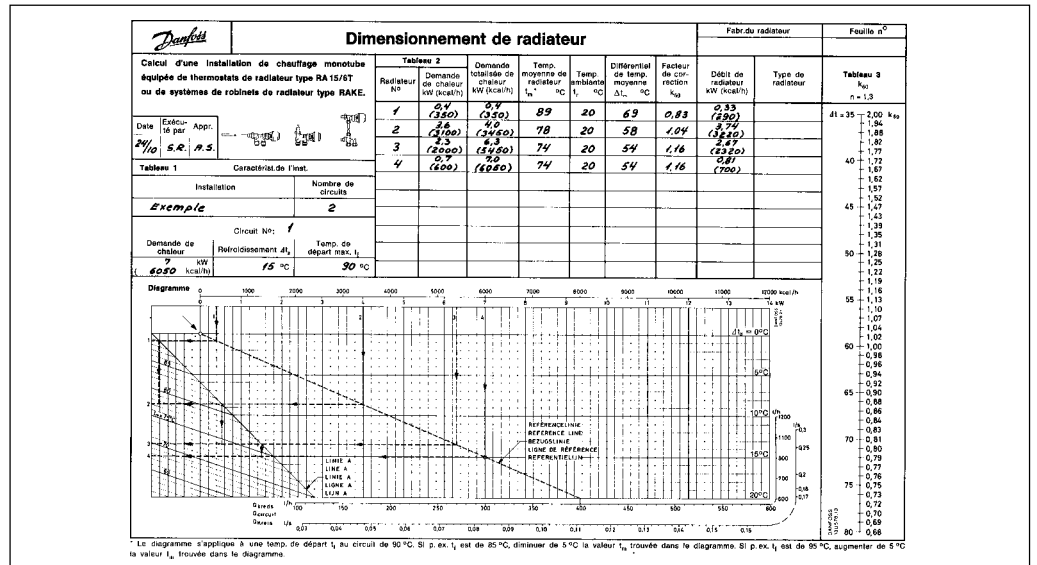
Pour le calcul d'une installation monotube avec corps RA 15/6T Danfoss publie des feuilles de calcul préimprimées, disponibles gratuitement sous le numéro de commande VD.11.C1.04. Egalement disponibles sur diskette pour calcul par PC.

Une pression différentielle excessive dans une boucle peut être réduite par l'adjonction d'un limiteur de débit type ASV-Q, parce que dans des boucles

avec RA 15/6T le débit est pratiquement stable. De la sorte le débit dans la boucle ne dépassera pas la limite choisie. Le limiteur ASV-Q est gradué en litres.

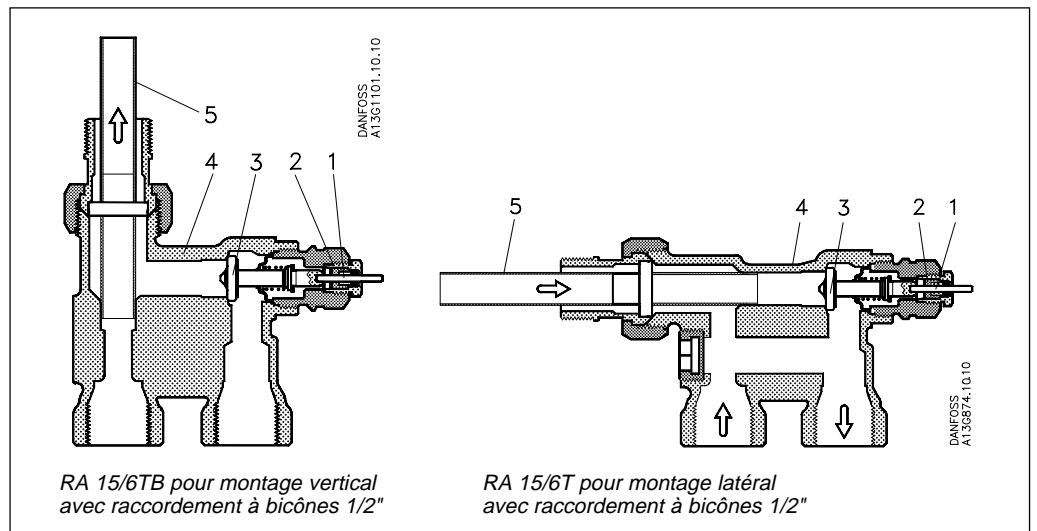
Une autre possibilité consiste à calculer avec la pression disponible, et le débit supérieur qui s'en suit, avec un différentiel de température (Δt) plus faible au travers du radiateur.

Tous les corps de chauffe utilisés en raccordement monopoint n'assurent pas toujours le débit spécifié. Des pastilles sont éventuellement nécessaires. Consulter le fabricant à ce sujet.



Construction

- 1. Poussoir
- 2. O-ring
- 3. Clapet
- 4. Corps de vanne
- 5. Canule

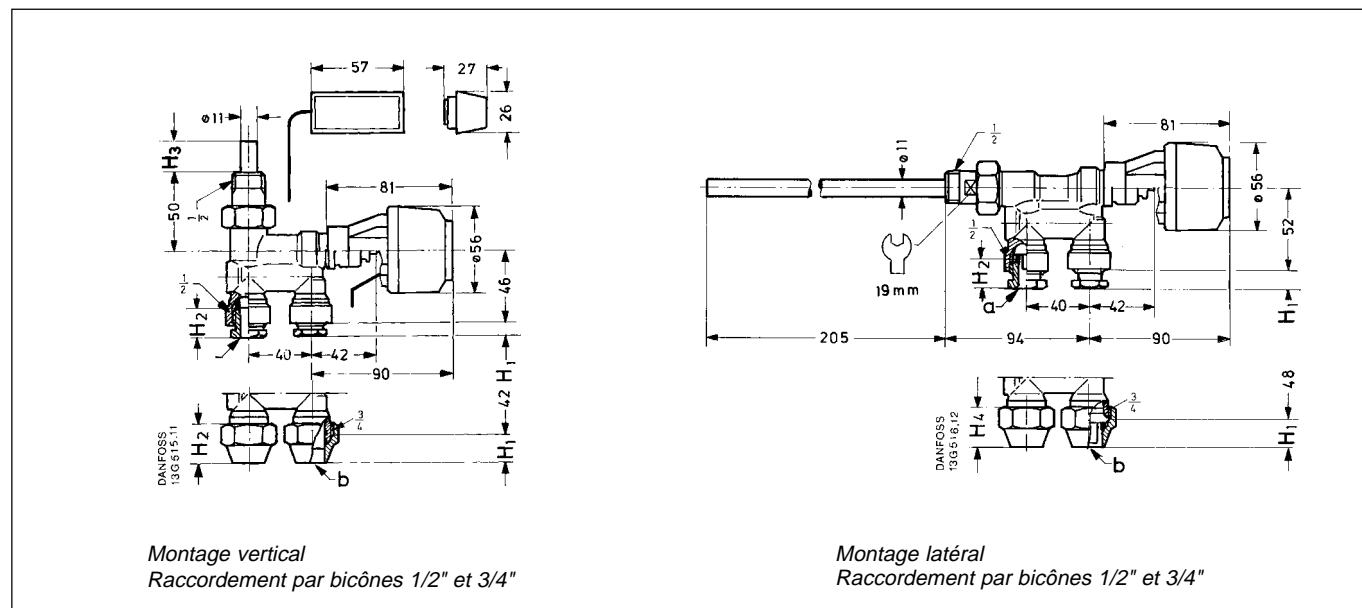


Matériaux en contact avec l'eau de chauffage

| | |
|----------------------------|-----------------|
| Venturi | PP |
| O-ring | EPDM |
| Clapet | NBR |
| Tige de clapet et ressort | Acier au chrome |
| Autres parties métalliques | Ms 58 |

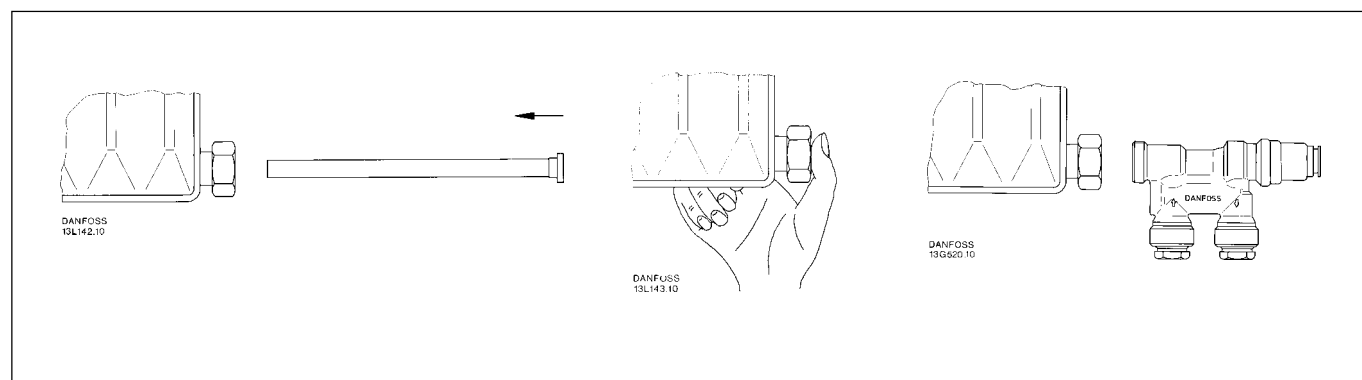
Le corps de vanne est nickelé extérieurement

Encombrements



| Type | Raccordement | H ₁ | H ₂ | H ₃ | H ₄ | a | b |
|---------------------|--------------|----------------|----------------|----------------|----------------|-------|-------|
| RA 15/6TB, RA 15/6T | R 1/2 int. | 16 | 32 | 205 | | R 1/2 | |
| RA 15/6T | G 3/4 ext. | 20 | 27 | 205 | 21 | | G 3/4 |

Montage

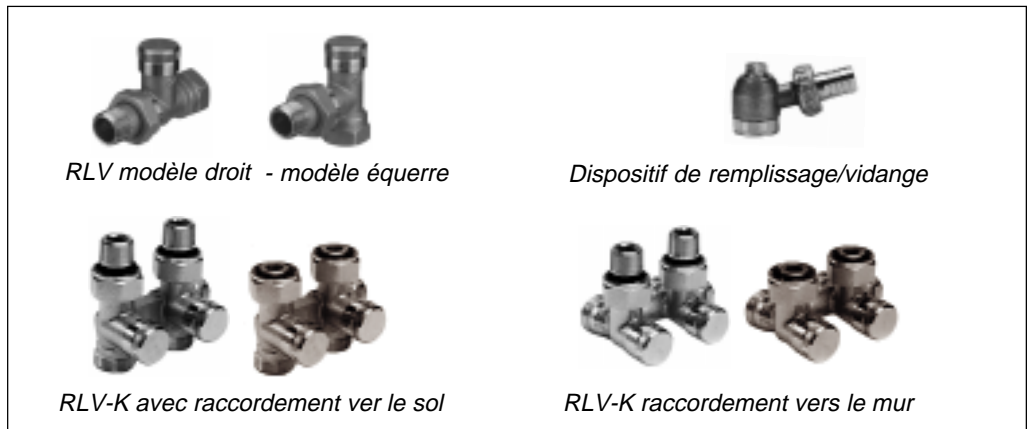


Fiche technique

Raccord de retour réglable, type RLV pour radiateurs standards

Raccord universel H type RLV-K pour radiateurs à vanne intégrée (insert)

Application



Le raccord de retour, type RLV, est monté dans la tuyauterie de refoulement du radiateur. Ce raccord est équipé d'un corps de vanne réglable, jusqu'à fermeture complète, et il est possible d'y fixer un dispositif de remplissage/vidange. Pour se servir de ce dispositif il faut d'abord enlever (dévisser) le capuchon et le remplacer par le dispositif. Avant de procéder à une opération de vidange, il faut fermer l'alimentation du radiateur en utilisant la commande manuelle.

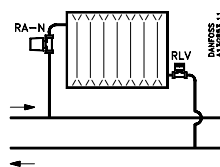
Le raccord universel H, de type RLV-K, est utilisé sur les radiateurs à vanne intégrée et bloc répartiteur. L'alimentation et le retour dans un RLV-K sont

connectés entre eux par le biais d'un by-pass qui peut être réglé jusqu'à fermeture complète. Dans les systèmes bitubes le by-pass doit rester en position fermée. Par contre dans les systèmes monotubes le by-pass est réglé de façon à permettre au débit désiré d'alimenter le radiateur.

Deux vannes équipent le raccord et permettent l'isolement du radiateur (alimentation et retour). Il est également possible d'utiliser le dispositif de vidange/remplissage.

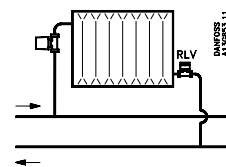
Exemple d'une installation

RLV avec RA-N



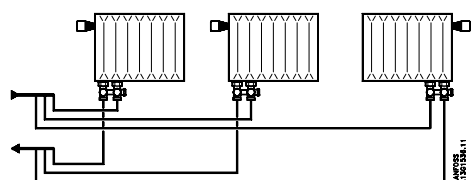
Corps de vanne RA-N: débit maximal pré-réglable.
RLV: fermeture du retour et remplissage/vidange du radiateur

RLV avec RA-FN ou vanne manuelle



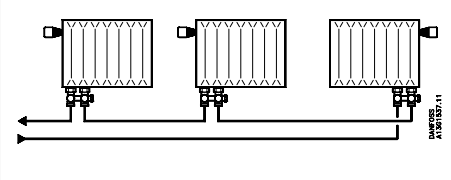
Corps de vanne RA-FN: Débit (maximum) non réglable.
RLV: réglage du débit maximal, fermeture et remplissage/vidange du radiateur.

RLV-K dans un système bitube



Corps de vanne RA-N: débit maximal pré-réglable.
RLV-K: fermeture de l'alimentation et retour et remplissage/vidange du radiateur.

RLV-K dans un système monotube



Corps de vanne RA-FN (E): avec débit augmenté, non réglable. RLV-K: réglage du débit souhaité au travers du radiateur. Fermeture de l'alimentation et retour et remplissage/vidange du radiateur.

Norme ISO 9000

Les produits Danfoss sont conçus, fabriqués et testés selon des normes de qualité strictes dans les usines et ateliers

disposant des ressources nécessaires, et travaillant selon la norme ISO 9000.

Caractéristiques

RLV:

- réglage en continu, de 30 à 1.000 l/h avec une perte de charge de 0,1 bar, réglage du débit maximum.
- isolation du retour du radiateur.
- Dispositif de remplissage/vidange du radiateur.

- Fermeture de l'alimentation et du retour du radiateur.
- Dispositif de remplissage/vidange du radiateur.
- Choix du raccordement "R 1/2" (mâle) et "G 3/4 (femelle)".

RLV-K:

- solution rapide et esthétique pour des installations de conduites encastrées dans le sol ou dans le mur.
- réglage en continu du débit du by-pass pour les systèmes monotubes.

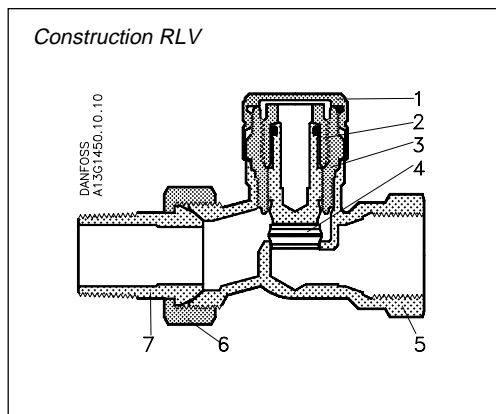
RLV et RLV-K:

- Raccordements "G 3/4 (mâle)" à la tuyauterie avec des raccords à compression (à bicône) pour cuivre, acier doux, plastique VPE ou tubes AluPEX.

Construction et fonctionnement

Raccords de retour réglable, type RLV

1. Capuchon
2. Joint torique
3. Commande de la vanne (clef allen 6 mm)
4. Clapet de réglage
5. Corps de vanne
6. Ecrou raccord
7. Nipple

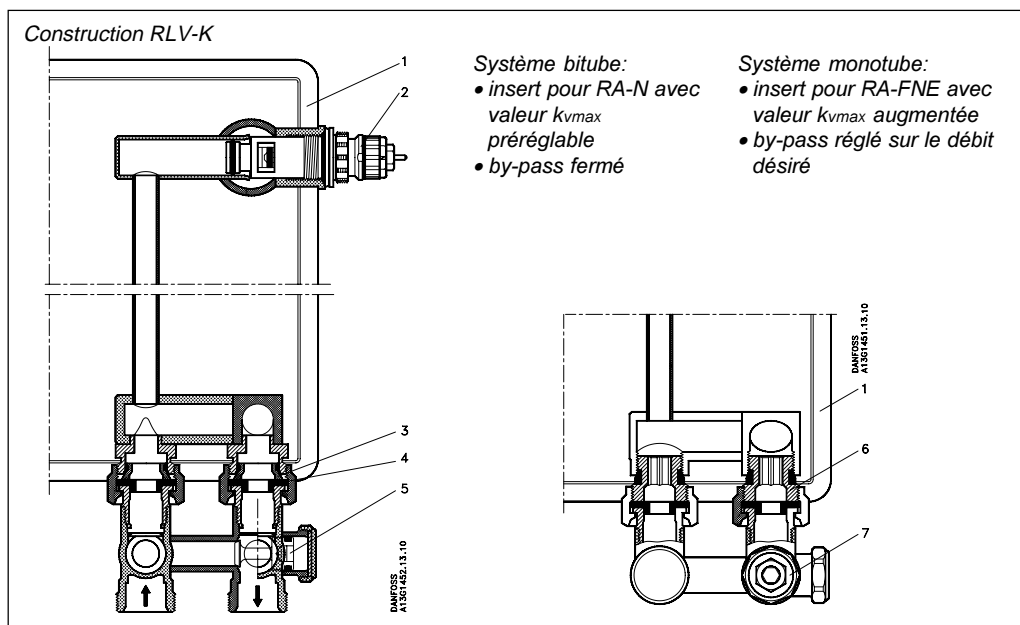


Pièces en contact avec l'eau de chauffage:

| | |
|-----------------------------------|----------------------|
| Corps de vanne RLV | Ms 58 nickelé ou non |
| Corps de vanne RLV-K | Ms 58 nickelé |
| Autres pièces | Ms 58 |
| Joint torique RLV | NBR-caoutchouc |
| Joint torique RLV-K | EPDM-caoutchouc |
| Dispositif de remplissage/vidange | Ms 58 non nickelé |

Raccords universel H type RLV-K

1. Radiateur
2. Vanne intégrée:
 - bitube: débit de passage maximal préréglable, type RA-N
 - monotube: débit de passage augmenté non réglable, type RA-FNE.
3. choix du raccordement "R 1/2" (mâle) et "G 3/4 (femelle)"
4. Bourrage.
5. Réglage du débit "en circuit radiateur":
 - Bitube: système fermé
 - Monotube: débit réglable



| | |
|-------------------------------------------------------|-------------------------------------------------------|
| Système bitube: | Système monotube: |
| • insert pour RA-N avec valeur k_{vmax} préréglable | • insert pour RA-FNE avec valeur k_{vmax} augmentée |
| • by-pass fermé | • by-pass réglé sur le débit désiré |

Caractéristiques techniques et numéros de commande

Raccords de retour, type RLV

| Type | N° de command | | Raccordement ISO 7-1 | | Débit max. $k_{v,max}$ (m³/h bij $\Delta p = 1$ bar) pour une nombre de tours | | | | | | | | | | | Pression d'essai bar | Max. druk bedr. bar | Max. diff. bar | Max. temp. °C |
|----------------|---------------|-------------|----------------------|----------------|-------------------------------------------------------------------------------|------|-----|------|-----|-----|-------|-----|-------|-----|-----|----------------------|---------------------|------------------|---------------|
| | Nickelé | Non nickelé | Rad. R(mâle) | Inst. Rp(fem.) | 1/4 | 1/2 | 3/4 | 1 | 1,5 | 2 | 2 1/2 | 3 | 3 1/2 | 4 | kvs | | | | |
| RLV 10 équerre | 003L0141 | 003L0131 | 3/8 | 3/8 | 0,1 | 0,25 | 0,4 | 0,55 | 0,7 | 0,9 | 1,2 | 1,4 | 1,5 | 1,8 | 1,8 | 16 | 10 | 16 ²⁾ | 120 |
| RLV 10 droit | 003L0142 | 003L0132 | | | | | | | | | | | | | | | | | |
| RLV 15 équerre | 003L0143 | 003L0133 | 1/2 | 1/2 | 0,1 | 0,25 | 0,4 | 0,55 | 0,8 | 1,0 | 1,2 | 1,4 | 1,8 | 2 | | | | | |
| RLV 15 droit | 003L0144 | 003L0134 | | | | | | | | | | | | | | | | | |
| RLV 20 équerre | 003L0145 | 003L0135 | 3/4 | 3/4 | 0,2 | 0,4 | 0,6 | 0,9 | 1,2 | 1,5 | 1,75 | 2,0 | 2,25 | 2,5 | | | | | |
| RLV 20 droit | 003L0146 | 003L0136 | | | | | | | | | | | | | | | | | |

1) RLV: position de réglage pour atteindre le débit maximal, k_{vmax} , d'un radiateur (retour) dans un système bitube.

- k_{vmax} : débit maximum avec la position de réglage
- kvs: débit avec la position de réglage entièrement ouverte

2) La valeur indiquée se rapporte à la pression maximale admise au niveau résistance mécanique de la vanne. Pour éviter un niveau sonore trop élevé, au-delà de 30 dB(A), la perte de charge doit être limitée à 0,3 bar (3 m de colonne d'eau).

Raccord universel H type RLV-K

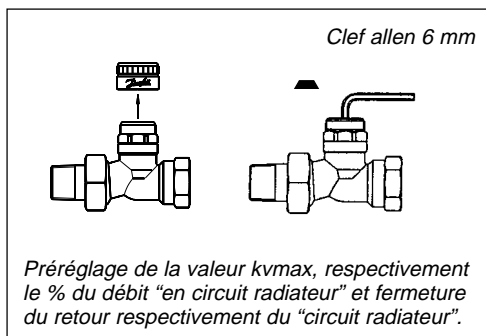
| Type | Exécution | Raccordement | | Pression max de service | Pression d'essai | Temp. max | N° de commande |
|-------|-----------|--------------|--------------|-------------------------|------------------|-----------|----------------|
| | | Radiateur | Installation | | | | |
| RLV-K | Equerre | R 1/2 | G 3/4 | 10 bar | 16 bar | 120 °C | 003L0282 |
| | Droit | | | | | | 003L0280 |
| | Equerre | G 3/4 | G 3/4 | | | | 003L0283 |
| | Droit | | | | | | 003L0281 |

Débit

| | Débit passant par la radiateur | Valeur k_v (m³/h) | | | | | |
|------------------------------------------------------------------------|--------------------------------|---------------------|-----|-----|-----|-----|-----|
| | | 100% ²⁾ | 50% | 35% | 30% | 25% | 20% |
| RLV-K ¹⁾ | Valeur k_{vs} ³⁾ | 1,4 | 1,8 | 2,0 | | | |
| RLV-K avec vanne à pré-réglage intégré RA-N | Valeur k_v | 0,7 | 1,3 | 1,7 | | | |
| RLV-K réglé à 35% avec corps de vanne à pré-réglage intégré, type RA-N | Valeur k_v | | | | 1,5 | 1,4 | 1,3 |
| | Préréglage | N | N | N | 6 | 5 | 4 |

- Débit passant par le radiateur, selon réglage du by-pass. Radiateur avec corps de vanne à pré-réglage intégré Danfoss, type RA-N.
- Réglage d'usine pour système bitube.
- La valeur k_v représente le débit en m³/h passant par le raccord universel, type RLV-K avec un corps de vanne Danfoss avec valeur $k_v = 0,87$ m³/h pour $X_p = 2$ K.

Sélection et réglage



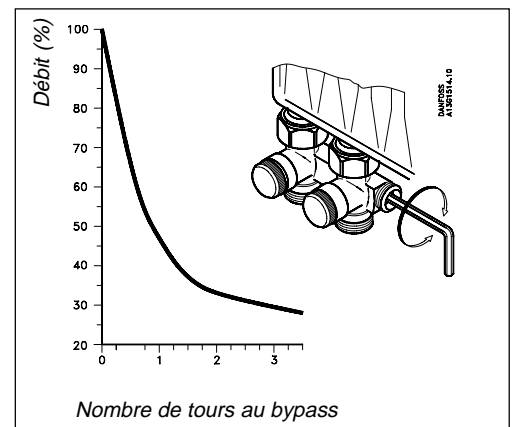
La sélection des raccords de retour, type RLV et type RLV-K se fait en fonction du raccordement.

Le débit maximal, k_{vmax} , d'un raccord réglable RLV peut être limité à $k_{vmax} = Q_{max}/\sqrt{\Delta p}$, où Q_{max} est le débit maximal passant par le radiateur (m³/h) et Δp la perte de charge dans le RLV (bar).

Avec un raccord universel H type RLV-K on peut régler en continu le débit passant par le radiateur de 100 à 35%.

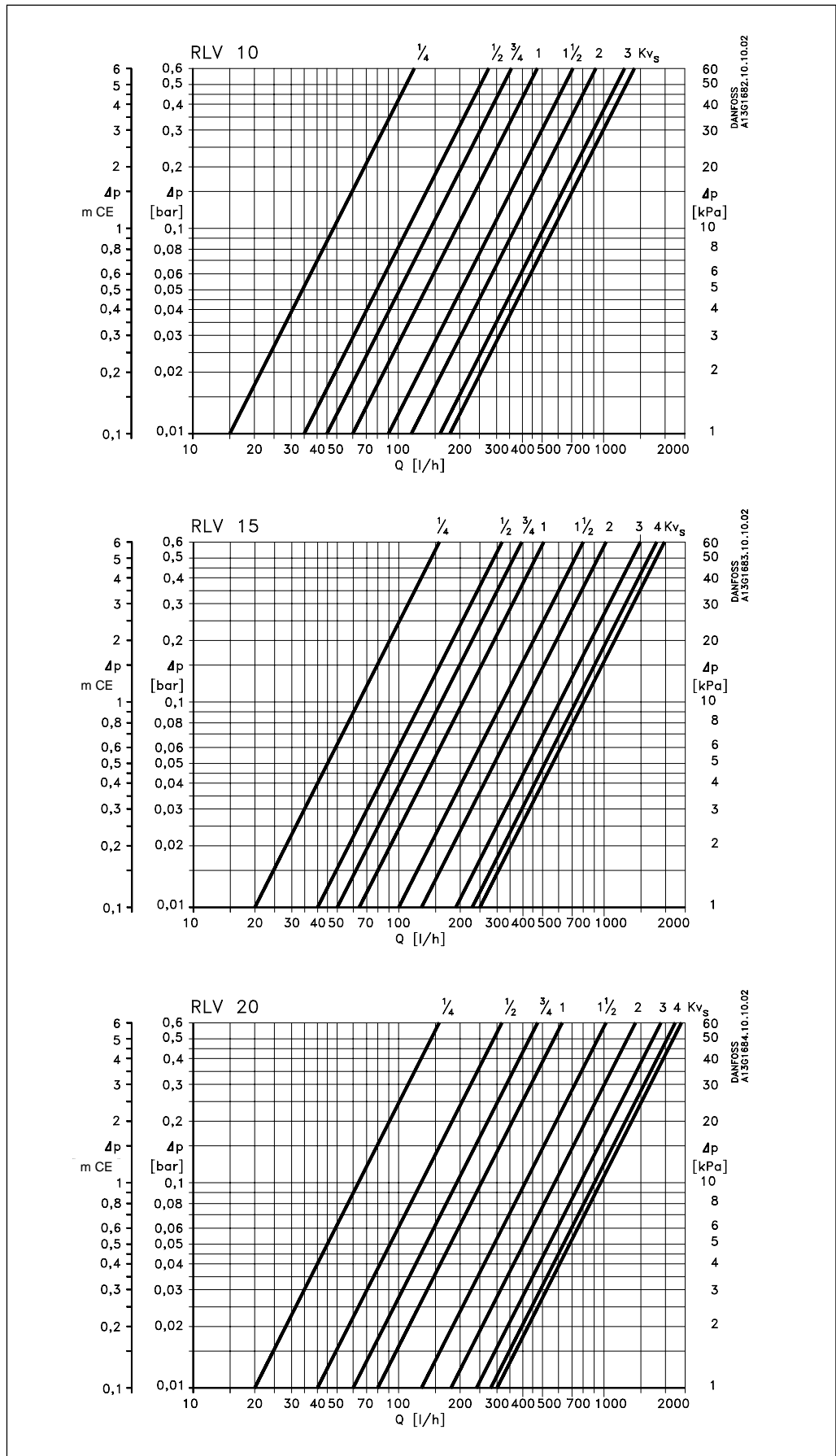
Pour régler la valeur k_{vmax} , c'est-à-dire le débit dans le radiateur, dévisser le capuchon et ouvrir le by-pass à l'aide d'une clef allen de 6 mm. Le ta-

bleau ci-dessous représente le débit passant dans le radiateur en fonction du nombre de tours. Le nombre de tours se calcule à partir de la position fermée.

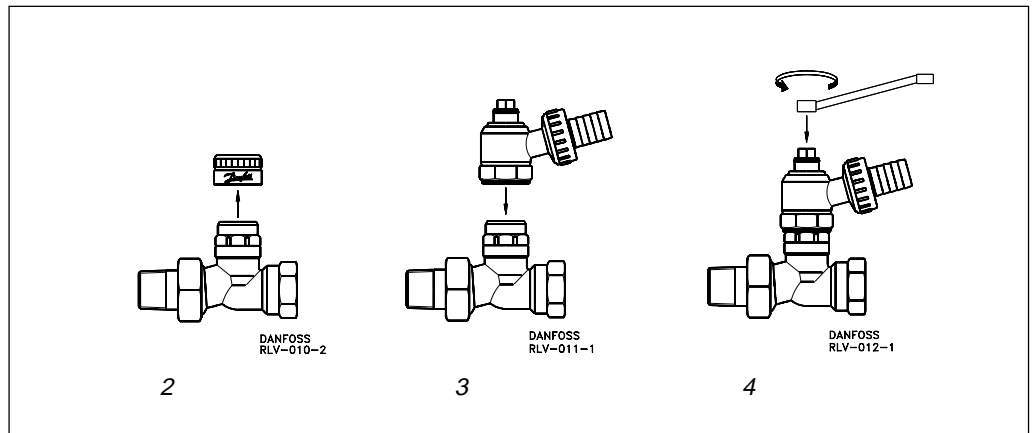


Pour le calcul du débit corrigé dans un radiateur dans un système monotube, Danfoss publie des feuilles de calcul pré-imprimées, disponibles gratuitement sous le numéro de commande VD.11.C1.10. (voir fiche technique "Conseils pratiques").

Capacité



Remplissage et vidange



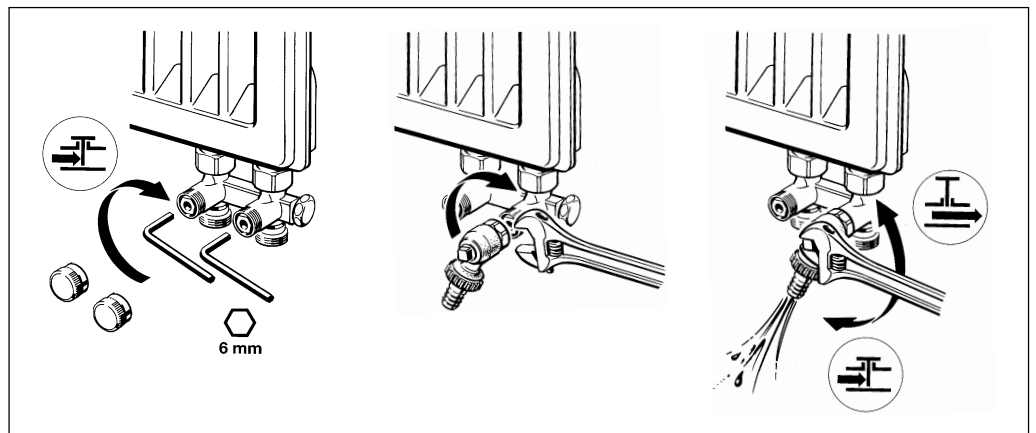
Raccord de retour RLV

Le raccord de retour est conçu pour être monté sur la tuyauterie de retour du radiateur. Pour permettre la vidange du radiateur, veiller à ce que le bouchon se présente de face.

Organe de remplissage et de vidange

Pour monter et utiliser le dispositif de vidange, procéder de la manière suivante:

1. Fermer l'entrée du radiateur. Pour des raisons de sécurité, l'élément thermostatique doit être remplacé durant l'opération de vidange par un volant manuel (no. de code 013G3300).
2. Dévisser le bouchon et fermer la vanne.
3. Visser l'organe de vidange et l'orienter dans la direction souhaitée.
4. Pour procéder à la vidange ou au remplissage, ouvrir la vanne en tournant l'écrou carré au moyen d'une clé de 9.



Fermeture

1. Dévisser les capuchons de protection
2. Fermer l'arrivée et le départ avec une clé hexagonale SW6

Vidanger le radiateur

1. Fermer l'arrivée et le départ.
2. Visser le dispositif de vidange/remplissage sur la vanne isolante de retour (côté extérieur)
3. Ouvrir le dispositif de vidange/remplissage avec une clé (SW9).
4. Ouvrir le purgeur du radiateur.

Remplir le radiateur

Le remplissage du radiateur est très aisé:

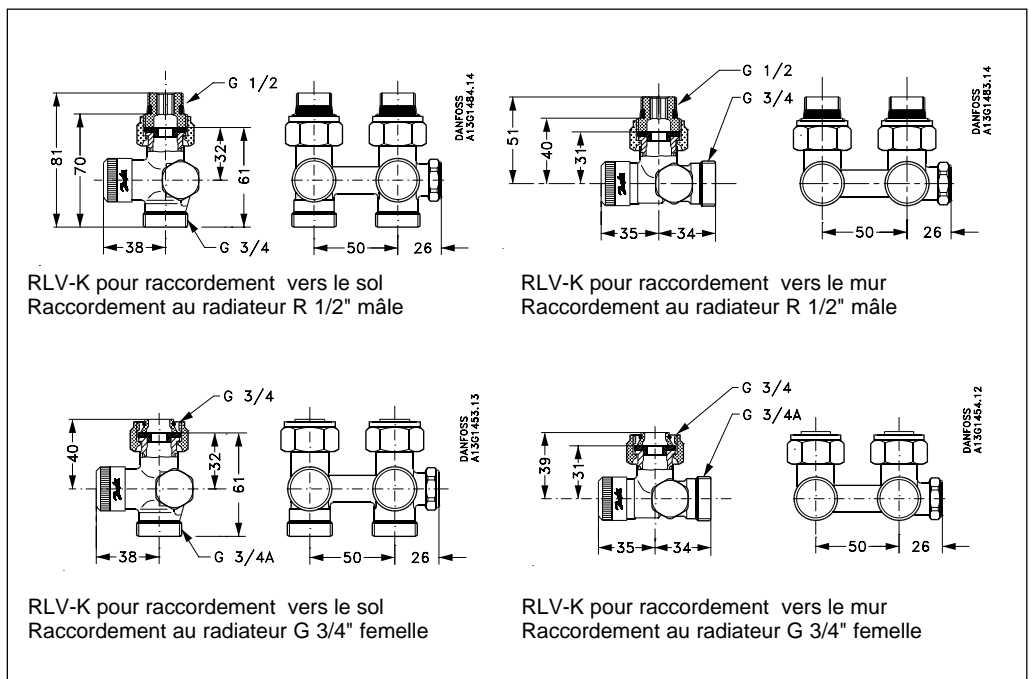
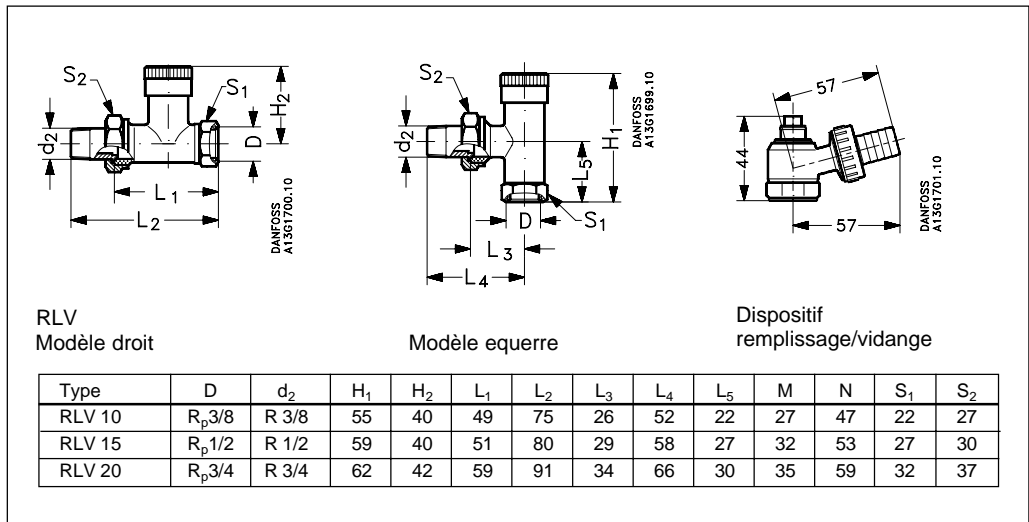
1. Fermer le dispositif de vidange/remplissage à l'aide d'une clé (SW9)
2. Dévisser et enlever le dispositif de vidange/remplissage
3. Ouvrir l'arrivée et le départ avec une clé hexagonale SW6
4. Fermer le purgeur dès que l'air s'est échappé.
5. Remonter le capuchon de protection

Il est également possible d'utiliser le dispositif spécial pour le remplissage.

Utilisation en bypass

1. Fermer l'arrivée et le départ
2. Ouvrir complètement le bypass

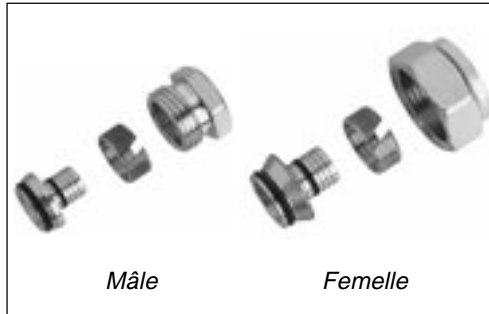
Encombrements



Fiche technique Raccords à compression à bicône

Raccords à bicônes pour tubes en plastique

Application



Les raccords sont utilisés en installations de chauffage pour raccorder aux vannes Danfoss des tubes en PVC suivant la norme DIN 16892/16893.

Les raccords sont constitués d'un bicône, d'une douille de soutien et d'un écrou.

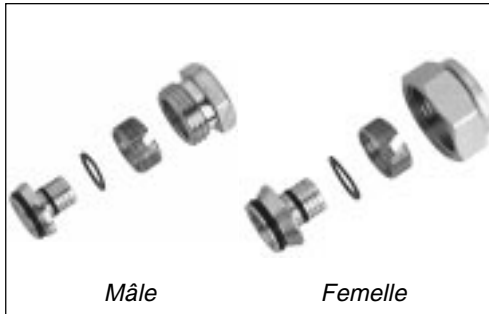
Les indications du fabricant de tube PVC en matière de pression et de température maximales doivent être respectées, sans toutefois dépasser 6 bar et 95°C.

No de commande

| Raccordement | Ø du tube | No de com. | Pression maximum | Pression test | Temp. maximum | Pour |
|-----------------|-----------------|-----------------|------------------|---------------|---------------|------------------------------------------|
| G 1/2" A, mâle | 12x2 mm | 013G4142 | 6 bar | 10 bar | 95° C | RA-N 15, RA-FN 15, RLV 15, RA 15/6T & TB |
| | 14x2 mm | 013G4144 | | | | |
| | 15x2.5 mm | 013G4147 | | | | |
| G 3/4", femelle | 12x2 mm | 013G4152 | | | | |
| | 13x2 mm | 013G4153 | | | | |
| | 14x2 mm | 013G4154 | | | | |
| | 15x2.5 mm | 013G4155 | | | | |
| | 16x1.5 mm | 013G4157 | | | | |
| | 16x2 mm | 013G4156 | | | | |
| | 16x2.2 mm | 013G4163 | | | | |
| | 17x2 mm | 013G4162 | | | | |
| | 18x2 mm | 013G4158 | | | | |
| 18x2.5 mm | 013G4159 | | | | | |
| 20x2 mm | 013G4160 | | | | | |
| 20x2.5 mm | 013G4161 | | | | | |

Raccords à bicônes pour tubes coaxiaux en aluminium (Alupex)

Application



Les raccords sont utilisés en installations de chauffage pour raccorder aux vannes Danfoss.

Les raccords sont constitués d'un bicône, d'une douille de soutien et d'un écrou.

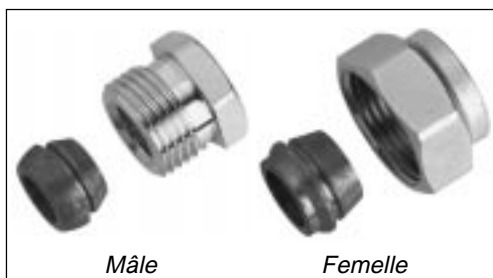
Les indications du fabricant de tubes en matière de pression et de température maximales doivent être respectées, sans toutefois dépasser 6 bar et 95°C.

No de commande

| Raccordement | Ø du tube | No de com. | Pression maximum | Pression test | Temp. maximum | Pour: |
|-----------------|-----------------|-----------------|------------------|---------------|---------------|------------------------------------------|
| G 1/2" A, mâle | 12x2 mm | 013G4172 | 6 bar | 10 bar | 95° C | RA-N 15, RA-FN 15, RLV 15, RA 15/6T & TB |
| | 14x2 mm | 013G4174 | | | | |
| G 3/4", femelle | 12x2 mm | 013G4182 | | | | |
| | 14x2 mm | 013G4184 | | | | |
| | 15x2.5 mm | 013G4185 | | | | |
| | 16x2 mm | 013G4186 | | | | |
| | 16x2.25 mm | 013G4187 | | | | |
| | 18x2 mm | 013G4188 | | | | |
| | 20x2 mm | 013G4190 | | | | |
| 20x2.5 mm | 013G4191 | | | | | |

Raccords à bicônes pour tubes en cuivre et en acier doux

Application



Les raccords sont utilisés en installations de chauffage pour raccorder aux vannes Danfoss des tubes en cuivre et en acier doux suivant la norme DIN 1786/2391.

Les raccords sont constitués d'un bicône et d'un écrou. L'emploi de douilles de soutien est recommandé pour des tuyaux en matériaux tendres.

No de commande

| Raccordement | Ø de tube | No de com. | Pression maximum | Pression test | Temp. maximum | Pour: |
|-----------------|-----------|-----------------|----------------------------------------------------------|---------------|---------------|--------------------------------|
| G 3/8" A, mâle | 10 mm | 013G4100 | 10 bar | 16 bar | 120° C | RA-N 10, RA-FN 10 RLV 10 |
| | 12 mm | 013G4102 | | | | |
| G 1/2" A, mâle | 8 mm | 013G4108 | | | | |
| | 10 mm | 013G4110 | | | | |
| | 12 mm | 013G4112 | | | | |
| | 14 mm | 013G4114 | | | | |
| | 15 mm | 013G4115 | | | | |
| G 3/4", femelle | 16 mm | 013G4116 | | | | RA 15/6T & TB RLV 15 |
| | 10 mm | 013G4120 | | | | |
| | 12 mm | 013G4122 | | | | |
| | 14 mm | 013G4124 | | | | |
| | 15 mm | 013G4125 | | | | |
| | 16 mm | 013G4126 | | | | |
| | 18 mm | 013G4128 | RA 15/6T & TB Combinés, RLV-K, Repartiteurs CFD | | | |

Fiche technique Vanne de pression différentielle AVDO

Application



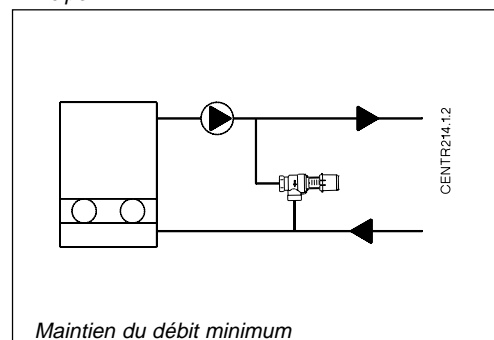
La vanne AVDO, appelée également vanne de bipasse ou de décharge, est un ensemble complet et automoteur utilisé dans les installations équipées d'une chaudière de petite ou moyenne puissance.

Elle assure le débit minimum nécessaire au bon fonctionnement de la chaudière lorsque les robinets thermostatiques se ferment, et limite la pression différentielle dans l'installation.

La vanne AVDO présente les caractéristiques suivantes:

- Automoteur
- Pas de capillaires de prise de pression
- Ouverture à pression différentielle croissante
- Plage de réglage 0,05 à 0,5 bar
- AVDO 15, 20 ou 25 disponible en modèle droit ou équerre avec raccordement fer ou cuivre.

Principe



Commande

| Type | Plage de réglage bar | Raccordement | | | N°code |
|---------|----------------------|--------------------------------|--|--------------------------------|-----------------|
| | | Entrée | | Sortie | |
| AVDO 15 | 0,05 - 0,5 | R _p ½ ¹⁾ | | R _p ½ ¹⁾ | 003L6002 |
| AVDO 20 | | R _p ¾ ¹⁾ | | R _p ¾ ¹⁾ | 003L6007 |
| AVDO 25 | | R _p 1 ¹⁾ | | R _p 1 ¹⁾ | 003L6012 |
| AVDO 15 | 0,05 - 0,5 | R _p ½ ¹⁾ | | R ½ ¹⁾ | 003L6003 |
| AVDO 20 | | R _p ¾ ¹⁾ | | R ¾ ¹⁾ | 003L6008 |
| AVDO 25 | | R _p 1 ¹⁾ | | R 1 ¹⁾ | 003L6013 |
| AVDO 15 | 0,05 - 0,5 | G ¾ A ²⁾ | | G ¾ A ²⁾ | 003L6020 |
| AVDO 20 | | G 1 A ²⁾ | | G 1 A ²⁾ | 003L6025 |
| AVDO 25 | | G 1¼ A ²⁾ | | G 1¼ A ²⁾ | 003L6030 |
| AVDO 15 | 0,05 - 0,5 | R _p ½ ¹⁾ | | R ½ ¹⁾ | 003L6018 |
| AVDO 20 | | R _p ¾ ¹⁾ | | R ¾ ¹⁾ | 003L6023 |
| AVDO 25 | | R _p 1 ¹⁾ | | R 1 ¹⁾ | 003L6028 |

¹⁾ Norme ISO 7/1

²⁾ Norme ISO 228/1

Accessoires

| Raccords tube cuivre * | | N° code |
|------------------------|----------|-----------------|
| AVDO 15 | Ø 16 x 1 | 013U0131 |
| | Ø 18 x 1 | 013U0132 |
| AVDO 20 | Ø 18 x 1 | 013U0134 |
| | Ø 22 x 1 | 013U0135 |
| AVDO 25 | Ø 28 x 1 | 013U0140 |

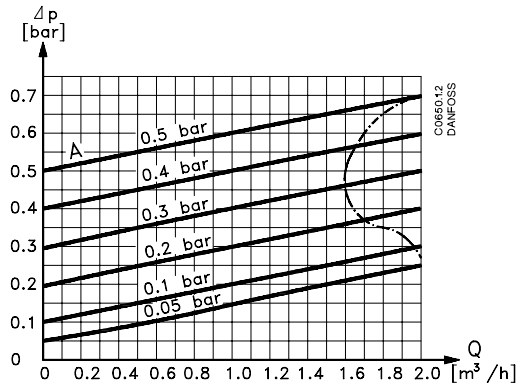
* Boîte de 10

Caractéristiques techniques

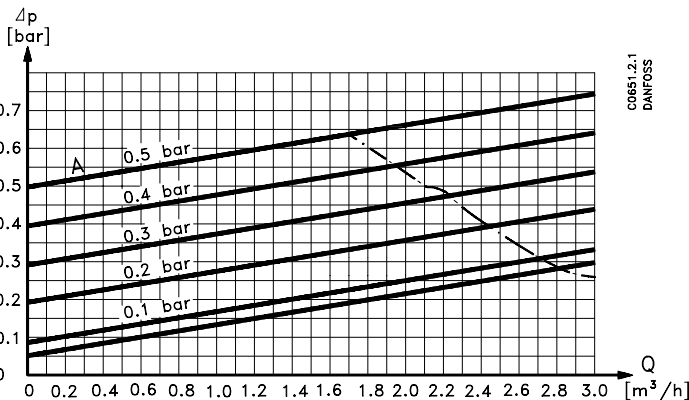
Pression de service maxi 10 bar
 Pression différentielle maxi 0,5 bar
 Plage de réglage 0,05 - 0,5 bar
 Pression d'épreuve 16 bar
 Température d'eau maxi 120 °C

Débits

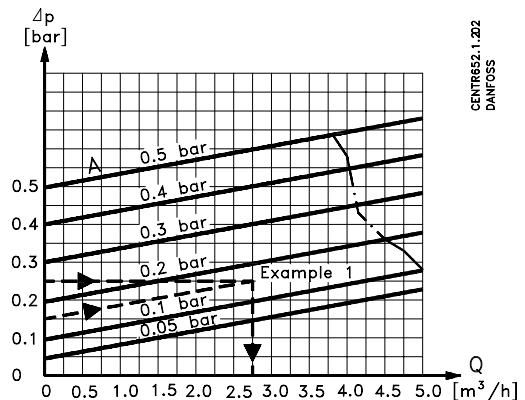
A = Pression d'ouverture
 Δp = Δp au travers de la vanne
 --- = Plage d'utilisation recommandée pour un fonctionnement silencieux.
 Mesures selon norme ISO 3743.



AVDO 15

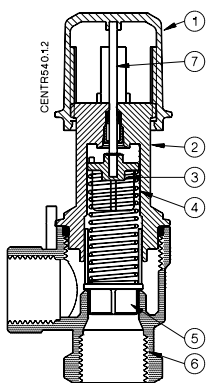


AVDO 20



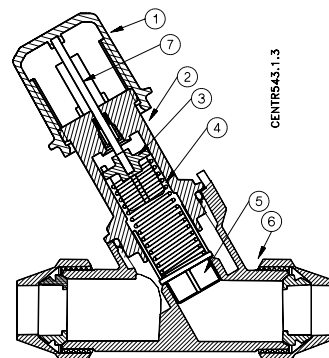
AVDO 25

Construction



Matériaux en contact avec l'eau

- ① Volant de réglage Plastique Pom
- ② Boîtier de ressort MS 58
- ③ Guide de ressort Plastique PPS
- ④ Ressort de réglage Acier inox
- ⑤ Clapet Plastique PPS
- ⑥ Corps de vanne Laiton forgé à chaud
- ⑦ Tige de réglage Acier inox
- Joint toriques Caoutchouc EPDM



Montage

La flèche gravée sur le corps de vanne indique le sens de la circulation de l'eau.

Réglage

L'échelle de réglage de la pression d'ouverture est directement graduée en bar et en mCE.

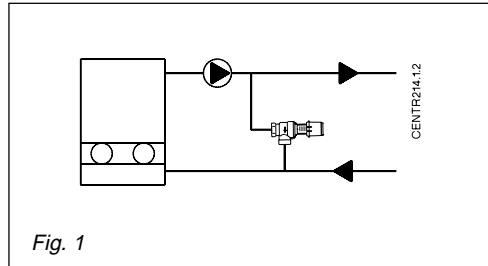
Dimensionnement

Fig. 1

Exemple 1
Montage en biseau

Données:

Soit une installation (fig. 1) dont la pompe de circulation possède les caractéristiques indiquées en fig. 2.

- Les pertes de charge dans la chaudière et le biseau sont négligeables
- La pression différentielle au débit nominal est de 0,15 bar

Fonctionnement désiré:

- Début d'ouverture du biseau pour une pression différentielle de 0,15 bar
- Assurer dans le générateur un débit minimum de 2,0 m³/h.

Organe de régulation:

- Une vanne qui s'ouvre progressivement lorsque la charge thermique diminue dans l'installation (robinets thermostatiques se fermant)
- Une vanne qui assure un débit minimum de 2,0 m³/h dans le générateur lorsque les robinets thermostatiques sont fermés.

Solution:

Pour un débit de 2,0 m³/h, la pression disponible de la pompe est de 0,25 bar. L'AVDO doit donc permettre la circulation dans le biseau d'un débit

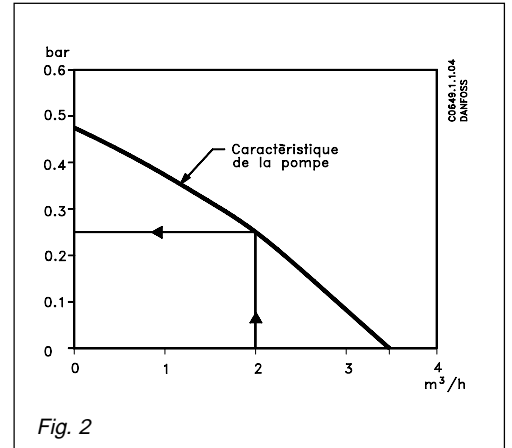


Fig. 2

minimum de 2,0 m³/h pour une pression différentielle de 0,25 bar lorsque les robinets thermostatiques se ferment.

Pour cet exemple, on sélectionnera une AVDO qui permet de biseauter 2,75 m³/h sous 0,25 bar, pour une pression de début d'ouverture de 0,15 bar.

L'AVDO est donc réglée sur 0,15 bar.

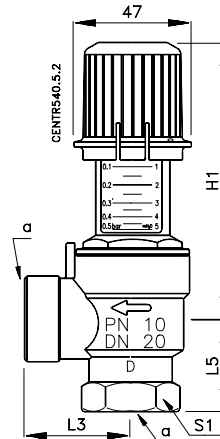
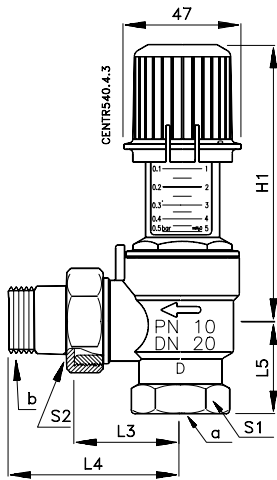
Dimensionnement rapide

Pour une installation de chauffage courante, il est possible de déterminer le type d'AVDO en fonction de la puissance de l'installation:

| Puissance de l'installation | Type |
|-------------------------------|---------|
| Jusqu'à 22 kw (19000 kcal/h) | AVDO 15 |
| 22-32 kw (19000-27000 kcal/h) | AVDO 20 |
| 32-64 kw (27000-55000 kcal/h) | AVDO 25 |

Pour les installations de chauffage de puissance supérieure à celles figurant dans le tableau, consultez-nous pour la sélection des régulateurs AVDSA ou IVDA-IVF.

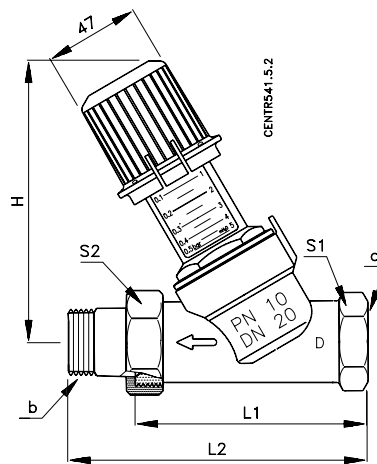
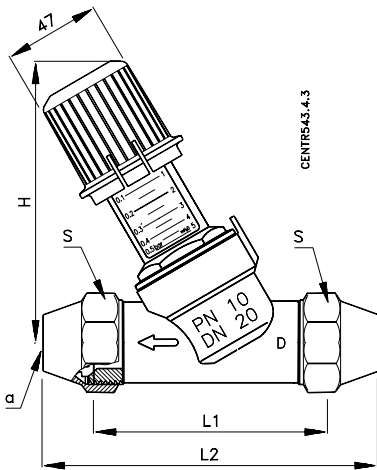
Dimensions



| DN | Type | a ¹⁾ | b ¹⁾ | L3 | L4 | L5 | H1 | | S1 | S2 |
|----|---------|------------------|-----------------|----|----|----|------|------|----|----|
| | | | | | | | mini | maxi | | |
| 15 | AVDO 15 | R _p ½ | R ½ | 40 | 69 | 33 | 83 | 112 | 28 | 30 |
| 20 | AVDO 20 | R _p ¾ | R ¾ | 42 | 74 | 37 | 83 | 112 | 34 | 37 |
| 25 | AVDO 25 | R _p 1 | R 1 | 46 | 81 | 46 | 85 | 114 | 43 | 40 |

| DN | Type | a ¹⁾ | b ¹⁾ | L3 | L5 | H1 | | S1 |
|----|---------|------------------|-----------------|----|----|------|------|----|
| | | | | | | mini | maxi | |
| 15 | AVDO 15 | R _p ½ | R ½ | 40 | 33 | 83 | 112 | 28 |
| 20 | AVDO 20 | R _p ¾ | R ¾ | 42 | 37 | 83 | 112 | 34 |
| 25 | AVDO 25 | R _p 1 | R 1 | 46 | 46 | 85 | 114 | 43 |

¹⁾ ISO 7/1
²⁾ ISO 228/1



| DN | Type | a ¹⁾ | b ¹⁾ | L | L2 | H1 | | S |
|----|---------|-----------------|-----------------|-----|-----|------|------|----|
| | | | | | | mini | maxi | |
| 15 | AVDO 15 | Ø15/Ø16/Ø18 | G ¾ A | 87 | 111 | 89 | 113 | 30 |
| 20 | AVDO 20 | Ø18/Ø22 | G 1 A | 93 | 120 | 90 | 114 | 37 |
| 25 | AVDO 25 | Ø28 | G 1 ¼ A | 106 | 136 | 95 | 119 | 40 |

| DN | Type | a ¹⁾ | b ¹⁾ | L1 | L2 | H1 | | S1 | S2 |
|----|---------|------------------|-----------------|-----|-----|------|------|----|----|
| | | | | | | mini | maxi | | |
| 15 | AVDO 15 | R _p ½ | R ½ | 87 | 116 | 89 | 113 | 28 | 30 |
| 20 | AVDO 20 | R _p ¾ | R ¾ | 93 | 125 | 90 | 114 | 34 | 37 |
| 25 | AVDO 25 | R _p 1 | R 1 | 106 | 141 | 95 | 119 | 43 | 40 |

¹⁾ ISO 7/1
²⁾ ISO 228/1