

IPCH-SC-1.5 - Capteur



1045380

<https://www.phoenixcontact.com/fr/produits/1045380>

Veillez tenir compte du fait que les données affichées dans ce document PDF proviennent de notre catalogue en ligne. Vous trouverez les données complètes dans la documentation utilisateur. Nos conditions générales d'utilisation des téléchargements sont applicables.



Capteur pour appareil de mesure à impulsion pour la saisie en temps réel de courants de chocs et de surtensions transitoires. Longueur 1,5 m.

Données commerciales

Référence	1045380
Conditionnement	1 Unité(s)
Commande minimum	1 Unité(s)
Clé de vente	CLB322
Product key	CLB322
Page catalogue	Page 213 (C-4-2019)
GTIN	4055626637303
Poids par pièce (emballage compris)	32,233 g
Poids par pièce (hors emballage)	25,3 g
Pays d'origine	DE

Caractéristiques techniques

Remarques

Généralités

Remarque	Ce capteur est prévu pour être utilisé avec le module d'analyse ImpulseCheck. Les deux côtés du capteur avec des rainures (rayons) différentes permettent le montage sur des conducteurs d'un diamètre extérieur ≤ 7 mm (section de fil env. 1,5 ...6 mm ²) ou d'un diamètre extérieur > 7 mm (section de fil env. 6 ... 35 mm ²).
----------	---

Propriétés du produit

Type de produit	Capteur
Gamme de produits	IMPULSECHECK

Dimensions

Longueur	1500 mm
----------	---------

Câble/conducteur

Longueur max. de câble	1,5 m
Diamètre extérieur du câble	3,8 mm
Section de conducteur souple	2x 0,25 mm ²

Montage

Type de montage	sur câble
-----------------	-----------

IPCH-SC-1.5 - Capteur

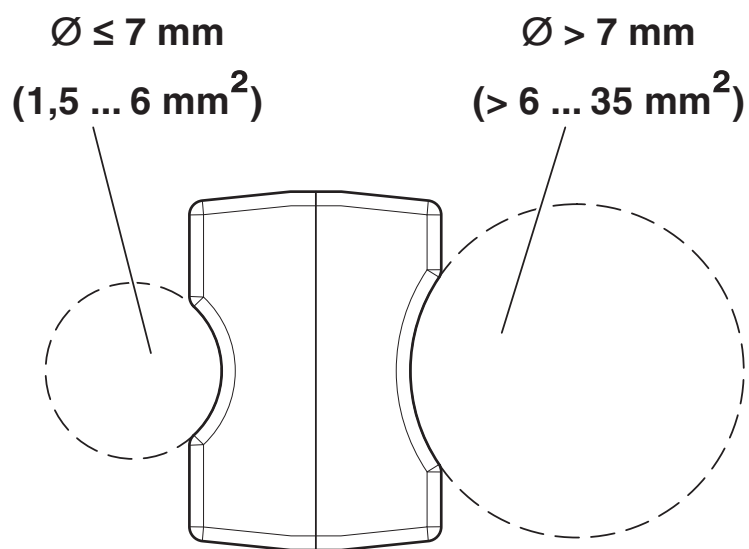
1045380

<https://www.phoenixcontact.com/fr/produits/1045380>



Dessins

Dessin schématique



Un câble de capteur pour différentes sections de conducteur

IPCH-SC-1.5 - Capteur



1045380

<https://www.phoenixcontact.com/fr/produits/1045380>

Classifications

ECLASS

ECLASS-11.0	27200392
ECLASS-12.0	27200392
ECLASS-13.0	27170192

ETIM

ETIM 9.0	EC002495
----------	----------

UNSPSC

UNSPSC 21.0	39121000
-------------	----------

IPCH-SC-1.5 - Capteur

1045380

<https://www.phoenixcontact.com/fr/produits/1045380>



Accessoires

UC-WMC 4,4 (15X5,5) - Repère pour conducteur

0818182

<https://www.phoenixcontact.com/fr/produits/0818182>



Repère pour conducteur, Planche, blanc, vierge, repérable avec :
BLUEMARK ID COLOR, BLUEMARK ID, BLUEMARK CLED, PLOTMARK,
CMS-P1-PLOTTER, type de montage: clipsage, plage de diamètre de câble: 2,8
... 4,4 mm, surface utile: 15 x 5,5 mm, Nombre d'étiquettes: 15

Phoenix Contact 2023 © - Tous droits réservés
<https://www.phoenixcontact.com>

PHOENIX CONTACT SAS
52 Boulevard de Beaubourg Emerainville
77436 Marne La Vallée Cedex 2 France
+33 (0) 1 60 17 98 98
documentation@phoenixcontact.fr