



S1B90076-08



■ This device must be installed and serviced by a qualified electrician.  
 ■ All pertinent state, regional, and local safety regulations must be observed when installing and using this product.  
 ■ The manufacturer cannot be held responsible for failure to follow the instructions given in this instruction sheet.  
 ■ This device is intended for indoor use only and is not suitable for wet locations.  
 ■ This Instruction Sheet must be kept for future use.  
 ■ To comply with UL functional safety, refer to the details and settings provided in IM400 user manual Functional Safety Standards Compliance.

■ La instalación y el mantenimiento de este equipo debe realizarlos un electricista cualificado.  
 ■ Al instalar y utilizar este aparato, deben respetarse todas las normas locales, regionales y nacionales pertinentes.  
 ■ El fabricante no será el responsable en el caso de que el usuario no siga las instrucciones indicadas en este documento.  
 ■ Este dispositivo ha sido diseñado para utilizarse exclusivamente en interiores y no es apto para ubicaciones húmedas.  
 ■ Se recomienda conservar estas instrucciones de servicio para utilizarlas en el futuro.  
 ■ Para cumplir con los estándares de seguridad funcional de la norma UL, consulte los detalles y ajustes que se proporcionan en la sección "Cumplimiento de estándares de seguridad funcional" del manual de usuario del modelo IM400.

■ Este aparelho deve ser instalado e sujeito a manutenção por um electricista qualificado.  
 ■ Todas as regulamentações locais, regionais e nacionais pertinentes devem ser respeitadas aquando da instalação e utilização deste aparelho.  
 ■ O fabricante não pode ser responsabilizado em caso de não observância das instruções apresentadas neste documento.  
 ■ Este dispositivo destina-se apenas ao uso em ambientes internos e não é adequado para locais molhados.  
 ■ A presente folha de instruções deve ser conservada para futuras utilizações.  
 ■ Para manter a conformidade com a segurança funcional da UL, consulte os detalhes e configurações fornecidos na seção sobre conformidade com padrões de segurança funcional do manual do usuário do IM400.

■ 必须由具备相应资质的电气人员安装和维修该设备。  
 ■ 在安装和使用本设备时，必须遵守国家、地区和当地的所有相关安全法规。  
 ■ 对于因不遵循本说明书中的说明所造成的任何后果，制造商不承担任何责任。  
 ■ 此设备仅供室内使用，不适合潮湿的场所。  
 ■ 必须保留本说明表供日后使用。  
 ■ 为了符合 UL 功能安全性的要求，请参阅 IM400 用户手册《功能安全性标准遵从性》中提供的详细信息和设置。

Commercial reference / Referencia comercial / Referência comercial / 产品物料号	Auxiliary power supply / Fuente de alimentación auxiliar / Fonte de alimentação auxiliar / 辅助电源	Tropicalized / Conformal coating / Recubrimiento tropicalizado/de conformación / Revestimento conformal/tropicalizado / 热带规格 / 保形涂层
IMD-IM400	100...440 V $\overline{\text{---}}$ 100...300 V LN / 440 V LL $\sim$	-
IMD-IM400C	100...440 V $\overline{\text{---}}$ 100...300 V LN / 440 V LL $\sim$	✓
IMDIM400L	24...48 V $\overline{\text{---}}$	-

# 1 Insulation monitoring device / Controlador de aislamiento permanente / Controlador permanente de isolamento / 绝缘体监控设备

en

- Insulation monitoring device for low-voltage ungrounded systems with isolated neutral or impedance-earthed neutral.
- Compatible with power or control circuits and photovoltaic installations.
- Supervised system voltages:  
 ○  $\leq 480 \text{ V} \sim$  (Device only)  
 ○  $\leq 1500 \text{ V} \sim$  (Device with adaptor)
- Insulation alarm and Preventive insulation alarm relay.
- Modbus serial line RS-485 communication.
- Injection inhibition input.
- Logging of insulation faults.
- Trend curves.

es

- Dispositivo de supervisión de aislamientos para sistemas de baja tensión sin conexión a tierra y con neutro aislado o neutro a tierra impeditante.
- Compatible con los circuitos de potencia y de control, y con las instalaciones fotovoltaicas.
- Tensiones de red supervisadas:  
 ○  $\leq 480 \text{ V} \sim$  (solo dispositivo)  
 ○  $\leq 1500 \text{ V} \sim$  (dispositivo con adaptador)
- Relé de alarma de aislamiento y de alarma preventiva.
- Comunicación Modbus RS 485.
- Entrada de inhibición de la inyección.
- Histórico de defectos de aislamiento.
- Curvas de tendencia.

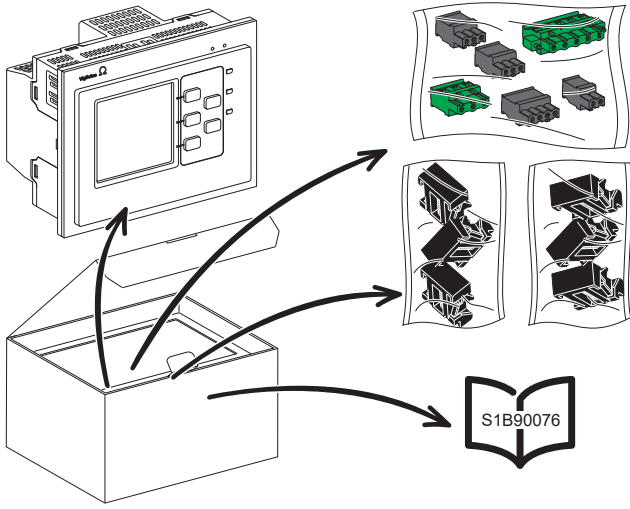
pt

- Dispositivo de monitoramento de isolamento para sistemas não aterrados de baixa voltagem com neutro isolado ou neutro aterrado por impedância.
- Compatível com os circuitos de potência, de controle e com as instalações fotovoltaicas.
- Tensões das redes supervisionadas:  
 ○  $\leq 480 \text{ V} \sim$  (Apenas dispositivo)  
 ○  $\leq 1.500 \text{ V} \sim$  (Dispositivo com adaptador)
- Relé de alarme de isolamento e de alarme preventivo.
- Comunicação Modbus RS 485.
- Entrada de inibição da injeção.
- Histórico dos defeitos de isolamento.
- Curvas de tendência.

zh

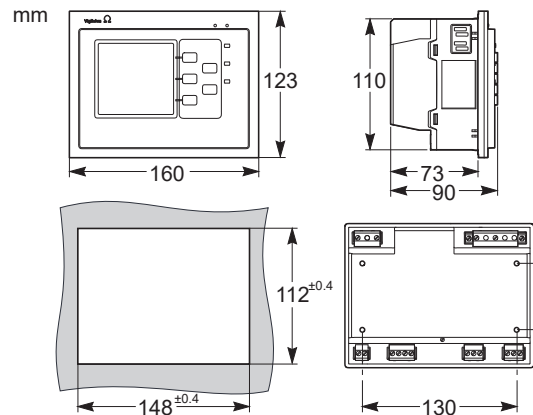
- 带有隔离式中性线或阻抗接地中性线的低电压无接地系统的绝缘体监控设备。
- 与电源或控制电路和光伏系统兼容。
- 监视的网络电压：  
 ○  $\leq 480 \text{ V} \sim$  (仅设备)  
 ○  $\leq 1500 \text{ V} \sim$  (设备及适配器)
- 绝缘警报和早期警告警报继电器。
- Modbus 串行线路 RS 485 通讯。
- 抑制注入输入。
- 记录绝缘故障。
- 趋势曲线。

# 2



# 3

## Dimensions / Dimensiones / Dimensões / 尺寸



## Manufacturing Date / Fecha de fabricación / Data de fabrico / 制造日期

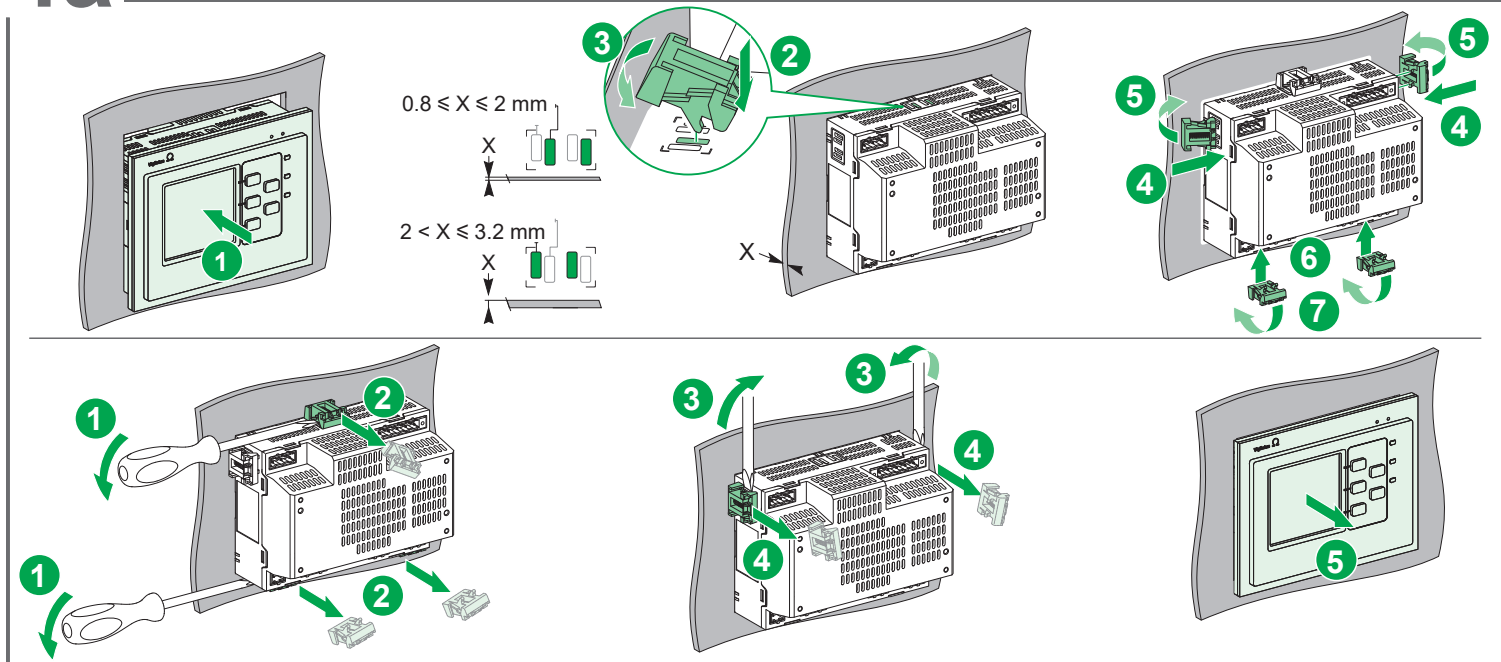
PP YY WW XXXX

A B C D

	en	es	pt	zh
A	Plant code	Código de planta	Código de instalação	工厂代码
B	Year of manufacture	Año de fabricación	Ano de fabrico	制造年份
C	Calendar week	Semana natural	Semana de calendário	日历周
D	Running serial number for the product	Número de serie consecutivo del producto	Número de série atual para o produto	连续的产品序列号

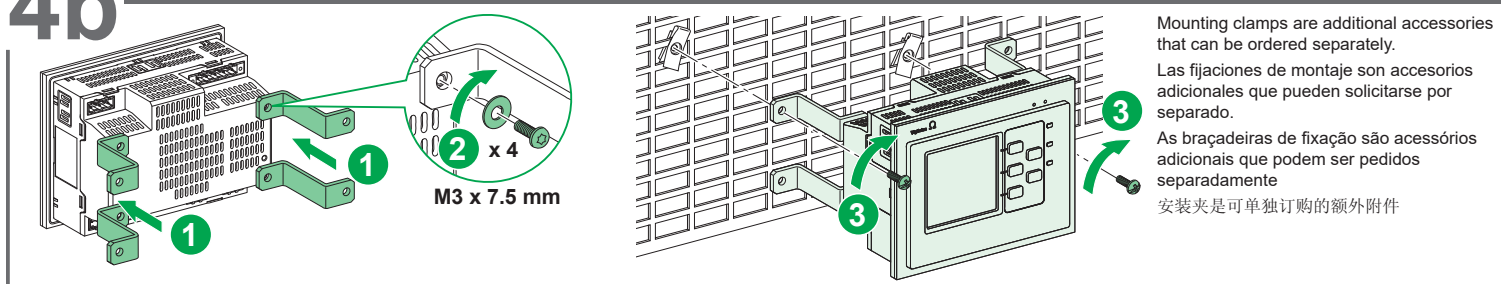
# 4a

## Flush mounting/dismantling / Montaje/desmontaje empotrado / Montagem/desmontagem encastrada / 平齐安装法/拆卸



# 4b

## Plate mounting / Montaje en platina / Montagem na placa / 板安装



Mounting clamps are additional accessories that can be ordered separately.

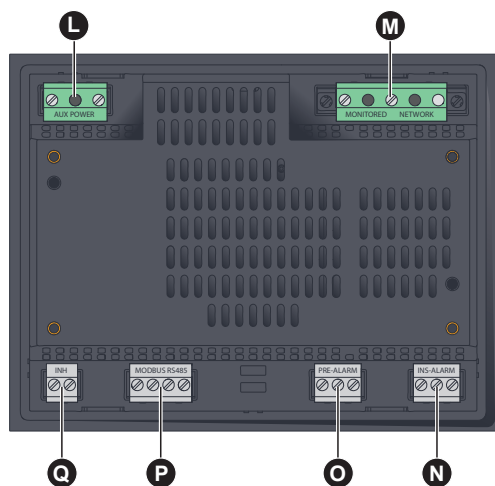
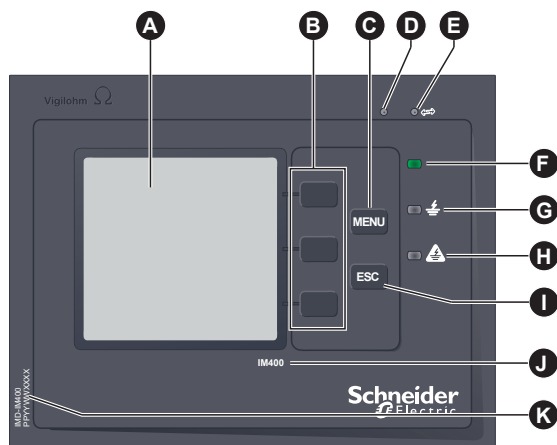
Las fijaciones de montaje son accesorios adicionales que pueden solicitarse por separado.

As braçadeiras de fixação são acessórios adicionais que podem ser pedidos separadamente

安装夹是单独订购的额外附件

# 5

## Description / Descripción / Descrição / 说明



en

- A Display
- B Contextual menu buttons
- C Menu button
- D Product status LED
- E Modbus communication LED
- F Correct insulation LED
- G Preventive insulation alarm LED
- H Insulation alarm LED
- I ESC button
- J Commercial name
- K Commercial reference | Serial number
- L Auxiliary power supply
- M Injection
- N Insulation alarm relay
- O Preventive insulation alarm relay
- P RS 485 serial link Modbus
- Q Injection inhibition input

es

- A Visualizador
- B Teclas de menú contextuales
- C Tecla Menú
- D Indicador de estado del producto
- E Indicador de comunicación Modbus
- F Indicador de aislamiento correcto
- G Indicador de alarma preventiva de aislamiento
- H Indicador de alarma preventiva
- I Tecla ESC
- J Nombre comercial
- K Referencia comercial | Número de serie
- L Alimentación auxiliar
- M Inyección
- N Relé de alarma de aislamiento
- O Relé de alarma preventiva
- P Modbus enlace serie RS 485
- Q Entrada de inhibición de inyección

pt

- A Visor
- B Teclas de menu contextuais
- C Tecla Menu
- D LED de estado do produto
- E LED de comunicação Modbus
- F LED de isolamento correcto
- G LED de alarme preventivo de isolamento
- H LED de alarme de isolamento
- I Tecla ESC
- J Nome comercial
- K Referência comercial | Número de série
- L Alimentação auxiliar
- M Injeção
- N Relé de alarme de isolamento
- O Relé de alarme preventivo
- P Modbus ligação de série RS 485
- Q Entrada de inibição de injeção

zh

- A 显示
- B 上下文菜单按钮
- C 菜单按钮
- D 产品状态指示灯
- E Modbus 通讯指示灯
- F 正确绝缘指示灯
- G 绝缘早期警告报警指示灯
- H 绝缘报警指示灯
- I ESC 按钮
- J 商品名称
- K 产品物料号 | 序列号
- L 辅助电源
- M 注入
- N 绝缘报警继电器
- O 早期警告报警继电器
- P RS 485 串行链路 Modbus
- Q 抑制注入输入

LED / Indicador / Indicador / 指示灯					en	es	pt	zh
D	E	F	G	H				
⊗ OFF	⊗ OFF	⊗ OFF	⊗ OFF	⊗ OFF	IM400 de-energized.	IM400 sin tensión.	IM400 inactivo.	IM400 断电。
⊗ OFF	–	● ON	⊗ OFF	⊗ OFF	IM400 energized. No insulation fault detected.	IM400 en tensión. Ningún defecto de aislamiento detectado.	IM400 activo. Nenhum defeito de isolamento detectado.	IM400 加电。 未检测到绝缘故障。
⊗ OFF	–	⊗ OFF	○ ON	⊗ OFF	IM400 energized. Preventive insulation alarm detected.	IM400 en tensión. Alarma preventiva detectada.	IM400 activo. Alarme preventivo detectado.	IM400 加电。 检测到早期警告警报
⊗ OFF	–	⊗ OFF	⊗ OFF	● ON	IM400 energized. Insulation fault detected.	IM400 en tensión. Defecto de aislamiento detectado.	IM400 activo. Defeito de isolamento detectado.	IM400 加电。 检测到绝缘故障。
⊗ OFF	–	● ON	⊗ OFF	⊗ Flashing	IM400 energized. No insulation fault detected. Transient insulation fault detected.	IM400 en tensión. Ningún defecto de aislamiento detectado. Defecto de aislamiento transitorio detectado.	IM400 activo. Nenhum defeito de isolamento detectado. Defeito de isolamento transitório detectado.	IM400 加电。 未检测到绝缘故障。 检测到瞬时绝缘故障。
⊗ OFF	–	⊗ OFF	○ ON	⊗ Flashing	IM400 energized. Preventive insulation alarm detected. Transient insulation fault detected.	IM400 en tensión. Alarma preventiva detectada. Defecto de aislamiento transitorio detectado.	IM400 activo. Alarme preventivo detectado. Defeito de isolamento transitório detectado.	IM400 加电。 检测到早期警告警报。 检测到瞬时绝缘故障。
⊗ OFF	–	⊗ Flashing	⊗ OFF	⊗ OFF	IM400 energized. Injection deactivated.	IM400 en tensión. Inyección desactivada.	IM400 activo. Injeção desactivada.	IM400 加电。 已停用注入。
⊗ OFF	⊗ Flashing	–	–	–	IM400 energized. Modbus communication active.	IM400 en tensión. Comunicación Modbus activa.	IM400 activo. Comunicação Modbus activa.	IM400 加电。 Modbus 通讯活动。
● ON	⊗ OFF	⊗ OFF	⊗ OFF	⊗ OFF	IM400 energized. IM400 inoperative. The IM400 product and its installation should be checked by a maintenance engineer.	IM400 en tensión. IM400 no operativo. La instalación y el producto IM400 pueden estar sujetos a una operación de mantenimiento.	IM400 activo. IM400 inoperante. A instalação e o produto IM400 devem ser objecto de uma operação de manutenção.	IM400 加电。 IM400 不工作。 应由维护工程师检查 IM400 产品及其安装。

### ⚠️ DANGER / PELIGRO / PERIGO / 危险

#### HAZARD OF ELECTRIC SHOCK, EXPLOSION, OR ARC FLASH

- Disconnect all the power supplies.
  - Disconnect the injection connector (connector with terminals 1, 2 and 3).
- Failure to follow these instructions will result in death or serious injury.

#### PELIGRO DE DESCARGA ELÉCTRICA, EXPLOSIÓN O ARCO ELÉCTRICO

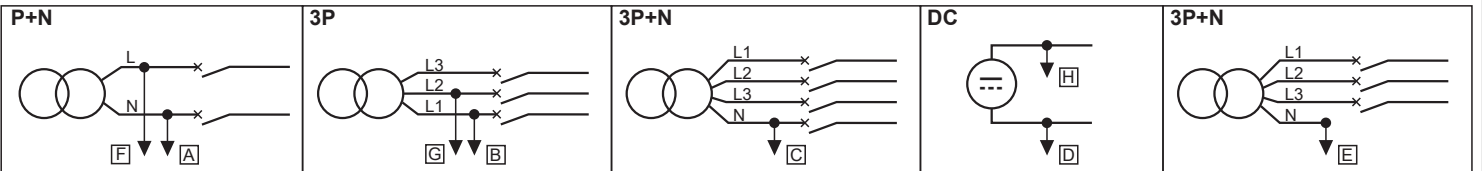
- Desconecte todas las alimentaciones.
  - Desconecte el conector de inyección (conector con bornes 1, 2 y 3).
- El incumplimiento de estas instrucciones ocasionará la muerte o lesiones de gravedad.

#### RISCO DE ELECTROCUSÃO, DE EXPLOÇÃO, OU DE ARCO ELÉCTRICO

- Corte toda a alimentação.
  - Desligue a ficha de injeção (ficha com terminais 1, 2 e 3).
- A não observância destas instruções resultará em morte, ou ferimentos graves.

#### 电击、爆炸或电弧危险

- 切断所有电源。
  - 断开注入连接器（带有端子 1、2 和 3 的连接器）。
- 如果不遵守这些说明，将会导致死亡或严重伤害。

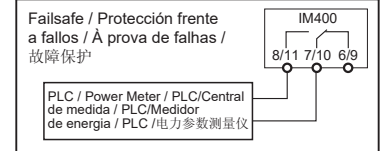
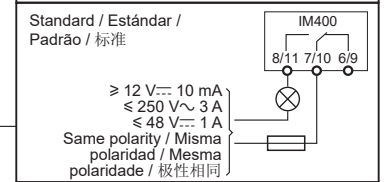
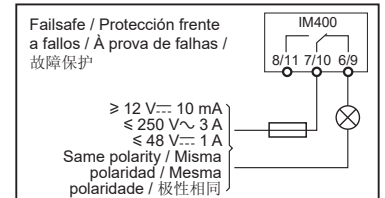


IM400/IM400C:  
100...300 V LN / 440 V LL~  
100...440 V~  
IM400L:  
24...48 V~

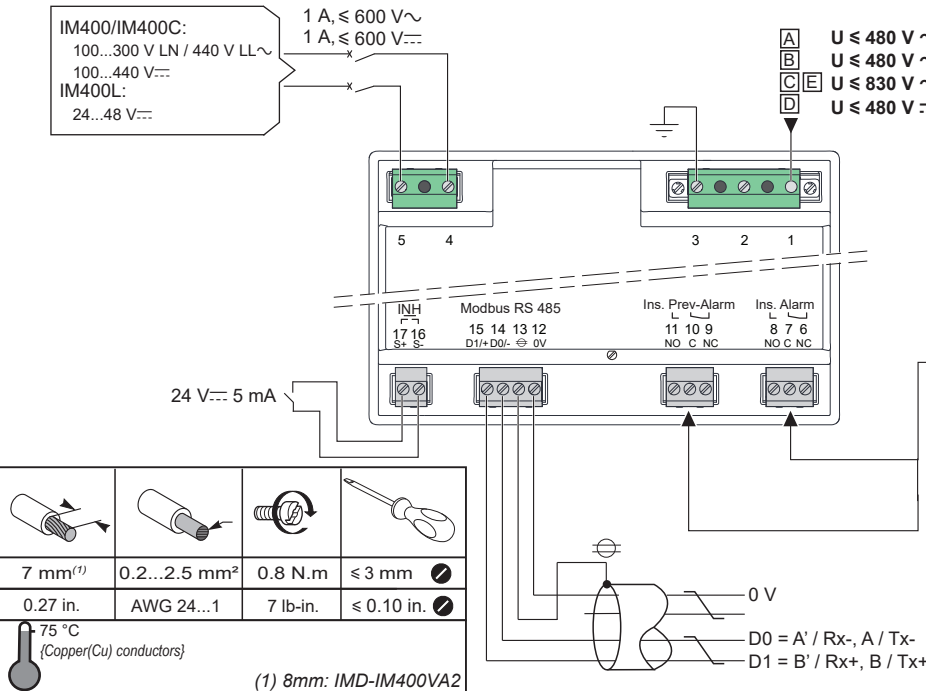
1 A, ≤ 600 V~  
1 A, ≤ 600 V~

A U ≤ 480 V ~ L-N  
B U ≤ 480 V ~ L-L (1)  
C U ≤ 830 V ~ L-L (2)  
D U ≤ 480 V ~

Relay settings / Ajustes de relé / Configurações de relé / 继电器设置



- (1) Injection on phase / (1) Inyección en fase / (1) Injeção na fase / (1) 注入相  
 (2) Injection on neutral / (2) Inyección en neutro / (2) Injeção no neutro / (2) 注入中性线



7 mm (1)	0.2...2.5 mm <sup>2</sup>	0.8 N.m	≤ 3 mm
0.27 in.	AWG 24...1	7 lb-in.	≤ 0.10 in.
75 °C (Copper/Cu) conductors			

(1) 8mm: IMD-IM400VA2

**Cardew C**

**en** Connected to the transformer secondary on power systems with isolated or impedance-grounded neutral, the Cardew C protects LV installations from overvoltage hazards.

**es** Conectado al secundario del transformador de una red de neutro aislado o impedante, el Cardew C protege las instalaciones de baja tensión frente al riesgo de sobretensiones.

**pt** Ligado ao secundário do transformador de rede de neutro isolado ou impedante, o limitador de sobretensão protege as instalações BT contra os risco de sobretensões.

**zh** 电涌限制器利用绝缘或阻抗接地中心点通过网络连接到变压器二次回路中,可防止 LV 装置遭遇过压危险。

base / zócalo / base / 基板	50169
"250 V" Cardew C	50170
"440 V" Cardew C	50171
"660 V" Cardew C	50172
"1000 V" Cardew C	50183

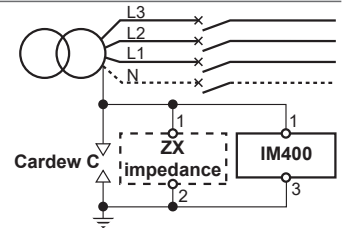
**ZX impedance / Impedancia ZX / Impedância ZX / ZX 阻抗**

**en** The ZX impedance (catalog number 50159) can be used to create an installation with an impedance-grounded neutral system (1,500 Ω at 50 Hz).

**es** La impedancia ZX (referencia 50159) permite crear una instalación con un neutro impedante (1.500 Ω a 50 Hz).

**pt** A impedância ZX (referência 50159) permite criar uma instalação com um neutro impedante (1500 Ω a 50 Hz).

**zh** ZX 阻抗 (产品目录编号 50159) 可用于形成阻抗接地中性点 (50 Hz 时为 1500 W)。



**Voltage adaptor / Adaptador de tensión / Adaptador de tensão / 电压适配器**

**⚠ ⚠ DANGER / PELIGRO / PERIGO / 危险**

**HAZARD OF ELECTRIC SHOCK, EXPLOSION, OR ARC FLASH**  
Connect the earth terminal (4) on the IM400-1700 / IM400VA2 voltage adaptor to a protective earth (PE) conductor.  
**Failure to follow these instructions will result in death or serious injury.**

**RISCO DE ELECTROCUSSÃO, DE EXPLOÇÃO, OU DE ARCO ELÉTRICO**  
Conecte o terminal de aterramento (4) do adaptador de tensão IM400-1700/IM400VA2 a um condutor terra de proteção (PE).  
**A não observância destas instruções resultará em morte, ou ferimentos graves.**

**PELIGRO DE DESCARGA ELÉCTRICA, EXPLOSIÓN O ARCO ELÉCTRICO**  
Conecte el terminal de tierra (4) del adaptador de tensión IM400-1700 / IM400VA2 a un conductor de tierra de protección.  
**Si no se siguen estas instrucciones provocará lesiones graves o incluso la muerte.**

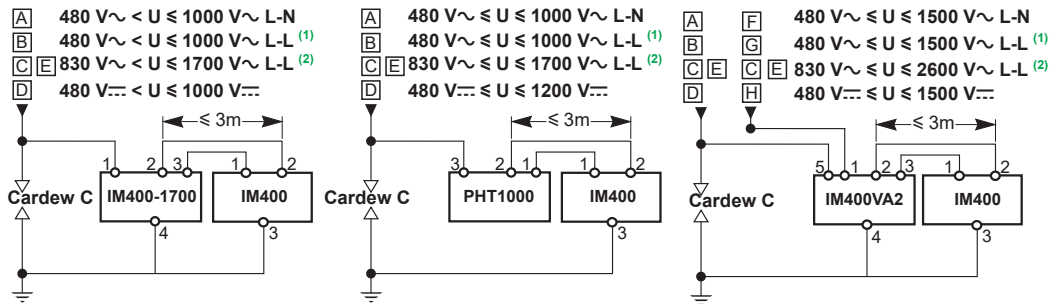
**电击、爆炸或电弧危险**  
将 IM400-1700 / IM400VA2 电压适配器上的接地端子 (4) 连接到保护接地 (PE) 导线。如果不遵守这些说明,将会导致死亡或严重伤害。

**en** Voltage adaptors (IM400-1700, PHT1000, IM400VA2) are used to connect an IM400 to systems with voltage rating up to 1500 V ~ L-N / 1500 V ~.

**es** Los adaptadores de tensión (IM400-1700, PHT1000 y IM400VA2) se utilizan para conectar el modelo IM400 a sistemas con rangos de tensión de 1500 V ~ L-N a 1500 V ~.

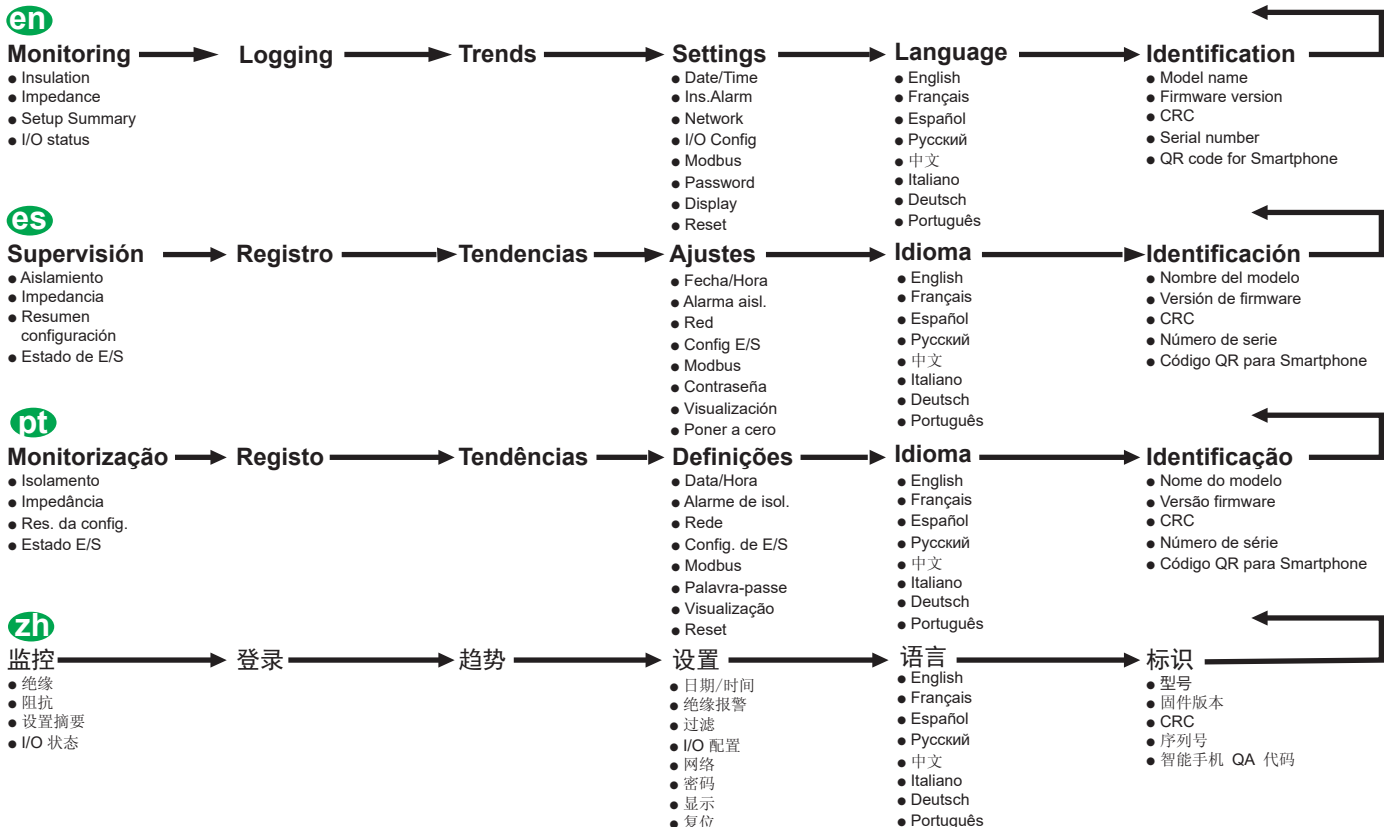
**pt** Os adaptadores de tensão (IM400-1700, PHT1000, IM400VA2) são utilizados para conectar um IM400 a sistemas com tensão de até 1.500 V ~ L-N/1.500 V ~.

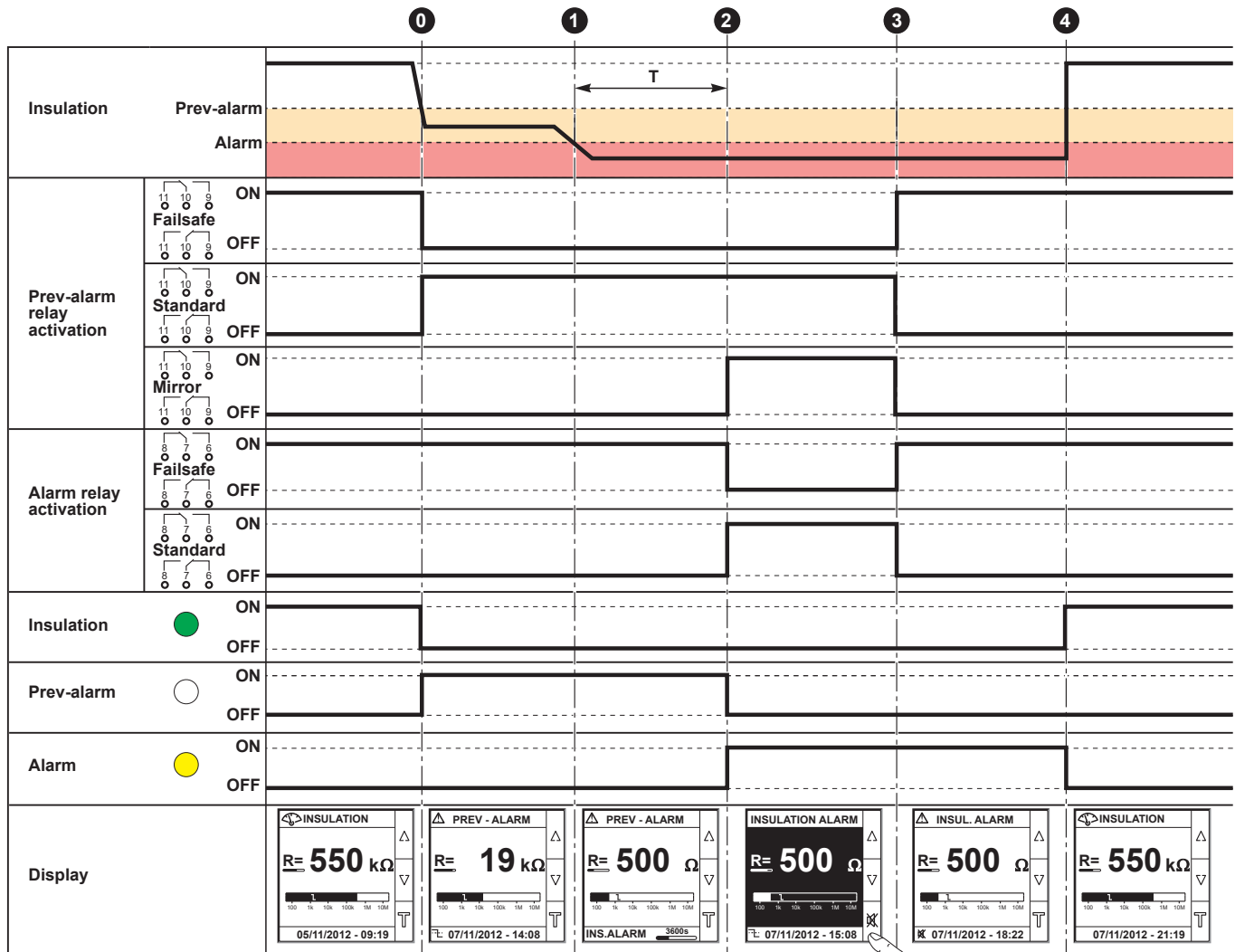
**zh** 电压适配器 (IM400-1700、PHT1000 和 IM400VA2) 用于将 IM400 连接至电压范围最高为 1500 V ~ L-N / 1500 V ~ 的系统



(1) Injection on phase (1) Inyección en fase (1) Injeção na fase (1) 注入相  
(2) Injection on neutral (2) Inyección en neutro (2) Injeção no neutro (2) 注入中性线

8 Menus / Menú / Menus / 菜单





en

- 0 A drop in the insulation level is detected on the network; the insulation resistance falls below the preventive insulation alarm threshold. An insulation fault is detected in the network.
- 1 After T (alarm activation timeout), the IM400 switches to alarm state. The alarm relay switches and the alarm LED lights up.
- 2 The alarm is acknowledged when the  button is pressed. The alarm relay returns to normal state.
- 3 The insulation fault is corrected. Return to normal state.

es

- 0 Se ha detectado una bajada del nivel de aislamiento en la red; la resistencia de aislamiento se sitúa por debajo del umbral de alarma preventiva.
- 1 Se ha detectado un defecto de aislamiento en la red.
- 2 Al transcurrir T (tiempo de espera de activación de la alarma), el IM400 cambia al estado de alarma. El relé de alarma bascula y el LED de alarma se ilumina.
- 3 La alarma se acusa al pulsar la tecla . El relé de alarma vuelve al estado inicial.
- 4 Se corrige el defecto de aislamiento. Vuelta al estado inicial.

pt

- 0 Uma queda do nível de isolamento é detectada na rede; a resistência de isolamento passa abaixo do limite de alarme preventivo.
- 1 Um defeito de isolamento é detectado na rede.
- 2 Ao fim de T (período de activação de alarme), o IM400 passa ao estado de alarme. O relé de alarme inclina e o LED de alarme acende-se.
- 3 O alarme é resolvido quando se prime a tecla . O relé de alarme volta ao estado inicial.
- 4 O defeito de isolamento é corrigido. Retorno ao estado inicial.

zh

- 0 检测到网络上的绝缘水平下降; 绝缘电阻低于早期警告警报阈值。
- 1 检测到网络中存在绝缘故障。
- 2 T (报警激活超时)后, IM400 切换至报警状态。报警继电器切换, 警报 LED 亮起。
- 3 按下  (确定) 按钮即确认报警。报警继电器恢复正常状态。
- 4 绝缘故障被纠正。恢复正常状态。

## 10 Dielectric (Hi-Pot) or Megger testing / Prueba dieléctrica (alta potencia) o prueba Megger / Teste dieléctrico (Hi-Pot) ou teste Megger / 绝缘 (高压) 或高阻表测试

en

Dielectric (Hi-Pot) or Megger testing on a device installed in the power system monitored by the Vigilohm IM400 can damage the Vigilohm IM400.

es

Si se realiza una prueba dieléctrica (alta potencia) o una prueba Megger en el equipo instalado en la red eléctrica controlada por el Vigilohm IM400, el Vigilohm IM400 puede resultar dañado.

pt

Um teste dieléctrico (Hi-Pot) ou um teste Megger num aparelho instalado na rede eléctrica controlada pelo Vigilohm IM400 pode danificar o Vigilohm IM400.

zh

在由 Vigilohm IM400 监控的电源系统中安装的设备上 执行绝缘 (高压) 或高阻表测试会损坏 Vigilohm IM400。

### NOTICE / AVISO/ AVISO / 注意

#### RISK OF DAMAGE TO THE IM400 PRODUCT

■ Disconnect all the Vigilohm input and output wires before performing dielectric (Hi-Pot) or Megger testing.  
Failure to follow these instructions can result in equipment damage.

#### RISCO DE DANIFICAR O PRODUTO IM400

■ Desligue todos os fios de entradas e de saídas do Vigilohm antes de realizar um teste dieléctrico (Hi-Pot) ou um teste Megger.  
A não observância destas instruções pode provocar danos no equipamento.

#### RIESGO DE DAÑOS EN EL PRODUCTO IM400

■ Antes de llevar a cabo una prueba dieléctrica (alta potencia) o una prueba Megger, desconecte todos los cables de entrada y salida del Vigilohm.  
Si no se siguen estas instrucciones pueden producirse daños en el equipo.

#### 损坏 IM400 产品的风险

■ 断开所有 Vigilohm 输入和输入线, 然后再执行绝缘 (高压) 或高阻表测试。  
如果不遵守这些说明, 则会导致设备损坏。

<b>en</b>	IT system with isolated neutral or impedance-earthed neutral	IM400 directly connected to the phases	≤ 480 V~ LL
		IM400 directly connected to the neutral	≤ 830 V~ LL
		IM400 directly connected to a DC network	≤ 480 V~
Auxiliary power supply			100...300V LN/440V LL~ ±15%, 50...400 Hz
	IM400 / IM400C IM400L		100...440 V~ ±15% 24...48 V ~ ±15%
Maximum consumption	IM400 / IM400C		25 VA, 10 W
	IM400L		10 W
Insulation alarm relay and Insulation preventive alarm relay	minimum switching current/voltage		10 mA @ 12 V~ / 2mA @ 24 V~
	maximum switching current/voltage		1 A @ 48 V ~ / 3 A @ 250 V~
Injection inhibition external contact	minimum switchable load		5 mA / 24 V~
Operating temperature	maximum cable length		10 m
		with IM400-1700 adaptor and auxiliary power supply ≤ 230 V~ (IM400 / IM400C) / 24...48 V~ (IM400L)	-25...+55 °C (K55) -25...+65 °C
		with IM400VA2 adaptor and auxiliary power supply ≤ 230 V~ (IM400C)	-25...+70 °C
Measuring accuracy			≤ 15% as per IEC61557-8
IP rating	front / other sides		IP54 / IP20
Installation category			300 V/OVC III, pollution degree 2 600 V/OVC II, pollution degree 2
Altitude			≤ 3000 m (≤ 4000 m when auxiliary power supply is less than 150 V~)
<b>es</b>	Red IT de neutro aislado o red IT de neutro impedante	IM400 directamente conectado a las fases	≤ 480 V~ L-L
		IM400 directamente conectado al neutro	≤ 830 V~ L-L
		IM400 directamente conectado a una red de CC	≤ 480 V~
Alimentación auxiliar			100...300V LN/440V LL~ ±15%, 50...400 Hz
	IM400 / IM400C IM400L		100...440 V~ ±15% 24...48 V ~ ±15%
Consumo máximo	IM400 / IM400C		25 VA, 10 W
	IM400L		10 W
Relé de alarma de aislamiento y de alarma preventiva de aislamiento	Intensidad/Tensión de conmutación mínima		10 mA @ 12 V~ / 2mA @ 24 V~
	Intensidad/Tensión de conmutación máxima		1 A @ 48 V ~ / 3 A @ 250 V~
Contacto externo de inhibición de la inyección	Carga mínima conmutable		5 mA / 24 V~
Temperatura de funcionamiento	Longitud máxima del cable		10 m
		con adaptador IM400-1700 y fuente de alimentación auxiliar ≤ 230 V~ (IM400 / IM400C) / 24...48 V~ (IM400L)	-25...+55 °C (K55) -25...+65 °C
		con adaptador IM400VA2 y fuente de alimentación auxiliar ≤ 230 V~ (IM400C)	-25...+70 °C
Precisión de medida			≤ 15% conforme a la norma IEC61557-8
Índice de protección	cara frontal / resto de lados		IP54 / IP20
Categoría de instalación			300 V/OVC III, grado de contaminación 2 600 V/OVC II, grado de contaminación 2
Altitud			≤ 3000 m (≤ 4000 m cuando la tensión de la fuente de alimentación auxiliar es inferior a 150 V~)
<b>pt</b>	Rede IT de neutro isolado ou rede IT de neutro impedante	IM400 directamente ligado às fases	≤ 480 V~ L-L
		IM400 directamente ligado ao neutro	≤ 830 V~ L-L
		IM400 conectado diretamente a uma rede CC	≤ 480 V~
Alimentação auxiliar			100...300 V LN/440 V LL~ ±15%, 50...400 Hz
	IM400 / IM400C IM400L		100...440 V~ ±15% 24...48 V ~ ±15%
Consumo máximo	IM400 / IM400C		25 VA, 10 W
	IM400L		10 W
Relé de alarme de isolamento e de alarme preventivo de isolamento	corrente/tensão mínima de chaveamento		10 mA @ 12 V~ / 2 mA @ 24 V~
	corrente/tensão máxima de chaveamento		1 A @ 48 V ~ / 3 A @ 250 V~
Contacto externo de inibição de injeção	carga mínima comutável		5 mA / 24 V~
Temperatura de funcionamento	comprimento máximo do cabo		10 m
		com adaptador IM400-1700 e fonte de alimentação auxiliar ≤ 230 V~ (IM400 / IM400C) / 24...48 V~ (IM400L)	-25...+55 °C (K55) -25...+65 °C
		com adaptador IM400VA2 e fonte de alimentação auxiliar ≤ 230 V~ (IM400C)	-25...+70 °C
Precisão de medição			≤ 15% de acordo com a IEC61557-8
Índice de protecção	parte frontal/outros lados		IP54 / IP20
Categoria de instalação			300 V/OVC III, grau de poluição 2 600 V/OVC II, grau de poluição 2
Altitude			≤ 3.000 m (≤ 4.000 m quando a fonte de alimentação auxiliar for inferior a 150 V~)
<b>zh</b>	带有隔离式中性线或阻抗接地的中性线的 IT 系统	IM400 直接连接到相线	≤ 480 V~ L-L
		IM400 直接连接到中性线	≤ 830 V~ L-L
		IM400 直接连接到直流网络	≤ 480 V~
辅助电源			100...300 V LN/440 V LL~ ±15%, 50...400 Hz
	IM400 / IM400C IM400L		100...440 V~ ±15% 24...48 V ~ ±15%
最大耗电量	IM400 / IM400C		25 VA, 10 W
	IM400L		10 W
绝缘警报继电器和 绝缘早期警告警报	最小转换电流/电压		12 V~ 电压时为 10 mA / 24 V~ 电压时为 2 mA
	最大转换电流/电压		48 V~ 电压时为 1 A / 250 V~ 电压时为 3 A
抑制注入外部触点	最小开关负载		5 mA / 24 V~
	最大电缆长度		10 m
工作温度			-25...+55 °C (K55)
		带有 IM400-1700 适配器和辅助电源 ≤ 230 V~ (IM400 / IM400C) / 24...48 V~ (IM400L)	-25...+65 °C
		带有 IM400VA2 适配器和辅助电源 ≤ 230 V~ (IM400C)	-25...+70 °C
测量精度			≤ 15%, 根据 IEC61557-8 标准
保护等级	前面/其他面		IP54 / IP20
安装类别			300 V/OVC III, 污染等级 2 600 V/OVC II, 污染等级 2
海拔高度			≤ 3000 米 (当辅助电源低于 150 V~ 时为 ≤ 4000 米)



S1B90076-08



**Schneider Electric**

**fr** Cet appareil doit être installé et entretenu par un électricien qualifié.  
 Toutes les réglementations locales, régionales et nationales pertinentes doivent être respectées lors de l'installation et de l'utilisation de ce matériel.  
 Le fabricant ne peut être tenu responsable en cas de non respect des instructions données dans ce document.  
 Pour utilisation intérieure unique. Ne pas utiliser dans des endroits humides.  
 La présente instruction de service doit être conservée pour utilisation future.  
 Pour respecter les exigences de sécurité fonctionnelle UL, veuillez vous reporter aux détails et aux paramètres décrits dans le chapitre sur la Conformité aux normes de sécurité fonctionnelle du manuel d'utilisation de l'IM400.

**ru** Dieses Gerät darf nur von qualifiziertem Elektrofachpersonal installiert und gewartet werden.  
 Bei der Installation und Verwendung dieses Geräts sind alle relevanten lokalen, Landes- und bundesweiten Vorschriften zu beachten.  
 Der Hersteller übernimmt keinerlei Haftung, falls die Anweisungen in diesem Dokument nicht befolgt werden.  
 Dieses Gerät ist nur für Innenraum-Anwendungen vorgesehen und ist nicht für feuchte Orte geeignet.  
 Diese Bedienungsanleitung ist zur späteren Verwendung aufzubewahren.  
 Zur Einhaltung der UL-Anforderungen für die Funktionssicherheit siehe die Angaben und Einstellungen im IM400-Benutzerhandbuch „Functional Safety Standards Compliance“ (Normenkonformität für Funktionssicherheit).

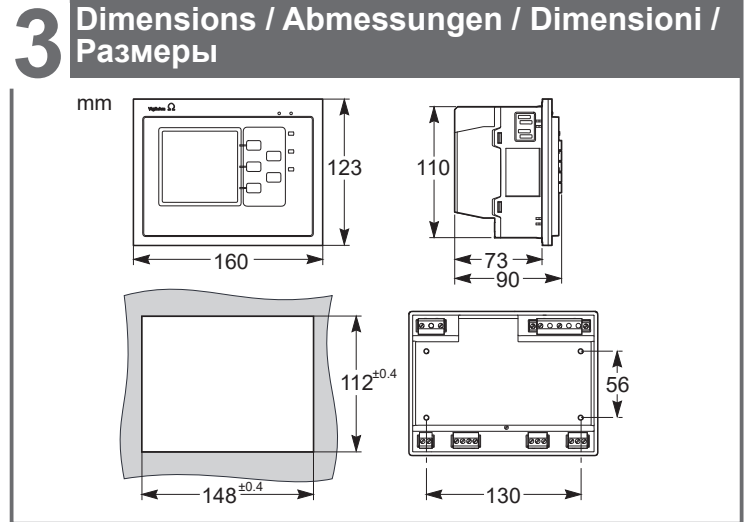
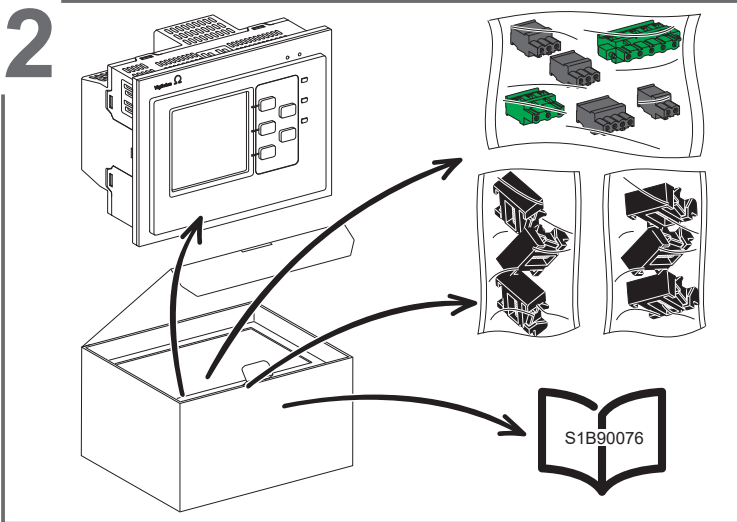
**de** Questo apparecchio deve essere installato e sottoposto a manutenzione da parte di un elettricista qualificato.  
 Per l'installazione e l'utilizzo di questo prodotto rispettare tutte le normative di sicurezza locali, regionali e nazionali applicabili.  
 Il fabbricante non può essere ritenuto responsabile in caso di mancato rispetto delle istruzioni indicate in questo documento.  
 Dispositivo adatto solo all'uso interno e non adatto ad ambienti umidi.  
 Conservare la presente scheda di istruzioni per uso futuro.  
 Per essere conforme alla sicurezza funzionale UL, fare riferimento ai dettagli e alle impostazioni presenti nel manuale utente IM400 Conformità alle norme sulla sicurezza funzionale.

**it** Монтаж и обслуживание устройства должны производиться электриком соответствующей квалификации.  
 При монтаже и эксплуатации этого устройства должны соблюдаться все применимые государственные, региональные и местные нормативы.  
 В случае несоблюдения указаний, приведенных в данной инструкции по эксплуатации, производитель никакой ответственности не несет.  
 Данное устройство предназначено для эксплуатации только в помещениях и не подходит для сырых помещений.  
 Сохранить настоящие инструкции для последующего обращения.  
 Для соответствия требованиям по функциональной безопасности лаборатории UL по технике безопасности в США см. информацию и настройки в разделе «Соответствие стандартам по функциональной безопасности» в руководстве пользователя IM400.

Référence commerciale / Handelsbezeichnung / Riferimento commerciale / Коммерческий код	Câble d'alimentation auxiliaire / Hilfsspannungsversorgung / Alimentatore ausiliario / Вспомогательный источник питания	Revêtement conforme (tropicalisé) / Tropenfest/Konforme Beschichtung / Rivestimento tropicalizzato/adattabile / Для тропических условий / конформное покрытие
IMD-IM400	100...440 V~ 100...300 V LN / 440 V LL~	-
IMD-IM400C	100...440 V~ 100...300 V LN / 440 V LL~	✓
IMDIM400L	24...48 V~	-

**1** Contrôleur permanent d'isolement / Isolationsüberwachungsgerät / Controllore permanente d'isolamento / Устройство постоянного контроля изоляции

- |  |  |   |  |
|--|--|---|--|
| <p><b>fr</b></p> <ul style="list-style-type: none"> <li>Appareil de surveillance d'isolement pour systèmes basse tension non reliés à la terre avec neutre isolé ou neutre impédant.</li> <li>Compatible avec les circuits de puissance, de contrôle et avec les installations photovoltaïques.</li> <li>Tensions des réseaux supervisés :                     <ul style="list-style-type: none"> <li>≤ 480 V~ (Appareil uniquement)</li> <li>≤ 1500 V~ (Appareil avec adaptateur)</li> </ul> </li> <li>Relais d'alarme d'isolement et d'alarme préventive.</li> <li>Communication Modbus RS 485.</li> <li>Entrée d'inhibition de l'injection.</li> <li>Historique des défauts d'isolement.</li> <li>Courbes de tendance.</li> </ul> | <p><b>de</b></p> <ul style="list-style-type: none"> <li>Isolationsüberwachungsgerät für nicht geerdete Niederspannungssysteme mit isoliertem Neutraleiter oder über Impedanz geerdetem Neutraleiter.</li> <li>Kompatibel mit Leistungsschaltkreisen, Steuerungskreisen und Photovoltaikanlagen.</li> <li>Spannungen von übergeordneten Netzen:                     <ul style="list-style-type: none"> <li>≤ 480 V~ (Nur Gerät)</li> <li>≤ 1500 V~ (Gerät mit Adapter)</li> </ul> </li> <li>Relais für Isolationsalarm und Voralarm.</li> <li>Modbus-Kommunikation RS 485.</li> <li>Sperr Eingang Einspeisung.</li> <li>Historie der Isolationsfehler.</li> <li>Tendenzkurven.</li> </ul> | <p><b>it</b></p> <ul style="list-style-type: none"> <li>Dispositivo di monitoraggio dell'isolamento per sistemi senza messa a terra a bassa tensione con neutro isolato o neutro con messa a terra con impedenza.</li> <li>Compatibile con i circuiti di potenza, di controllo e con le installazioni fotovoltaiche.</li> <li>Tensione delle reti monitorate:                     <ul style="list-style-type: none"> <li>≤ 480 V~ (Solo dispositivo)</li> <li>≤ 1500 V~ (Dispositivo con adattatore)</li> </ul> </li> <li>Relè di allarme di isolamento e di allarme preventivo.</li> <li>Comunicazione Modbus RS 485.</li> <li>Ingresso d'inibizione dell'iniezione.</li> <li>Cronologia dei guasti di isolamento.</li> <li>Curve di andamento.</li> </ul> | <p><b>ru</b></p> <ul style="list-style-type: none"> <li>Устройство контроля изоляции для низковольтных систем без заземления с изолированной нейтралью или с заземленной через сопротивление нейтралью.</li> <li>Совместимо с цепями питания или управления и фотогальваническими установками.</li> <li>Контролируемые напряжения сети:                     <ul style="list-style-type: none"> <li>≤ 480 В~ (только устройство)</li> <li>≤ 1500 В~ (устройство с адаптером)</li> </ul> </li> <li>Реле сигнализации о слабой изоляции и сигнализации раннего оповещения о слабой изоляции.</li> <li>Сетевой интерфейс Modbus RS 485.</li> <li>Вход запрета ввода сигнала.</li> <li>Журнал пробоев изоляции.</li> <li>Кривые роста.</li> </ul> |
|--|--|---|--|

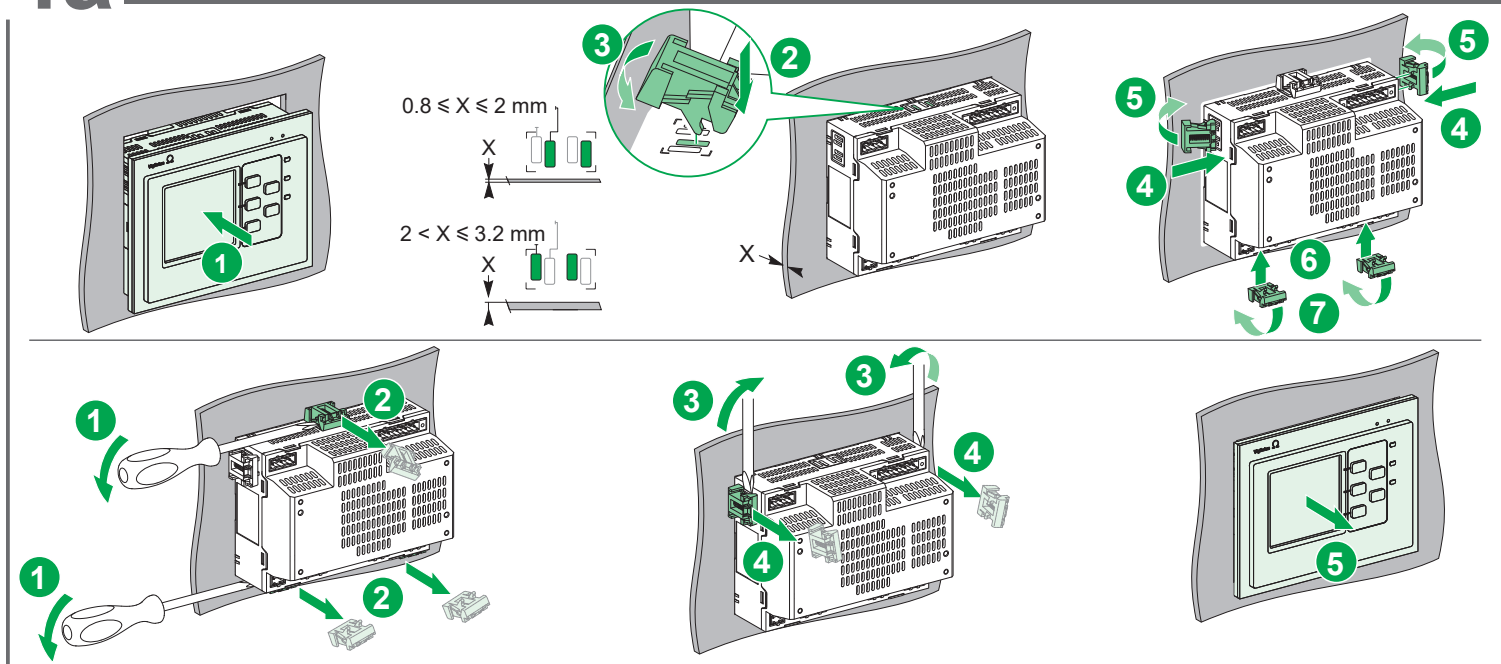


**i** Date de fabrication / Herstellungsdatum / Data di produzione / Дата производства

	fr	de	it	ru
PP YY WW XXXX				
A	Code de l'usine	Code der Produktionsstätte	Codice impianto	Код завода-изготовителя
B	Année de fabrication	Herstellungsjahr	Anno di produzione	Год производства
C	Semaine calendaire	Kalenderwoche	Settimana di calendario	Календарная неделя
D	Numéro de série en cours pour le produit	Laufende Seriennummer für das Produkt	Numero seriale progressivo del prodotto	Последовательный серийный номер устройства

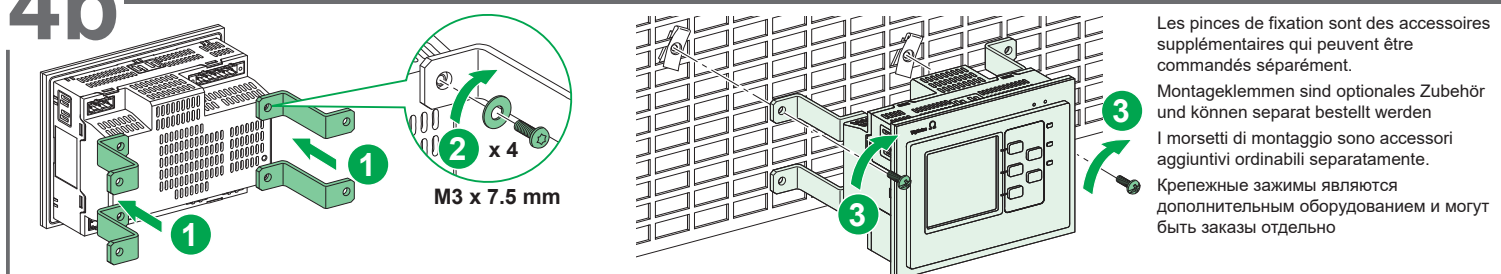
# 4a

## Montage/démontage encastré / Montage/Demontage für bündigen Einbau / Montaggio/smontaggio ad incasso / Установка/демонтаж: скрытое размещение



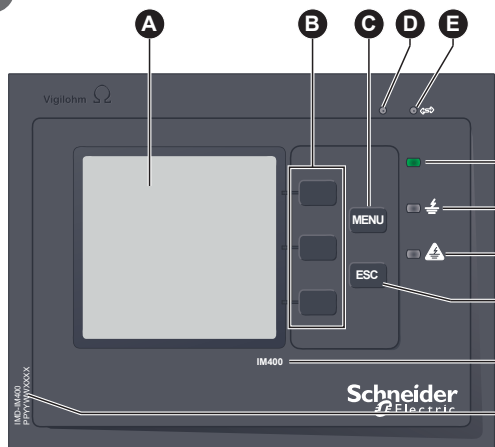
# 4b

## Montage sur platine / Montage auf Platine / Montaggio su piastra / Монтажная плата



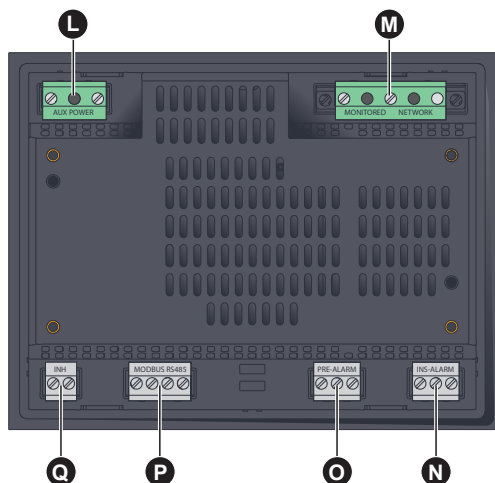
# 5

## Description / Beschreibung / Legenda / Описание



- fr**
- A Afficheur
  - B Touches de menu contextuelles
  - C Touche Menu
  - D Voyant état produit
  - E Voyant de communication Modbus
  - F Voyant isolement correct
  - G Voyant d'alarme préventive d'isolement
  - H Voyant alarme d'isolement
  - I Touche ESC
  - J Dénomination commerciale
  - K Référence commerciale | Numéro de série
  - L Alimentation auxiliaire
  - M Injection
  - N Relais d'alarme d'isolement
  - O Relais d'alarme préventive
  - P Modbus liaison série RS 485
  - Q Entrée inhibition d'injection

- de**
- A Display
  - B Kontextmenü-Tasten
  - C Menütaste
  - D LED für Produktstatus
  - E Modbus-Kommunikations-LED
  - F LED für richtige Isolierung
  - G LED für präventiven Isolationsalarm
  - H LED für Isolationsalarm
  - I ESC-Taste
  - J Handelsname
  - K Handelsbezeichnung | Seriennummer
  - L Hilfsversorgung
  - M Einspeisung
  - N Relais für Isolationsalarm
  - O Relais für Voralarm
  - P Serielle Modbus-Schnittstelle RS 485
  - Q Sperreingang Einspeisung



- it**
- A Display
  - B Tasti del menu contestuale
  - C Tasto Menu
  - D Spia di stato del prodotto
  - E Spia di comunicazione Modbus
  - F Spia isolamento corretto
  - G Spia allarme preventivo di isolamento
  - H Spia allarme di isolamento
  - I Tasto ESC
  - J Nome commerciale
  - K Riferimento commerciale | numero seriale
  - L Alimentazione ausiliaria
  - M Iniezione
  - N Relè di allarme di isolamento
  - O Relè di allarme preventivo
  - P Collegamento seriale Modbus RS 485
  - Q Ingresso inibizione iniezione

- ru**
- A Дисплей
  - B Клавиши контекстного меню
  - C Клавиша меню
  - D СИД состояния устройства
  - E СИД связи через Modbus
  - F СИД исправности изоляции
  - G СИД сигнализации раннего оповещения о слабой изоляции
  - H СИД сигнализации о слабой изоляции
  - I Клавиша ESC
  - J Коммерческое наименование
  - K Коммерческий код | Серийный номер
  - L Оперативное питание
  - M Подача
  - N Реле сигнализации о слабой изоляции
  - O Реле сигнализации раннего оповещения о слабой изоляции
  - P Последовательный канал RS 485 для Modbus
  - Q Вход блокировки подачи



# 5 Description / Beschreibung / Legenda / Описание

Voyant / LED-Anzeige / Spia / Индикатор					fr	de	it	ru
D	E	F	G	H				
⊗ OFF	⊗ OFF	⊗ OFF	⊗ OFF	⊗ OFF	IM400 hors tension.	IM400 spannunglos.	IM400 fuori tensione.	Устройство IM400 отключено.
⊗ OFF	–	● ON	⊗ OFF	⊗ OFF	IM400 sous-tension. Pas de défaut d'isolement détecté.	IM400 spannungsführend. Kein Isolationsfehler erkannt.	IM400 sotto tensione. Nessun guasto di isolamento rilevato.	Устройство IM400 включено. Пробой изоляции не обнаружен.
⊗ OFF	–	⊗ OFF	○ ON	⊗ OFF	IM400 sous-tension. Alarme préventive détectée	IM400 spannungsführend. Voralarm erkannt.	IM400 sotto tensione. Allarme preventivo rilevato.	Устройство IM400 включено. Обнаружена активация сигнализации раннего оповещения.
⊗ OFF	–	⊗ OFF	⊗ OFF	● ON	IM400 sous-tension. Défaut d'isolement détecté.	IM400 spannungsführend. Isolationsfehler erkannt.	IM400 sotto tensione. Guasto di isolamento rilevato.	Устройство IM400 включено. Обнаружен пробой изоляции.
⊗ OFF	–	● ON	⊗ OFF	⊗ Flashing	IM400 sous-tension. Pas de défaut d'isolement transitoire détecté.	IM400 spannungsführend. Kein Isolationsfehler erkannt. Vorübergehender Isolationsfehler erkannt.	IM400 sotto tensione. Nessun guasto di isolamento rilevato. Guasto di isolamento transitorio rilevato.	Устройство IM400 включено. Пробой изоляции не обнаружен. Обнаружен пробой изоляции, вызванный переходными токами.
⊗ OFF	–	⊗ OFF	○ ON	⊗ Flashing	IM400 sous-tension. Alarme préventive détectée. Défaut d'isolement transitoire détecté.	IM400 spannungsführend. Voralarm erkannt. Vorübergehender Isolationsfehler erkannt.	IM400 sotto tensione. Allarme preventivo rilevato. Guasto di isolamento transitorio rilevato.	Устройство IM400 включено. Обнаружена активация сигнализации раннего оповещения о слабой изоляции. Обнаружен пробой изоляции, вызванный переходными токами.
⊗ OFF	–	⊗ Flashing	⊗ OFF	⊗ OFF	IM400 sous-tension. Injection désactivée.	IM400 spannungsführend. Einspeisung deaktiviert.	IM400 sotto tensione. Iniezione disattivata.	Устройство IM400 включено. Поддача деактивирована.
⊗ OFF	⊗ Flashing	–	–	–	IM400 sous-tension. Communication Modbus active.	IM400 spannungsführend. Modbus-Kommunikation aktiv.	IM400 sotto tensione. Comunicazione Modbus attiva.	Устройство IM400 включено. Связь через Modbus активна.
● ON	⊗ OFF	⊗ OFF	⊗ OFF	⊗ OFF	IM400 sous-tension. IM400 inopérant. L'installation et le produit IM400 doivent faire l'objet d'une opération de maintenance.	IM400 spannungsführend. IM400 nicht funktionsfähig. Die Installation und das Gerät IM400 müssen gewartet werden.	IM400 non operativo. L'installazione e il prodotto IM400 devono essere sottoposti a manutenzione.	Устройство IM400 не работает. Необходима проверка устройства IM400 и его системы инженером по обслуживанию.

# 6 Raccordement / Anschluss / Collegamento / Подключение

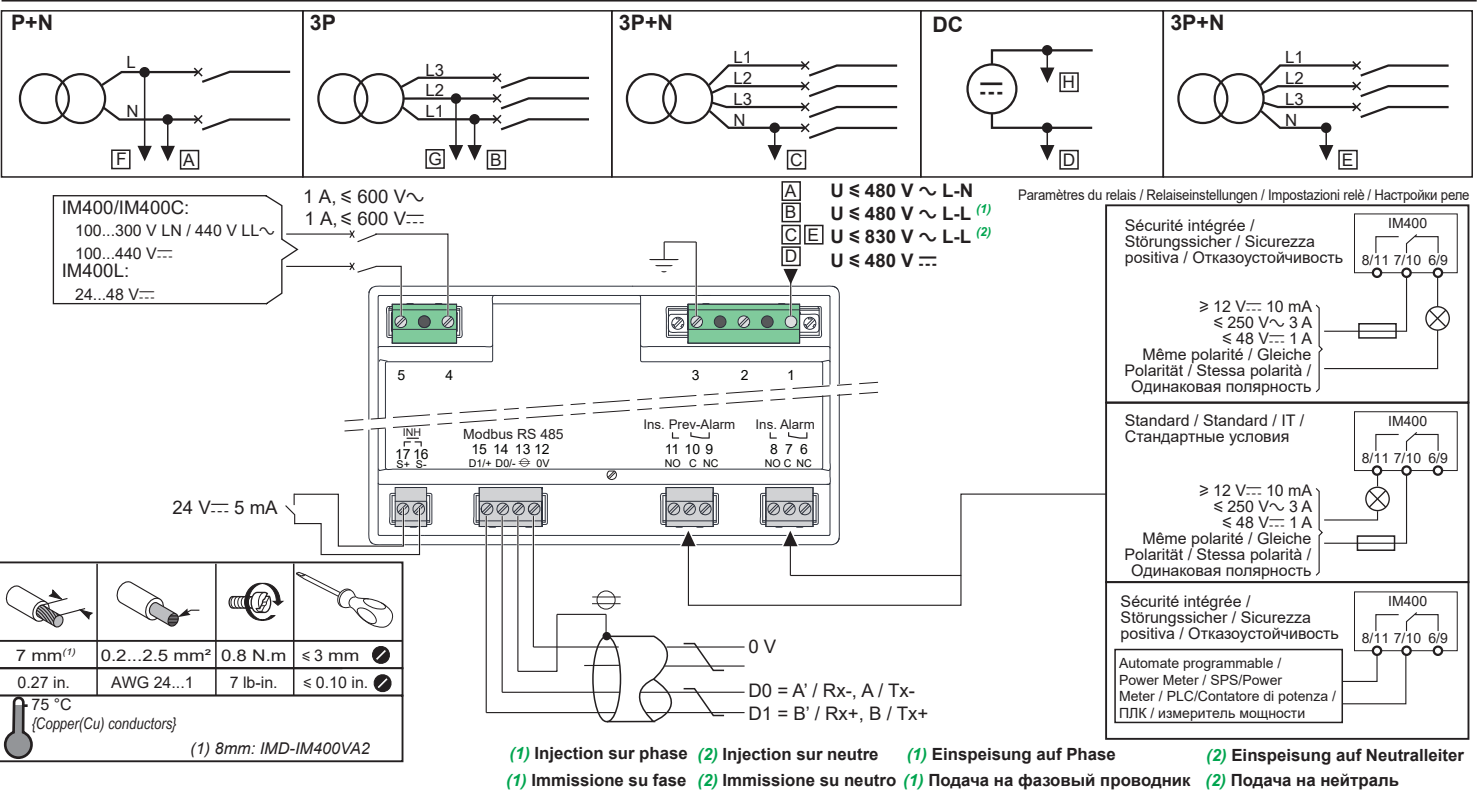
## ⚠ ⚠ DANGER / GEFAHR / PERICOLO / ОПАСНОСТЬ

**RISQUE D'ÉLECTROCUTION, D'EXPLOSION OU D'ARC ELECTRIQUE**  
 ■ Coupez toutes les alimentations.  
 ■ Déconnectez le connecteur d'injection (connecteur avec bornes 1, 2 et 3).  
**Le non-respect de ces instructions provoquera la mort ou des blessures graves.**

**GEFAHR EINES ELEKTRISCHEN SCHLAGS, EINER EXPLOSION ODER EINES LICHTBOGENS**  
 ■ Trennen Sie alle Spannungsversorgungen.  
 ■ Trennen Sie die Einspeisestecker (Stecker, die mit den Klemmen 1, 2 und 3 verbunden sind).  
**Die Nichtbeachtung dieser Anweisungen führt zu Tod oder schwerer Körperverletzung.**

**RISCHIO DI FOLGORAZIONE, ESPLOSIONI O BAGLIORI DA ARCO**  
 ■ Scollegare tutte le alimentazioni.  
 ■ Scollegare il connettore di iniezione (connettore con morsetti 1, 2 e 3).  
**Il mancato rispetto di queste istruzioni provocherà morte o gravi infortuni.**

**РИСК ПОРАЖЕНИЯ ЭЛЕКТРИЧЕСКИМ ТОКОМ, ВЗРЫВА ИЛИ ВОЗНИКНОВЕНИЯ ЭЛЕКТРИЧЕСКОЙ ДУГИ**  
 ■ Отключить все источники электропитания.  
 ■ Отключить разъем подачи (разъем с клеммами 1, 2 и 3).  
**Несоблюдение этих инструкций приведет к смерти или серьезной травме.**



**Cardew C**

**fr** Branché au secondaire du transformateur du réseau à neutre isolé ou impédant, le Cardew C protège les installations BT contre les risques de surtensions.

**it** Collegato al secondario del trasformatore della rete a neutro isolato o impedenza, il Cardew C protegge gli impianti BT dai rischi di sovratensioni.

**de** Cardew C schützt Niederspannungsanlagen vor Überspannungen, wenn er an den Sekundärstrom des Stromwandlers in einem Netz mit Neutralpunkt-Impedanzerdung oder isoliertem Sternpunkt geklemmt wird.

**ru** Устройство Cardew C, включенное во вторичную обмотку трансформатора с изолированной или резистивно заземленной нейтралью, защищает низковольтные цепи от перенапряжения.

socle / Sockel / base / цоколь	50169
"250 V" Cardew C	50170
"440 V" Cardew C	50171
"660 V" Cardew C	50172
"1000 V" Cardew C	50183

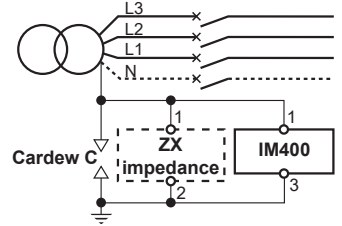
**Impédance ZX / Impedanz ZX / Impedenza ZX / Полное сопротивление ZX**

**fr** L'impédance ZX (référence 50159) permet de créer une installation avec un neutre impédant (1500 Ω à 50 Hz).

**it** La impedenza ZX (codice 50159) consente di creare un impianto con neutro impedenza (1500 Ω a 50 Hz).

**de** Mit der Impedanz ZX (Referenz 50159) kann eine Neutralpunkt-Impedanzerdung (1500 Ω mit 50 Hz) hergestellt werden.

**ru** Полное сопротивление ZX (обозначение 50159) позволяет создать установку с резистивно заземленной нейтралью (1500 Ом при 50 Гц).



**Adaptateur de tension / Spannungsadapter / Adattatore di tensione / Адаптер напряжения**

**▲ ▲ DANGER / GEFAHR / PERICOLO / ОПАСНОСТЬ**

**RISQUE D'ÉLECTROCUTION, D'EXPLOSION OU D'ARC ELECTRIQUE**  
Brancher la borne de terre (4) de l'adaptateur de tension IM400-1700 / IM400VA2 sur un conducteur de terre de protection.  
**Le non-respect de ces instructions provoquera la mort ou des blessures graves.**

**GEFAHR EINES ELEKTRISCHEN SCHLAGS, EINER EXPLOSION ODER EINES LICHTBOGENS**  
Verbinden Sie die Erdklemme (4) am IM400-1700 / IM400VA2-Spannungsadapter mit einem Schutzleiter (PE).  
**Die Nichtbeachtung dieser Anweisungen führt zu Tod oder schwerer Körperverletzung.**

**RISCHIO DI FOLGORAZIONE, ESPLOSIONI O BAGLIORI DA ARCO**  
Collegare il morsetto di terra (4) dell'adattatore di tensione IM400-1700 / IM400VA2 a un conduttore di terra protettivo.  
**Il mancato rispetto di queste istruzioni provocherà morte o gravi infortuni.**

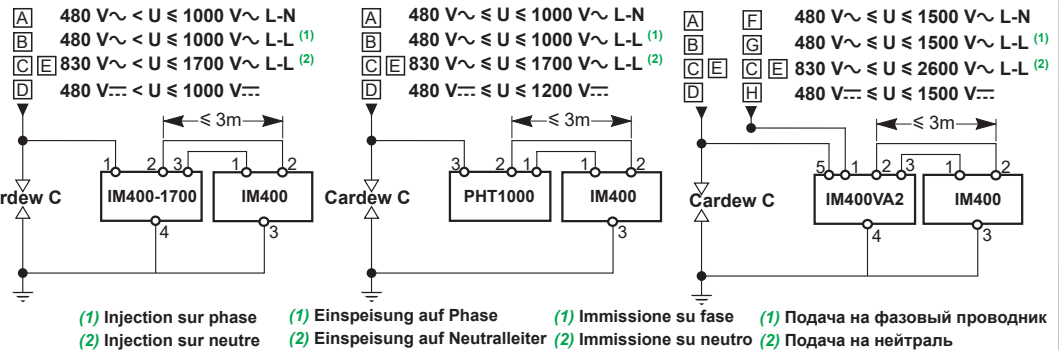
**РИСК ПОРАЖЕНИЯ ЭЛЕКТРИЧЕСКИМ ТОКОМ, ВЗРЫВА ИЛИ ВОЗНИКНОВЕНИЯ ЭЛЕКТРИЧЕСКОЙ ДУГИ**  
Подсоедините клемму заземления (4) на адаптере напряжения IM400-1700 / IM400VA2 к проводу заземления (PE).  
**Несоблюдение этих инструкций приведет к смерти или серьезной травме.**

**fr** Les adaptateurs de tension (IM400-1700, PHT1000, IM400VA2) servent à brancher un IM400 sur des systèmes dont la tension va jusqu'à 1 500 V~L-N / 1 500 V~.

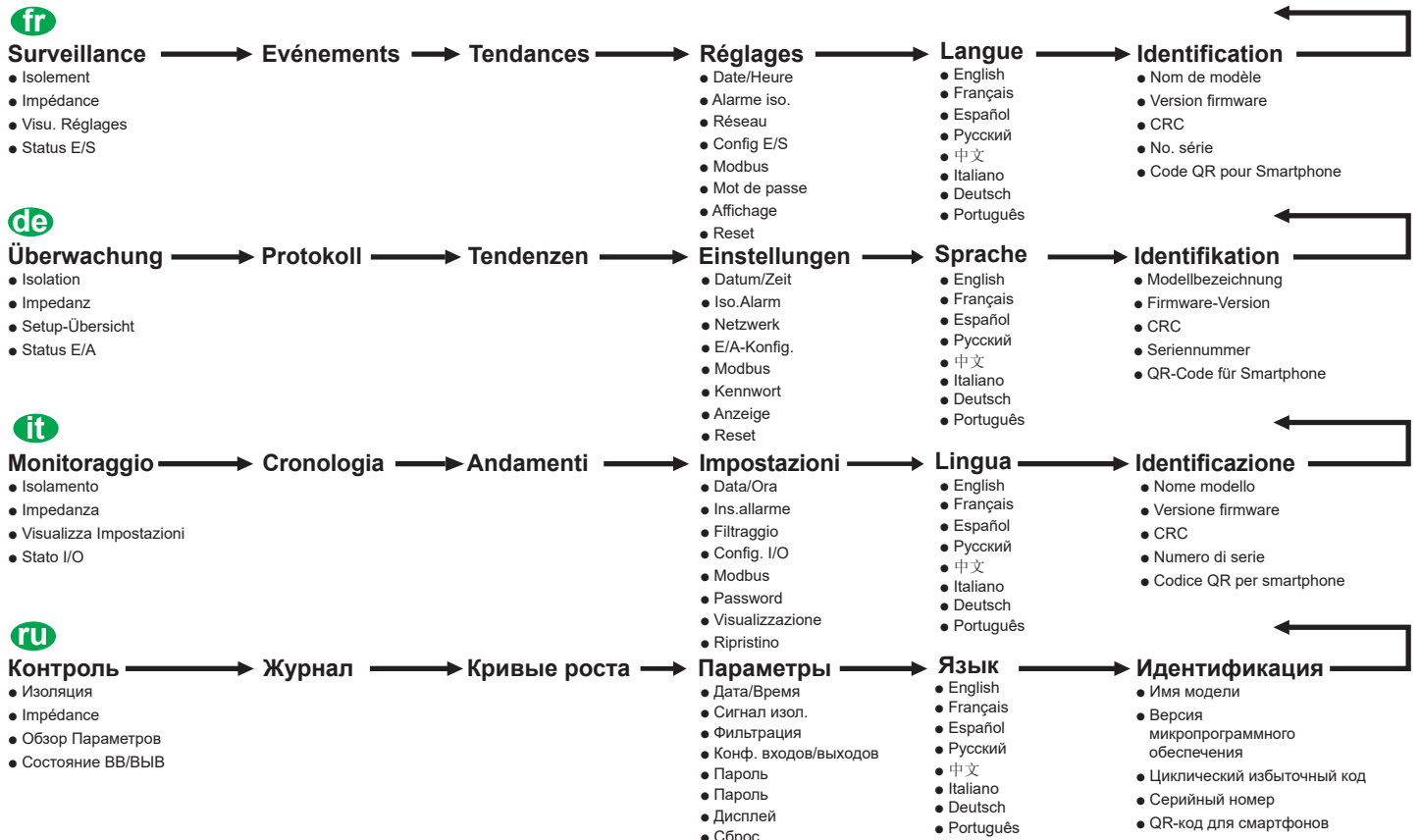
**de** Ein IM400 wird mithilfe von Spannungsadaptern (IM400-1700, PHT1000, IM400VA2) an Systeme mit einer Betriebsspannung von bis zu 1500 V~L-N / 1500 V~ angeschlossen.

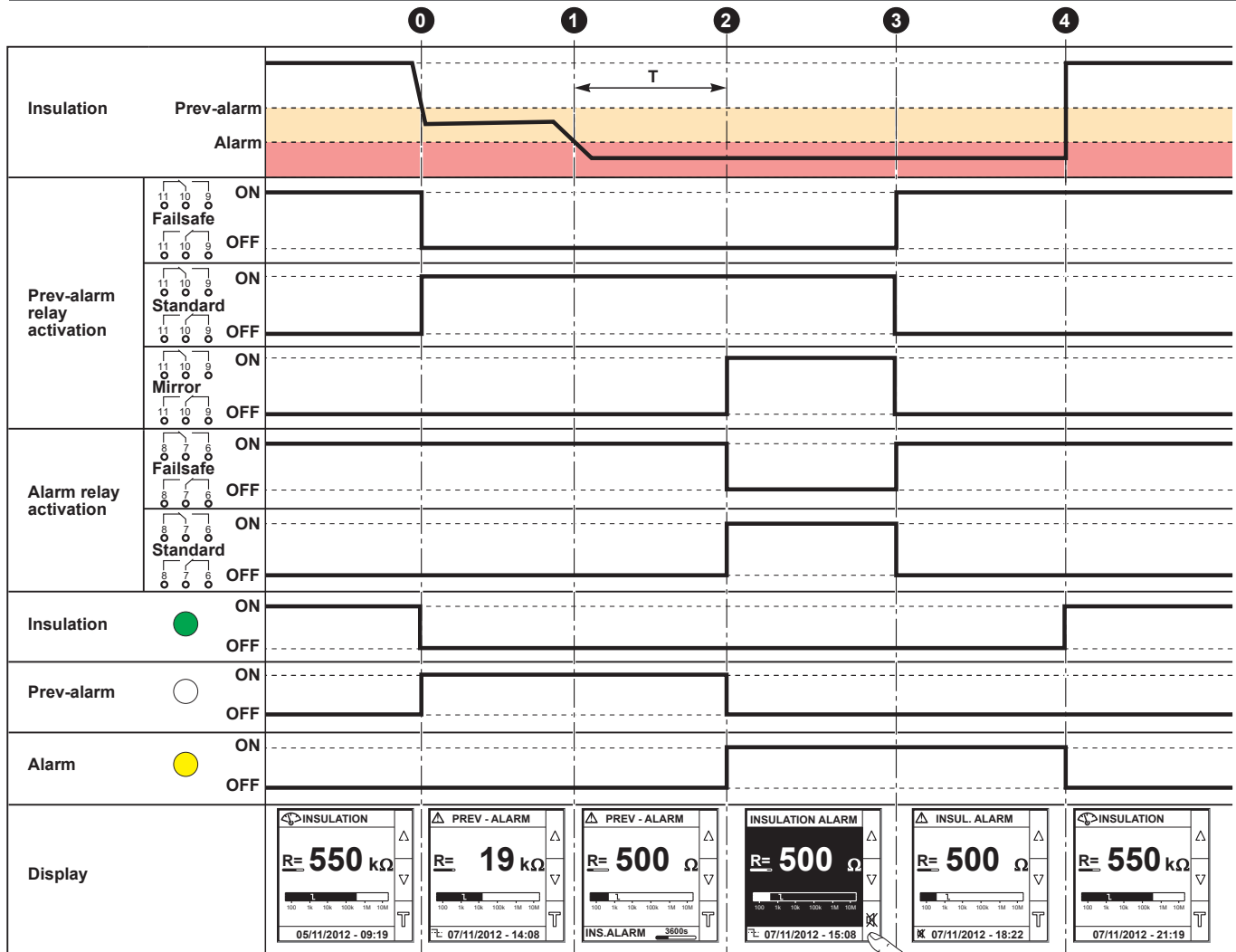
**it** Gli adattatori di tensione (IM400-1700, PHT1000, IM400VA2) sono utilizzati per collegare un IM400 ai sistemi con tensione nominale fino a 1500 V~L-N / 1500 V~.

**ru** Адаптеры напряжения (IM400-1700, PHT1000, IM400VA2) используются для подключения IM400 к системам с напряжением до 1500 В~L-N / 1500 В~.



8 Menu / Menu / Menu / Меню





fr

- 0 Une baisse du niveau d'isolement est détectée sur le réseau; la résistance d'isolement passe en-dessous du seuil d'alarme préventive.
- 1 Un défaut d'isolement est détecté sur le réseau.
- 2 Au bout de T (temporisation), l'IM400 passe à l'état alarme. Le relais d'alarme bascule et le voyant d'alarme s'allume.
- 3 L'alarme est acquittée lorsqu'on appuie sur la touche . Le relais d'alarme revient à l'état initial.
- 4 Le défaut d'isolement est corrigé. Retour à l'état normal.

de

- 0 Ein Mittelwert für die Isolation wurde im Netzwerk erkannt. Der Isolationswiderstand fällt unter den Schwellwert des Voralarms.
- 1 Es wird ein Isolationsfehler im Netz festgestellt.
- 2 Nach Ablauf von T (Alarm-verzögerung) wechselt das IM400 in den Alarmmodus. Das Alarmrelais löst aus und die Alarm-LED leuchtet auf.
- 3 Bei Drücken von wird der Alarm quittiert. Das Alarmrelais kehrt in den Ausgangszustand zurück.
- 4 Der Isolationsfehler wird behoben. Rückkehr in den Ausgangszustand.

it

- 0 Sulla rete viene rilevato un abbassamento del livello di isolamento; la resistenza di isolamento scende sotto la soglia di allarme preventivo.
- 1 Guasto di isolamento rilevato sulla rete.
- 2 Allo scadere di T (ritardo di attivazione allarme), l'IM400 passa allo stato di allarme. Il relè di allarme cambia stato e la spia di allarme si accende.
- 3 L'allarme viene acquisito premendo il tasto . Il relè di allarme torna allo stato iniziale.
- 4 Il guasto di isolamento viene corretto. Ritorno allo stato iniziale.

ru

- 0 В сети обнаружено снижение уровня прочности изоляции; сопротивление изоляции ниже порогового значения включения сигнализации раннего оповещения о слабой изоляции.
- 1 В сети обнаружен пробой изоляции.
- 2 По истечении времени T (задержка активации тревоги) IM400 переходит в состояние тревоги. Реле тревоги срабатывает, и загорается индикатор тревоги.
- 3 Индикация тревоги сбрасывается при нажатии на кнопку . Реле тревоги возвращается в исходное состояние.
- 4 Пробой изоляции устранен. Возврат в исходное состояние.

## 10 Test diélectrique (Hi-Pot) ou test Megger / Dielektrischer Test (Hi-Pot) oder Megger-Test / Prova dielettrica (Hi-Pot) o test Megger / Испытание высоким напряжением или испытание электрического сопротивления

fr

Un test diélectrique (Hi-Pot) ou un test Megger sur un appareil installé dans le réseau électrique contrôlé par le Vigilohm IM400 peut endommager le Vigilohm IM400.

de

Ein dielektrischer Test (Hi-Pot) oder ein Megger-Test auf einem installierten Gerät im elektrischen Netzwerk, das von Vigilohm IM400 überwacht wird, kann eine Beschädigung des Vigilohm IM400 zur Folge haben.

it

Una prova dielettrica (Hi-Pot) o un test Megger su un apparecchio installato nella rete elettrica controllata dal Vigilohm IM400 può danneggiare il Vigilohm IM400.

ru

Испытание высоким напряжением или испытание электрического сопротивления устройства, установленного в сети электроснабжения, контролируемой устройством Vigilohm IM400, может привести к повреждению последнего.

### AVIS / HINWEIS / AVVISO / ПРЕДУПРЕЖДЕНИЕ

#### RISQUE D'ENDOMMAGEMENT DU PRODUIT IM400

■ Déconnectez tous les fils d'entrées et de sorties du Vigilohm avant de réaliser un test diélectrique (Hi-Pot) ou un test Megger.

Le non-respect de ces instructions peut provoquer des dommages matériels.

#### RISCHIO DI DANNEGGIAMENTO DELL'IM400

■ Scollegare tutti i fili degli ingressi e delle uscite del Vigilohm prima di eseguire una prova dielettrica (Hi-Pot) o un test Megger.

Il mancato rispetto di queste istruzioni può provocare danni alle apparecchiature.

#### RISIKO VON SCHÄDEN AM GERÄT IM400

■ Trennen Sie alle Ein- und Ausgangsdrähte des Vigilohm, bevor Sie einen dielektrischen Test () oder Megger-Test durchführen.

Die Nichtbeachtung dieser Anweisungen kann Sachschäden zur Folge haben.

#### РИСК ПОВРЕЖДЕНИЯ УСТРОЙСТВА IM400

■ Перед проведением испытания высоким напряжением или испытания электрического сопротивления необходимо отключить от устройства Vigilohm все провода ввода и вывода.

Несоблюдение этих инструкций может привести к повреждению оборудования.

<b>fr</b>	Réseau IT à neutre isolé ou réseau IT à neutre impédant	IM400 directement connecté aux phases	≤ 480 V~ L-L
		IM400 directement connecté au neutre	≤ 830 V~ L-L
		IM400 directement branché sur un réseau CC	≤ 480 V~
Alimentation auxiliaire	IM400 / IM400C IM400L	100...300 V LN/440 V LL~ ±15%, 50...400 Hz	100...440 V~ ±15%
		24...48 V ~ ±15%	25 VA, 10 W
Consommation maximale	IM400 / IM400C IM400L	10 W	10 W
Relais d'alarme d'isolement et d'alarme préventive d'isolement	Courant/tension commutable minimum	10 mA @ 12 V~ / 2 mA @ 24 V~	
Contact externe d'inhibition d'injection	Courant/tension commutable maximum	1 A @ 48 V ~ / 3 A @ 250 V~	
	Charge minimale commutable	5 mA / 24 V~	
Température de fonctionnement	Longueur de câble maximale	10 m	
		avec adaptateur IM400-1700 et alimentation auxiliaire ≤ 230 V~ (IM400 / IM400C) / 24...48 V~ (IM400L)	-25...+55 °C (K55)
		avec adaptateur IM400VA2 et alimentation auxiliaire ≤ 230 V~ (IM400C)	-25...+65 °C
Précision de mesure			≤ 15% selon la norme CEI61557-8
Indice de protection	Avant / autres côtés		IP54 / IP20
Catégorie d'installation			300 V/OVC III, degré de pollution 2
			600 V/OVC II, degré de pollution 2
Altitude			≤ 3 000 m (≤ 4 000 m si le câble d'alimentation auxiliaire est calibré à moins de 150 V~)

<b>de</b>	IT-Netz mit isolierten Neutralleiter oder IT-Netz mit Neutralpunkt-Impedanzerdung	Direkte Verbindung des IM400 mit den Phasen	≤ 480 V~ L-L
		Direkte Verbindung des IM400 mit dem Neutralleiter	≤ 830 V~ L-L
		IM400, das direkt mit einem Gleichstromnetz verbunden ist	≤ 480 V~
Hilfsversorgung	IM400 / IM400C IM400L	100-300 V LN/440V LL~ ± 15%, 50-400 Hz	100-440 V~ ± 15%
		24-48 V ~ ± 15%	25 VA, 10 W
Maximale Stromaufnahme	IM400 / IM400C IM400L	10 W	10 W
Relais für Isolationsalarm und Isolations-Voralarm	Minimaler Schaltstrom/-spannung	10 mA bei 12 V~ / 2 mA bei 24 V~	
	Maximaler Schaltstrom/-spannung	1 A bei 48 V~ / 3 A bei 250 V~	
Externer Sperrkontakt Einspeisung	Umwandelbare Mindestlast	5 mA / 24 V~	
	Maximale Kabellänge	10 m	
Betriebstemperatur	Mit IM400-1700-Adapter und einer Hilfsspannungsversorgung ≤ 230 V~ (IM400 / IM400C) / 24...48 V~ (IM400L) Mit IM400VA2-Adapter und einer Hilfsspannungsversorgung ≤ 230 V~ (IM400C)	-25...+55 °C (K55)	
		-25...+65 °C	
		-25...+70 °C	
Messgenauigkeit			≤ 15% nach IEC61557-8
Schutzart	Vorderseite/andere Seiten		IP54 / IP20
Installationskategorie			300 V/OVC III, Verschmutzungsgrad 2
			600 V/OVC II, Verschmutzungsgrad 2
Aufstellungshöhe			≤ y 3000 m (≤ 4000 m wenn die Hilfsspannungsversorgung geringer als 150 V ist ~)

<b>it</b>	Rete IT a neutro isolato o impedenza	IM400 collegato direttamente alle fasi	≤ 480 V~ L-L
		IM400 collegato direttamente al neutro	≤ 830 V~ L-L
		IM400 collegato direttamente a una rete c.c.	≤ 480 V~
Alimentazione ausiliaria	IM400 / IM400C IM400L	100-300 V LN/440 V LL~ ±15%, 50-400 Hz	100-440 V~ ±15%
		24-48 V ~ ±15%	25 VA, 10 W
Assorbimento massimo	IM400 / IM400C IM400L	10 W	10 W
Relè di allarme di isolamento e di allarme preventivo di isolamento	corrente/tensione di commutazione minima	10 mA a 12 V~ / 2 mA a 24 V~	
	corrente/tensione di commutazione massima	1 A a 48 V~ / 3 A a 250 V~	
Contatto esterno inibizione iniezione	carico minimo commutabile	5 mA / 24 V~	
	lunghezza cavo max.	10 m	
Temperatura di funzionamento	con adattatore IM400-1700 e alimentatore ausiliario ≤ 230 V~ (IM400 / IM400C) / 24...48 V~ (IM400L) con adattatore IM400VA2 e alimentatore ausiliario ≤ 230 V~ (IM400C)	-25...+55 °C (K55)	
		-25...+65 °C	
		-25...+70 °C	
Precisione di misura			≤ 15% ai sensi di IEC61557-8
Indice di protezione	anteriore/altri lati		IP54 / IP20
Categoria di installazione			300 V/OVC III, grado di inquinamento 2
			600 V/OVC II, grado di inquinamento 2
Altitudine			≤ 3000 m (≤ 4000 m quando l'alimentatore ausiliario è inferiore a 150 V~)

<b>ru</b>	Система электропитания IT с изолированной нейтралью или нейтралью, заземленной через сопротивление	Устройство IM400 с прямым подключением к фазам	≤ 480 В~ L-L
		Устройство IM400 с прямым подключением к нейтралю	≤ 830 В~ L-L
		IM400 напрямую подключен к сети постоянного тока	≤ 480 В~
Оперативное питание	IM400 / IM400C IM400L	100...300 В LN / 440 В LL~ ±15%, 50...400 Гц	100...440 В~ ±15%
		24...48 В ~ ±15%	25 В·А, 10 Вт
Максимальное энергопотребление	IM400 / IM400C IM400L	10 Вт	10 Вт
Реле сигнализации о слабой изоляции и сигнализации раннего оповещения о слабой изоляции	минимальный ток / напряжение переключения	10 мА при 12 В~ / 2 мА при 24 В~	
	максимальный ток / напряжение переключения	1 А при 48 В~ / 3 А при 250 В~	
Внешний контакт блокировки подачи	минимальная переключаемая нагрузка	5 мА / 24 В~	
	максимальная длина кабеля	10 м	
Рабочая температура	с адаптером IM400-1700 и вспомогательным источником питания ≤ 230 В~ (IM400 / IM400C) / 24...48 В~ (IM400L) с адаптером IM400VA2 и вспомогательным источником питания ≤ 230 В~ (IM400C)	-25...+55 °C (K55)	
		-25...+65 °C	
		-25...+70 °C	
Точность измерения			≤ 15% согласно требованиям IEC61557-8
Класс защиты	лицевая сторона / прочие стороны		IP54 / IP20
Категория установки			300 В/OVC III, класс загрязнения 2
			600 В/OVC II, класс загрязнения 2
Высота над уровнем моря			≤ 3000 м (≤ 4000 м, если вспомогательный источник питания менее 150 В~)

en

**Safety symbols and messages**

Read these instructions carefully and look at the equipment to become familiar with the device before trying to install, operate, service or maintain it.



**Double insulation or reinforced insulation according to standard IEC 61010-1**

Equipment protected throughout by DOUBLE INSULATION or REINFORCED INSULATION.



**Functional ground**

This symbol represents the functional ground, which allows the equipment to be connected to the installation ground for reasons other than electrical safety.



**Protective conductor terminal**

TERMINAL which is bonded to conductive parts of equipment for safety purposes and is intended to be connected to an external protective earthing system.



**Risk of electric shocks**

One of these symbols may be present on the equipment itself or on a "Danger" or "Warning" safety label attached to a piece of equipment. This indicates that there is a risk of electric shock, which can cause death or injury if the instructions are not followed.



**Safety alert**

This is the safety alert symbol. It is used to alert you to potential personal injury hazards and prompt you to consult the manual. Obey all safety instructions that follow this symbol in the manual to avoid possible injury or death.

**Restricted liability**

The user is responsible for checking that the rated characteristics of the device are suitable for its application. The user is responsible for reading and following the device's operating and installation instructions before attempting to commission or maintain it. Failure to follow these instructions can affect device operation and constitute a hazard for people and property.

es

**Mensajes y símbolos de seguridad**

Lea atentamente estas instrucciones y observe el equipo para familiarizarse con el dispositivo antes de instalarlo, utilizarlo, repararlo o realizar su mantenimiento.



**Doble aislamiento o aislamiento reforzado según la norma IEC 61010-1**

Equipo totalmente protegido por DOBLE AISLAMIENTO o AISLAMIENTO REFORZADO.



**Tierra funcional**

Este símbolo corresponde a la tierra funcional, que permite conectar el equipo a la tierra de la instalación por razones que no sean de seguridad eléctrica.



**Terminal del conductor protector**

TERMINAL que está conectado a las partes conductoras del equipamiento a efectos de seguridad y con el fin de permanecer conectado a un sistema externo de protección de conexión a tierra.



**Riesgo de descarga eléctrica**

La presencia de uno de estos símbolos impresos en el equipo o en una etiqueta de seguridad de peligro o advertencia adherida en el equipo indica la existencia de riesgo de electrocución, que puede conllevar la muerte o lesiones corporales si no se respetan las instrucciones.



**Alerta de seguridad**

Éste es el icono de alerta de seguridad. Sirve para advertirle de posibles riesgos de lesiones y para solicitarle que consulte el manual. Observe todas las instrucciones de seguridad que sigan a este icono para evitar posibles lesiones o incluso la muerte.

**Responsabilidad limitada**

Es responsabilidad del usuario comprobar que las características nominales del dispositivo sean compatibles con esta aplicación. Es responsabilidad del usuario leer y seguir las instrucciones de instalación y funcionamiento del dispositivo antes de intentar su puesta en servicio o realizar su mantenimiento. La inobservancia de estas instrucciones, puede perjudicar el funcionamiento del dispositivo y suponer un peligro para las personas y las instalaciones.

pt

**Mensagens e símbolos de segurança**

Leia atentamente estas instruções e observe o equipamento até se familiarizar com o dispositivo, antes de tentar instalar, colocar em funcionamento, conservar ou efectuar qualquer manutenção no mesmo.



**Duplo isolamento ou isolamento reforçado de acordo com a norma IEC 61010-1**

Equipamento totalmente protegido por DUPLO ISOLAMENTO ou ISOLAMENTO REFORÇADO.



**Terra funcional**

Este símbolo corresponde à terra funcional, que permite a ligação do equipamento à terra da instalação por razões que não de segurança eléctrica.



**Terminal do condutor de protecção**

O TERMINAL que está ligado a peças condutoras de equipamento por motivos de segurança e que pretende ser ligado a um sistema de ligação à terra de protecção externo.



**Risco de choques eléctricos**

A presença de um destes símbolos gravados num equipamento ou numa etiqueta de Perigo ou Aviso colada num equipamento indica que existe um risco de electrocussão, podendo provocar a morte ou lesões físicas caso as instruções não sejam respeitadas.



**Alerta de segurança**

Este é o símbolo de alerta de segurança. É utilizado para o alertar de potenciais riscos de ferimento pessoal e aconselhá-lo a consultar o manual. Cumpra todas as indicações de segurança com este símbolo no manual, de forma a evitar possíveis ferimentos ou morte.

**Responsabilidade limitada**

O utilizador deverá verificar se as características determinadas do dispositivo se adequam à sua aplicação. O utilizador é responsável pela leitura e cumprimento das instruções de instalação e funcionamento do dispositivo, antes de tentar efectuar qualquer reparação ou manutenção do mesmo. O incumprimento destas indicações poderá afectar o funcionamento do dispositivo e constituir um perigo humano e material.

zh

**安全符号和消息**

在试图安装、操作、服务或维护设备之前，请仔细阅读这些说明并仔细查看设备以便熟悉该设备。



**双绝缘或加强绝缘 依照标准 IEC 61010-1**

被双绝缘或加强绝缘完全保护的 设备。



**功能性接地**

此符号表示功能性接地，这能让由于电气安全以外的原因，将设备接至安装处的地线。



**保护导线端子**

该端子与设备的导电部分相连，旨在实现安全保护，连接到外部保护接地系统。



**电击危险**

其中的一个符号刻在某台设备或安全警告标签上以及贴在某台设备上的警告表明存在着触电的风险。如果不遵守说明，可能会导致死亡或严重身体损伤。



**安全警告**

此标记为安全警告。该标记用于警告您潜在的人身伤害危险并提示您参考手册。遵守手册中的此标记随后的安全说明以避免可能的伤害或死亡。

**有限责任**

用户有责任检查设备的额定特性适用于其应用。用户有责任在试图调试或维护设备之前，阅读或遵守设备的操作和安装说明。不遵守这些说明会影响设备运行并对人身和财产造成危害。

fr

**Messages et symboles de sécurité**

Veillez lire soigneusement ces consignes et examiner l'appareil afin de vous familiariser avec lui avant son installation, son fonctionnement ou son entretien.



**Double isolation ou isolation renforcée selon la norme CEI 61010-1**

Équipement entièrement protégé par DOUBLE ISOLATION ou ISOLATION RENFORCÉE.



**Terre fonctionnelle**

Ce symbole correspond à la terre fonctionnelle, qui permet le raccordement de l'équipement à la terre de l'installation pour des raisons autres que la sécurité électrique.



**Borne de terre de protection**

BORNE qui est connectée à des pièces conductrices d'un appareil à des fins de sécurité et qui est destinée à être connectée à un système extérieur de mise à la terre de protection.



**Risque de chocs électriques**

La présence d'un de ces symboles gravée sur un équipement ou sur une étiquette de sécurité Danger ou Avertissement collée sur un équipement indique qu'un risque d'électrocution existe, pouvant provoquer la mort ou des lésions corporelles si les instructions ne sont pas respectées.



**Alerte de sécurité**

Ce symbole est le symbole d'alerte de sécurité. Il sert à alerter l'utilisateur des risques de blessures corporelles et l'invite à consulter la documentation. Respectez toutes les consignes de sécurité données dans la documentation accompagnant ce symbole pour éviter toute situation pouvant entraîner une blessure ou la mort.



**Réserve de responsabilité**

L'utilisateur a la responsabilité de vérifier que les caractéristiques assignées de l'appareil conviennent à son application. L'utilisateur a la responsabilité de prendre connaissance des instructions de fonctionnement et des instructions d'installation avant la mise en service ou la maintenance, et de s'y conformer. Le non-respect de ces exigences peut affecter le bon fonctionnement de l'appareil et constituer un danger pour les personnes et les biens.

de

**Sicherheitsmeldungen und -symbole**

Lesen Sie diese Anweisungen sorgfältig durch und sehen Sie sich das Gerät aufmerksam an, um sich vor Installation, Betrieb und Pflege oder Wartung damitvertraut zu machen.



**Doppelte oder verstärkte Isolation nach der Norm IEC 61010-1**

Das Gerät ist komplett geschützt durch eine DOPPELTE bzw. VERSTÄRKTE ISOLATION.



**Funktionserde**

Dieses Symbol entspricht der Funktionserde, die einen Anschluss des Geräts an die Anlagenerde zu anderen Zwecken als zur elektrischen Sicherheit ermöglicht.



**Schutzleiterklemme**

KLEMMME, die aus Sicherheitsgründen mit den leitenden Komponenten der Anlage verbunden und für den Anschluss an ein externes Schutzerdungssystem vorgesehen ist.



**Gefahr eines elektrischen Schlags**

Wenn eines dieser Symbole direkt auf einem Geräteteil eingraviert ist oder sich auf einem am Gerät angebrachten Warnhinweisschild befindet, dann verweist dies auf die Gefahr eines elektrischen Schlags, der bei Nichtbeachtung der Anweisungen Körperverletzung und sogar Tod zur Folge haben kann.



**Sicherheitswarnung**

Dieses Symbol ist eine Sicherheitswarnung. Es verweist auf die mögliche Gefahr einer Körperverletzung und fordert zur Konsultierung des Handbuchs auf. Halten Sie sich an alle im Handbuch mit diesem Symbol gekennzeichneten Sicherheitshinweise, um Körperverletzung und Todesfälle auszuschließen.



**Beschränkte Haftung**

Es obliegt der Verantwortung des Anwenders zu überprüfen, ob die Leistungsmerkmale dieses Gerätes für die Anwendung geeignet sind. Außerdem ist der Anwender verpflichtet, vor der Inbetriebnahme oder Wartung des Gerätes die Installations- und Betriebsanweisungen zu lesen und diese zu befolgen. Die Nichtbeachtung dieser Hinweise kann den Betrieb des Gerätes beeinträchtigen und Verletzungen oder Sachschäden zur Folge haben.

ru

**Значки и сообщения о безопасности**

Внимательно прочитайте эти инструкции и ознакомьтесь с оборудованием до его установки, эксплуатации, ремонта или обслуживания.



**Двойная или усиленная изоляция согласно стандарту IEC 61010-1**

Оборудование, полностью защищенное ДВОЙНОЙ или УСИЛЕННОЙ ИЗОЛЯЦИЕЙ.



**Функциональное заземление**

Этот символ обозначает функциональное заземление, позволяющее соединить оборудование с заземляющим проводником установки в технологических целях (отличных от обеспечения электробезопасности).



**Клемма защитного проводника**

КЛЕММА, которая соединена с токопроводящими элементами оборудования в целях безопасности; предназначена для подключения к системе внешнего защитного заземления.



**Опасность поражения электрическим током**

Наличие одного из этих символов на компоненте оборудования или на предупредительной табличке "Опасно" или "Внимание" указывает на опасность поражения электрическим током, которое может привести к травме или смерти, в случае невыполнения инструкций.



**Предупреждение по технике безопасности**

Это символ предупреждения по технике безопасности. Он предупреждает о возможном риске получения травмы и отсылает к руководству. Во избежание возможной травмы или смерти выполняйте все инструкции по технике безопасности, которые обозначаются в руководстве таким символом.



**Ограниченная ответственность**

Пользователь несет ответственность за проверку соответствия номинальных характеристик устройства выполняемым задачам. Пользователь обязан прочитать инструкции по эксплуатации и установке устройства и выполнить их до запуска или обслуживания устройства. Несоблюдение этих инструкций может привести к нарушению работы устройства и возникновению опасности для персонала и имущества.

it

**Messaggi e simboli di sicurezza**

Leggere attentamente le istruzioni e acquisire familiarità con l'apparecchiatura prima dell'installazione, della messa in funzione o della manutenzione.



**Doppio isolamento o isolamento rinforzato a norma IEC 61010-1**

Apparecchiatura integralmente protetta da DOPPIO ISOLAMENTO O ISOLAMENTO RINFORZATO.



**Terra funzionale**

Questo simbolo corrisponde alla terra funzionale, che permette di collegare l'apparecchiatura alla terra dell'impianto per ragioni diverse dalla sicurezza elettrica.



**Morsetto conduttore di protezione**

MORSETTO collegato a parti conduttive dell'apparecchiatura per motivi di sicurezza e utilizzato per il collegamento con un sistema esterno di messa a terra.



**Rischio di scariche elettriche**

La presenza di uno di questi simboli su un'apparecchiatura o su un'etichetta di sicurezza (Pericolo o Avvertenza) apposta su un'apparecchiatura indica il rischio di folgorazione, che può provocare infortuni o la morte se non si rispettano le istruzioni.



**Allarme sicurezza**

Questo simbolo di allarme sicurezza avverte l'utilizzatore del rischio di danni fisici e lo invita a consultare il manuale. È necessario seguire tutte le istruzioni nella documentazione che riportano questo simbolo per evitare il rischio di morte o lesioni personali.



**Limitazione di responsabilità**

L'utilizzatore ha la responsabilità di controllare che le caratteristiche dell'apparecchiatura siano adatte all'uso specifico. Ha inoltre la responsabilità di consultare e seguire le istruzioni per l'installazione e il funzionamento dell'apparecchiatura prima di procedere alla messa in esercizio o alla manutenzione. L'inosservanza di tali indicazioni può compromettere il funzionamento dell'apparecchiatura e rappresentare un pericolo per cose e persone.

en

**Authorized suppliers:**  
**Schneider Electric Russia**  
 Address: 12/1 Dvintsev st.,  
 127018 Moscow,  
 Russia  
 Tel.: +7 (495) 777 99 90  
 Fax: +7 (495) 777 99 92  
 www.schneider-electric.ru

**Schneider Electric Kazakhstan**  
 Address: Dostyk ave 38, Ken  
 Dala business center, Almaty,  
 Kazakhstan  
 A25D9D1  
 Tel.: +7 (727) 357 23 57  
 Fax: +7 (727) 357 24 39  
 www.schneider-electric.com/kz

ru

**Уполномоченный поставщик в РФ:**  
**АО «Шнейдер Электрик»**  
 Адрес: 127018, Россия, г. Москва,  
 ул. Двинцев, д.12, корп.1  
 Тел.: +7 (495) 777 99 90  
 Факс: +7 (495) 777 99 92  
 www.schneider-electric.ru

kk

**Қазақстан Республикасында уәкіл жеткізуші:**  
**«Шнейдер Электрик» ЖШС-і**  
 Мекен-жайы: А25D9D1, Қазақстан,  
 Достық проспекті, 38, БЦ Кен Дала  
 Тел.: +7 (727) 357 23 57  
 Факс.: +7 (727) 357 24 39  
 www.schneider-electric.com/kz



Schneider Electric  
 35 rue Joseph Monier  
 92500 Rueil Malmaison  
 France  
 + 33 (0) 1 41 29 70 00  
 www.schneider-electric.com