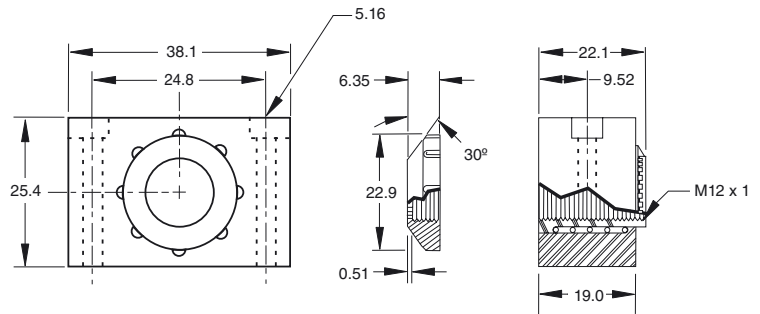


Dimensions



Caractéristiques techniques

Caractéristiques mécaniques

Matériau

Boîtier : aluminium anodisé
bouchon de protection : plastique

Marque de commande

BCM-12

Bloc de montage

Caractéristiques

- Montage sur coussin en bloc
- Pour détecteurs de \varnothing 12 mm
- Sur-course maximale : 10.4 mm

Application

La fixation coussinée à bloc à ressort fournit une protection montable en surface contre tout contact accidentel avec la cible pour les capteurs inductifs blindés standard.