

TTC-6P-T3-24DC-I-P - Connecteur de protection antisurtension type 3



1027591

<https://www.phoenixcontact.com/fr/produits/1027591>

Veillez tenir compte du fait que les données affichées dans ce document PDF proviennent de notre catalogue en ligne. Vous trouverez les données complètes dans la documentation utilisateur. Nos conditions générales d'utilisation des téléchargements sont applicables.



Connecteur de rechange pour parafoudre basse tension de type 3 de la gamme TERMITRAB complète T3. Tension nominale 24 V.

Avantages

- Peu encombrant et économique grâce à une petite largeur de 6 mm seulement
- Surveillance permanente des parafoudres et indicateur d'état mécanique avec signalisation à distance en option
- Une sélection simple qui répond à chaque exigence dans le domaine MCR grâce à un portefeuille complet de caractéristiques produit sur mesure
- Contrôle et documentation simplifiés avec CHECKMASTER 2 grâce à des modules de protection enfichables
- Aucune influence du signal en cas de travaux d'entretien grâce à une insertion et retrait exempts d'impédance des fiches de protection

Données commerciales

Référence	1027591
Conditionnement	1 Unité(s)
Commande minimum	1 Unité(s)
Clé de vente	CL14D1
Product key	CL14D1
Page catalogue	Page 85 (C-4-2019)
GTIN	4055626522234
Poids par pièce (emballage compris)	25,5 g
Poids par pièce (hors emballage)	8,72 g
Numéro du tarif douanier	85363030
Pays d'origine	DE

TTC-6P-T3-24DC-I-P - Connecteur de protection antisurtension type 3



1027591

<https://www.phoenixcontact.com/fr/produits/1027591>

Caractéristiques techniques

Remarques

Généralités

Remarque	CBM:
	2905743 CBM E4 24DC/0.5-10A NO-R
	2905744 CBM E8 24DC/0.5-10A NO-R
	CBMC:
	2906032 CBMC E4 24DC/1-10A NO
	2908716 CBMC E4 24DC/1-10A NO-C
	2910411 CBMC E4 24DC/1-10A IOL
	PTCB:
	2908262 PTCB E1 24DC/1-8A NO
	CB E1:
	2800907 CB E1 24DC/10A NO P
	2800914 CB E1 24DC/10A S-R P
	2800928 CB E1 24DC/10A S-C P
	2905805 CB E1 24DC/10A SI-R P
2905812 CB E1 24DC/10A SI-C P	

Propriétés du produit

Système d'alimentation CEI	DC
Type	Connecteur mâle
Type de produit	Connecteur de rechange
Gamme de produits	TERMITRAB complete
Message protection antisurtension défectueuse	optique

Propriétés d'isolation

Catégorie de surtension	III
Degré de pollution	2
Classe d'essai CEI	III
	T3
Types EN	T3
Nombre de ports	One

Caractéristiques de raccordement

Type de raccordement	enfichable
----------------------	------------

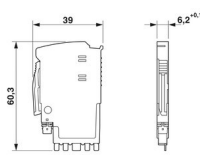
Dimensions

TTC-6P-T3-24DC-I-P - Connecteur de protection antisurtension type 3



1027591

<https://www.phoenixcontact.com/fr/produits/1027591>

Dessin coté	
Largeur	6,2 mm +0,1 mm
Hauteur	39 mm
Profondeur	60,3 mm

Indications sur les matériaux

Classe d'inflammabilité selon UL 94	V-0
Valeur CTI du matériau	600
Matériau isolant	PBT
Matériau du boîtier	PBT

Circuit de protection

Circuits de protection	(DC+) - (DC-)
	(DC+/DC-) - PE
Sens de l'action	1L-N & N-PE
Tension nominale U_N	24 V DC
Tension permanente maximale UC	30 V DC
Courant résiduel I_{PE}	$\leq 5 \mu A$
Courant nom. de décharge I_n (8/20) μs .	1 kA
Choc combiné U_{OC}	2 kV (2 Ω)
	2 kV (2 Ω)
Niveau de protection U_p (CC+) - (CC-)	$\leq 0,09$ kV ($U_{oc} = 2$ kV)
	$\leq 0,2$ kV ($U_{oc} = 6$ kV)
Niveau de protection U_p (CC+/CC-) - PE	$\leq 0,7$ kV
Temps de réponse t_A (DC+) - (DC-)	≤ 1 ns
Temps de réponse t_A (DC+/DC-) - PE	≤ 100 ns
Courant de court-circuit assigné I_{SCCR}	60 A DC (Sans fusible en amont supplémentaire)
	220 A DC
Fusible en amont maximum pour câblage de lignes de dérivation	6 A (gG)
	10 A (voir texte de remarque : CBM, CBMC, PTCB, CB E1)

Conditions environnementales et de durée de vie

Conditions ambiantes

Indice de protection	IP20
Température ambiante (fonctionnement)	-40 °C ... 80 °C
Température ambiante (stockage/transport)	-40 °C ... 80 °C
Altitude	≤ 6000 m (amsl)
Humidité de l'air admissible (fonctionnement)	5 % ... 95 %

TTC-6P-T3-24DC-I-P - Connecteur de protection antisurtension type 3



1027591

<https://www.phoenixcontact.com/fr/produits/1027591>

Choc (fonctionnement)	30g (Semi-sinusoïdal / 11 ms / 3x ±X, ±Y, ±Z)
Vibration (fonctionnement)	5g (10 ... 150 Hz / 20 cycles / Axe / X, Y, Z)

Normes et spécifications

Normes/prescriptions	CEI 61643-11
Remarque	2011

EN 61643-11

Normes/prescriptions	EN 61643-11
Remarque	2012

Montage

Type de montage	sur embase
-----------------	------------

TTC-6P-T3-24DC-I-P - Connecteur de protection antisurtension type 3

1027591

<https://www.phoenixcontact.com/fr/produits/1027591>

Dessins

Dessin coté

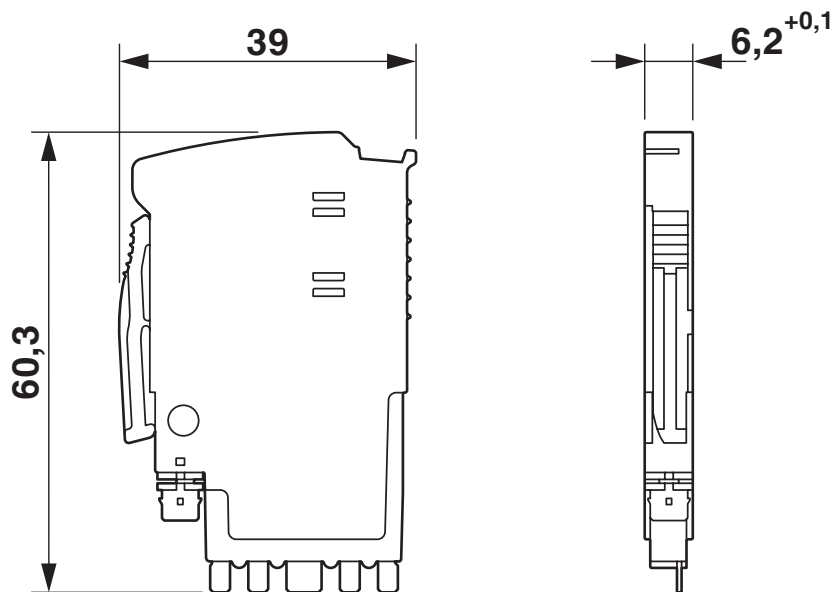
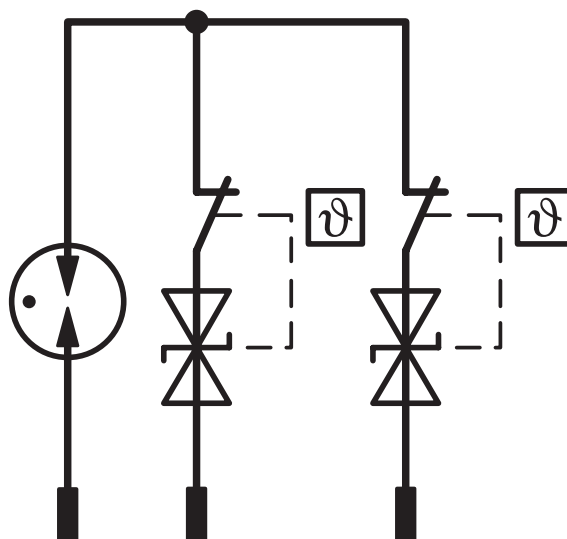


Schéma de connexion




TTC-6P-T3-24DC-I-P - Connecteur de protection antisurtension type 3



1027591

<https://www.phoenixcontact.com/fr/produits/1027591>

Homologations

 To download certificates, visit the product detail page: <https://www.phoenixcontact.com/fr/produits/1027591>



UL Listed

Identifiant de l'homologation: FILE E 138168

UAE-RoHS

Identifiant de l'homologation: 22-06-16783



cUL Listed

Identifiant de l'homologation: FILE E 333250



UL Listed

Identifiant de l'homologation: FILE E 333250

cULus Listed

TTC-6P-T3-24DC-I-P - Connecteur de protection antisurtension type 3



1027591

<https://www.phoenixcontact.com/fr/produits/1027591>

Classifications

ECLASS

ECLASS-11.0	27130890
ECLASS-13.0	27171292

ETIM

ETIM 9.0	EC002496
----------	----------

UNSPSC

UNSPSC 21.0	39121600
-------------	----------

TTC-6P-T3-24DC-I-P - Connecteur de protection antisurtension type 3



1027591

<https://www.phoenixcontact.com/fr/produits/1027591>

Conformité environnementale

REACH SVHC	Lead 7439-92-1
China RoHS	Période d'utilisation conforme (EFUP) : 50 ans
	Vous trouverez des informations sur les substances dangereuses dans la déclaration du fabricant dans l'onglet « Téléchargements »

TTC-6P-T3-24DC-I-P - Connecteur de protection antisurtension type 3



1027591

<https://www.phoenixcontact.com/fr/produits/1027591>

Accessoires

ZBF 6 CUS - Ruban de repérage ZB, plat

0825027

<https://www.phoenixcontact.com/fr/produits/0825027>



Ruban de repérage ZB, plat, Rubans, à commander : par bandes, blanc, impression selon les indications du client, type de montage: encliquetage dans la rainure de repérage plate, pour bloc de jonction au pas de : 6,2 mm, surface utile: 5,15 x 6,15 mm, Nombre d'étiquettes: 10

ZBF 6:UNBEDRUCKT - Ruban de repérage ZB, plat

0808710

<https://www.phoenixcontact.com/fr/produits/0808710>



Ruban de repérage ZB, plat, Rubans, blanc, vierge, repérable avec : PLOTMARK, CMS-P1-PLOTTER, type de montage: encliquetage, pour bloc de jonction au pas de : 6,2 mm, surface utile: 5,15 x 6,15 mm, Nombre d'étiquettes: 10

TTC-6P-T3-24DC-I-P - Connecteur de protection antisurtension type 3

1027591

<https://www.phoenixcontact.com/fr/produits/1027591>

ZBF 6/WH-100:UNBEDRUCKT - Ruban de repérage ZB, plat

0808736

<https://www.phoenixcontact.com/fr/produits/0808736>



Ruban de repérage ZB, plat, Rubans, blanc, vierge, repérable avec : PLOTMARK, CMS-P1-PLOTTER, type de montage: encliquetage, pour bloc de jonction au pas de : 6,2 mm, surface utile: 5,15 x 6,15 mm, Nombre d'étiquettes: 1000

ZBF 6,QR:FORTL.ZAHLEN - Ruban de repérage ZB, plat

0808765

<https://www.phoenixcontact.com/fr/produits/0808765>



Ruban de repérage ZB, plat, Rubans, blanc, repéré, impression transversale: numérotation continue 1 ... 10, 11 ... 20, etc. jusqu'à 91 ... 100, type de montage: encliquetage, pour bloc de jonction au pas de : 6,2 mm, surface utile: 5,15 x 6,15 mm, Nombre d'étiquettes: 10

TTC-6P-T3-24DC-I-P - Connecteur de protection antisurtension type 3



1027591

<https://www.phoenixcontact.com/fr/produits/1027591>

X-PEN 0,35 - Crayon de marquage

0811228

<https://www.phoenixcontact.com/fr/produits/0811228>



Crayon de marquage manuel d'étiquettes, sans cartouche d'encre, repérage extrêmement résistant à l'effacement, épaisseur du trait 0,35 mm

Phoenix Contact 2023 © - Tous droits réservés
<https://www.phoenixcontact.com>

PHOENIX CONTACT SAS
52 Boulevard de Beaubourg Emerainville
77436 Marne La Vallée Cedex 2 France
+33 (0) 1 60 17 98 98
documentation@phoenixcontact.fr