

CAPAROC CR EXT4 - Barre collectrice



1110991

<https://www.phoenixcontact.com/fr/produits/1110991>

Veillez tenir compte du fait que les données affichées dans ce document PDF proviennent de notre catalogue en ligne. Vous trouverez les données complètes dans la documentation utilisateur. Nos conditions générales d'utilisation des téléchargements sont applicables.



Barres collectrices d'extension avec 4 emplacements pour système CAPAROC. Pour l'installation sur un rail DIN.

Avantages

- Standard personnalisable grâce à des longueurs ajustables en fonction des exigences
- Utilisation particulièrement simple avec le montage Plug & Play
- Conception très simple avec des barres collectrices universelles jusqu'à 45 A

Données commerciales

Référence	1110991
Conditionnement	12 Unité(s)
Commande minimum	12 Unité(s)
Clé de vente	CLA23Z
Product key	CLA23Z
GTIN	4063151029135
Poids par pièce (emballage compris)	14,083 g
Poids par pièce (hors emballage)	14 g
Numéro du tarif douanier	85363030
Pays d'origine	DE

Caractéristiques techniques

Remarques

Généralités

Remarque	Absence de substances nocives à l'adhérence de la peinture – selon la spécification d'essai VW PV 3.10.7:2005-0
	Lors de l'utilisation des modules CAPAROC E1..., une intensité de 6 ms / 15 g s'applique pour un choc continu selon la norme CEI 60068-2-27

Propriétés du produit

Type de produit	Disjoncteur de protection d'appareils, électronique
Gamme de produits	CAPAROC
Nombre de prises	4

Propriétés d'isolation

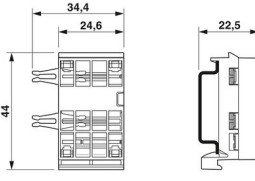
Classe de protection	III
Degré de pollution	2

Propriétés électriques

Généralités

Tension de référence	24 V DC
Courant de référence I_N	45 A DC (Courant total entrée)

Dimensions

Dessin coté	
Largeur	34,4 mm
Hauteur	44 mm
Profondeur	22,5 mm (avec profilé 7,5 mm)

Indications sur les matériaux

Coloris	gris clair RAL 7035
Matériau	Cuivre
	PC
Classe d'inflammabilité selon UL 94	V-0

Conditions environnementales et de durée de vie

Conditions ambiantes

Indice de protection	IP20
----------------------	------

CAPAROC CR EXT4 - Barre collectrice



1110991

<https://www.phoenixcontact.com/fr/produits/1110991>

Température ambiante (fonctionnement)	-30 °C ... 65 °C (Il faut tenir compte de la plage de température du module d'alimentation)
Température ambiante (stockage/transport)	-40 °C ... 70 °C
Altitude	≤ 4000 m (amsl (au-dessus du niveau de la mer))
Test hygrométrique	96 h, 95 % RH, 40 °C
Choc (fonctionnement)	30g (Durée 11 ms, choc sous forme d'impulsion semi-sinusoïdale selon CEI 60068-2-27)
	25g (Durée 6 ms, impulsion de choc semi-sinusoïdale selon la norme CEI 60068-2-27, choc permanent)
	15g (Durée 6 ms, impulsion de choc semi-sinusoïdale selon la norme CEI 60068-2-27, choc permanent. Si plus de six modules CAPAROC E1 sont installés dans le système.)
Vibration (fonctionnement)	5g (10 ... 150 Hz/10 cycles/axes/X, Y, Z)

Homologations

Homologation UL

Repérage	UL/C-UL Listed UL 508
	UL Recognized UL 2367
	UL 121201 Class I, Division 2, Groups A, B, C, D, T4A

Normes et spécifications

Normes/précriptions	EN 61000-6-2
Normes/précriptions	EN 61000-6-3
Normes/précriptions	EN 60068-2-78
Normes/précriptions	EN 50178
Normes/précriptions	EN 60068-2-6
Normes/précriptions	EN 60068-2-27

Montage

Type de montage	Profilé : 35 mm
-----------------	-----------------

CAPAROC CR EXT4 - Barre collectrice

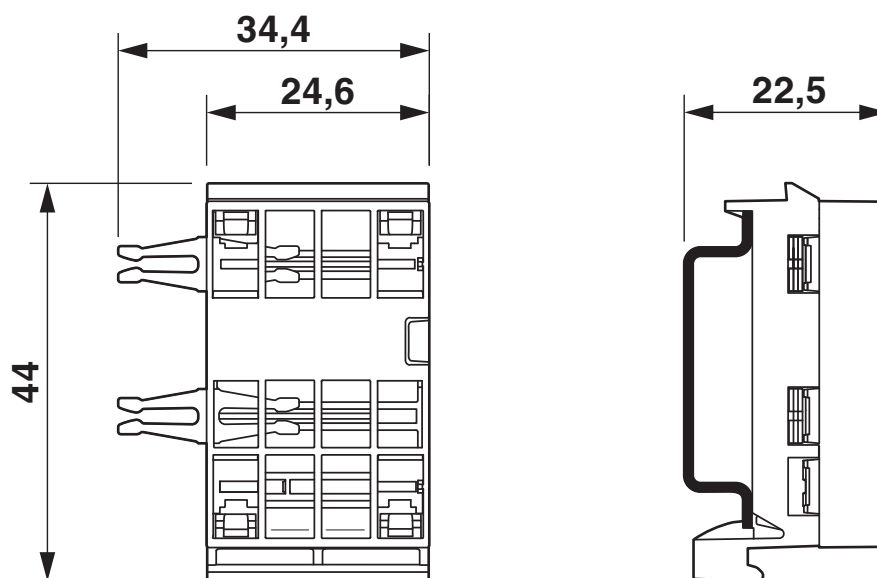
1110991

<https://www.phoenixcontact.com/fr/produits/1110991>



Dessins

Dessin coté



1110991

<https://www.phoenixcontact.com/fr/produits/1110991>

Homologations



UL Listed

Identifiant de l'homologation: FILE E 123528



cUL Listed

Identifiant de l'homologation: FILE E 123528



cUL Listed

Identifiant de l'homologation: FILE E 483407



UL Listed

Identifiant de l'homologation: FILE E 483407

cULus Listed

cULus Listed

CAPAROC CR EXT4 - Barre collectrice



1110991

<https://www.phoenixcontact.com/fr/produits/1110991>

Classifications

ECLASS

ECLASS-9.0	27141116
ECLASS-10.0.1	27140401
ECLASS-11.0	27140401
ECLASS-12.0	27140401

ETIM

ETIM 8.0	EC003538
----------	----------

UNSPSC

UNSPSC 21.0	39121400
-------------	----------

CAPAROC CR EXT4 - Barre collectrice



1110991

<https://www.phoenixcontact.com/fr/produits/1110991>

Conformité environnementale

China RoHS	Période d'utilisation conforme : illimitée = EFUP-e
	Aucune substance dangereuse dépassant les valeurs seuils ;

1110991

<https://www.phoenixcontact.com/fr/produits/1110991>

Accessoires

CAPAROC E1 12-24DC/1-4A - Disjoncteur de protection d'appareils électronique

1115415

<https://www.phoenixcontact.com/fr/produits/1115415>



Module disjoncteur électronique à 1 canal, pour la protection des récepteurs de 12 et 24 V DC en cas de surcharge et de court-circuit. Intensité nominale réglable par bouton à LED de 1 à 4 A. Pour le montage sur rail DIN avec les barres collectrices CAPAROC.

CAPAROC E1 12-24DC/1-10A - Disjoncteur de protection d'appareils électronique

1115649

<https://www.phoenixcontact.com/fr/produits/1115649>



Module disjoncteur électronique à 1 canal, pour la protection des récepteurs de 12 et 24 V DC en cas de surcharge et de court-circuit. Intensité nominale réglable par bouton à LED de 1 à 10 A. Pour le montage sur rail DIN avec les barres collectrices CAPAROC.

CAPAROC CR EXT4 - Barre collectrice

1110991

<https://www.phoenixcontact.com/fr/produits/1110991>



CAPAROC E1 12-24DC/1A - Disjoncteur de protection d'appareils électronique

1157288

<https://www.phoenixcontact.com/fr/produits/1157288>



Module disjoncteur électronique à 1 canal, pour la protection des récepteurs de 12 et 24 V DC en cas de surcharge et de court-circuit. Avec intensité nominale fixe. Pour le montage sur rail DIN avec les barres collectrices CAPAROC.

CAPAROC E1 12-24DC/2A - Disjoncteur de protection d'appareils électronique

1157290

<https://www.phoenixcontact.com/fr/produits/1157290>



Module disjoncteur électronique à 1 canal, pour la protection des récepteurs de 12 et 24 V DC en cas de surcharge et de court-circuit. Avec intensité nominale fixe. Pour le montage sur rail DIN avec les barres collectrices CAPAROC.

CAPAROC CR EXT4 - Barre collectrice

1110991

<https://www.phoenixcontact.com/fr/produits/1110991>



CAPAROC E1 12-24DC/4A - Disjoncteur de protection d'appareils électronique

1157285

<https://www.phoenixcontact.com/fr/produits/1157285>



Module disjoncteur électronique à 1 canal, pour la protection des récepteurs de 12 et 24 V DC en cas de surcharge et de court-circuit. Avec intensité nominale fixe. Pour le montage sur rail DIN avec les barres collectrices CAPAROC.

CAPAROC E1 12-24DC/6A - Disjoncteur de protection d'appareils électronique

1157286

<https://www.phoenixcontact.com/fr/produits/1157286>



Module disjoncteur électronique à 1 canal, pour la protection des récepteurs de 12 et 24 V DC en cas de surcharge et de court-circuit. Avec intensité nominale fixe. Pour le montage sur rail DIN avec les barres collectrices CAPAROC.

CAPAROC CR EXT4 - Barre collectrice



1110991

<https://www.phoenixcontact.com/fr/produits/1110991>

CAPAROC E1 12-24DC/8A - Disjoncteur de protection d'appareils électronique

1157279

<https://www.phoenixcontact.com/fr/produits/1157279>



Module disjoncteur électronique à 1 canal, pour la protection des récepteurs de 12 et 24 V DC en cas de surcharge et de court-circuit. Avec intensité nominale fixe. Pour le montage sur rail DIN avec les barres collectrices CAPAROC.

CAPAROC E1 12-24DC/10A - Disjoncteur de protection d'appareils électronique

1157284

<https://www.phoenixcontact.com/fr/produits/1157284>



Module disjoncteur électronique à 1 canal, pour la protection des récepteurs de 12 et 24 V DC en cas de surcharge et de court-circuit. Avec intensité nominale fixe. Pour le montage sur rail DIN avec les barres collectrices CAPAROC.

CAPAROC CR EXT4 - Barre collectrice

1110991

<https://www.phoenixcontact.com/fr/produits/1110991>

CAPAROC E2 12-24DC/1-4A - Disjoncteur de protection d'appareils électronique

1115655

<https://www.phoenixcontact.com/fr/produits/1115655>



Module disjoncteur électronique à 2 canaux, pour la protection des récepteurs de 12 et 24 V DC en cas de surcharge et de court-circuit. Intensité nominale réglable par commutateur à cames de 1 à 4 A. Pour le montage sur rail DIN avec les barres collectrices CAPAROC.

CAPAROC E2 12-24DC/2-10A - Disjoncteur de protection d'appareils électronique

1110984

<https://www.phoenixcontact.com/fr/produits/1110984>



Module disjoncteur électronique à 2 canaux, pour la protection des récepteurs de 12 et 24 V DC en cas de surcharge et de court-circuit. Intensité nominale réglable par commutateur à cames de 2 à 10 A. Pour le montage sur rail DIN avec les barres collectrices CAPAROC.

CAPAROC CR EXT4 - Barre collectrice

1110991

<https://www.phoenixcontact.com/fr/produits/1110991>



CAPAROC E4 12-24DC/1-4A - Disjoncteur de protection d'appareils électronique

1115657

<https://www.phoenixcontact.com/fr/produits/1115657>



Disjoncteur électronique à quatre canaux pour la protection des récepteurs à 12 et 24 V DC en cas de surcharge et de court-circuit. Intensité nominale réglable par bouton à LED de 1 à 4 A. Pour le montage sur rail DIN avec les barres collectrices CAPAROC.

CAPAROC E4 12-24DC/1-10A - Disjoncteur de protection d'appareils électronique

1115658

<https://www.phoenixcontact.com/fr/produits/1115658>



Disjoncteur électronique à quatre canaux pour la protection des récepteurs à 12 et 24 V DC en cas de surcharge et de court-circuit. Intensité nominale réglable par bouton à LED de 1 à 10 A. Pour le montage sur rail DIN avec les barres collectrices CAPAROC.

CAPAROC CR EXT4 - Barre collectrice

1110991

<https://www.phoenixcontact.com/fr/produits/1110991>



CAPAROC PD 0V - Distributeurs de potentiel

1110987

<https://www.phoenixcontact.com/fr/produits/1110987>



Distributeur de potentiel avec quatre raccordements Push-in pour le raccordement direct de la barre 0 V dans le système CAPAROC. Pour le montage sur rail DIN avec les barres collectrices CAPAROC.

CAPAROC CR 20 - Barre collectrice

1110989

<https://www.phoenixcontact.com/fr/produits/1110989>



Barre collectrice pour système CAPAROC avec 20 emplacements. Pour l'installation sur un rail DIN.

CAPAROC CR EXT4 - Barre collectrice

1110991

<https://www.phoenixcontact.com/fr/produits/1110991>



CAPAROC CR 8 - Barre collectrice

1115672

<https://www.phoenixcontact.com/fr/produits/1115672>



Barre collectrice pour système CAPAROC avec 8 emplacements. Pour l'installation sur un rail DIN.

Phoenix Contact 2023 © - Tous droits réservés

<https://www.phoenixcontact.com>

PHOENIX CONTACT SAS

52 Boulevard de Beaubourg Emerainville

77436 Marne La Vallée Cedex 2 France

+33 (0) 1 60 17 98 98

documentation@phoenixcontact.fr