

REGISTRES D'EQUILIBRAGE

Série RE



Description

Registres circulaires manuels en acier galvanisé avec volet en tôle pleine pour conduits circulaires. Emboîtement mâle. Pour l'équilibrage ou fermetures complètes des réseaux de ventilation.

Référence	Code	ø raccord (mm)
RE 80	864 718	80
RE 100	864 719	100
RE 125	864 720	125
RE 160	864 273	160
RE 200	864 418	200
RE 250	864 721	250
RE 315	864 722	315

Référence	Code	ø raccord (mm)
RE 355	864 724	355
RE 400	864 725	400
RE 450	864 726	450
RE 500	864 727	500
RE 560	864 728	560
RE 630	864 729	630
RE 710	864 730	710

Série REV



Description

- Registres circulaires manuels en acier galvanisé avec volets en tôle pleine pour conduits circulaires
- Pour l'équilibrage des réseaux de ventilation
- Emboîtement mâle à joint



Référence	Code	ø raccord (mm)
REV 125	863 272	125
REV 160	863 318	160
REV 200	863 354	200
REV 250	865 634	250
REV 315	865 692	315
REV 355	867 128	355

Référence	Code	ø raccord (mm)
REV 400	867 129	400
REV 450	866 679	450
REV 500	867 130	500
REV 560	866 680	560
REV 630	866 681	630

Série IRIS



Description

- Registre à diaphragme en acier galvanisé
- Opérations manuelles de réglage et contrôle effectués par l'extérieur du conduit
- Mise en oeuvre très simple sur conduits circulaires
- Piquages à joints conforme à la norme NFP 50-401
- Faible encombrement longitudinal
- Deux prises de pression amont/aval
- Faible niveau sonore

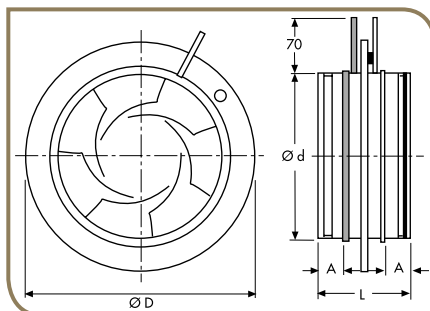
Applications

- Réglage précis du débit dans un réseau aéraulique
- Contrôle du débit par mesure de pression



Locaux tertiaires

Référence	Code
IRIS 125	867 734
IRIS 160	867 735
IRIS 200	867 736
IRIS 250	867 737
IRIS 315	867 738
IRIS 400	867 739
IRIS 500	867 740
IRIS 630	867 741



Type	ø d	ø D	L	A	Poids (Kg)
125	124	188	110	30	0,7
160	159	230	110	30	0,9
200	199	285	110	30	1,4
250	249	335	135	40	2,1
315	314	410	135	40	3,5
400	398	525	190	60	6,4
500	498	655	170	50	9,6
630	628	815	170	50	15,6