



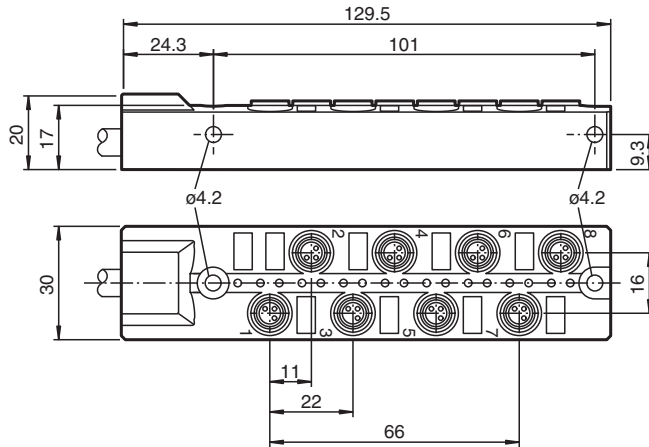
## Répartiteur passif M8 V3-8A-E2-5M-PUR

- Boîtier plat
- Affichage LED de l'alimentation module et de l'état E/S
- Degré de protection IP67
- Bon pour chaîne d'entraînement et résistant à l'usure

Répartiteur passif 8 x M8 à affectation simple, avec câble principal



### Dimensions



### Données techniques

#### Caractéristiques générales

Connecteur 1	
Raccordement	Connecteur femelle
Forme constructive	8x M8
Verrouillage	connexion à vis
nombre de pôles	3
Codage	Codé A
Connecteur 2	
Raccordement	Extrémité de câble libre
numéro de fichier UL	E223772

#### Éléments de visualisation/réglage

LED verte	tension d'alimentation par module
LED jaune	visualisation de l'état d'E/S

#### Caractéristiques électriques

Tension d'emploi	$U_B$	24 V C.C., max. 30 V DC
Courant d'emploi	$I_B$	≤ 5 mA par élément de visualisation de la voie
intensité de courant maximal admissible		≤ 2 A par voie, ≤ 2 A par emplacement, ≤ 6 A courant total par répartiteur

Date de publication: 2021-02-12 Date d'édition: 2021-02-15 : 70132542\_fra.pdf

Reportez-vous aux « Remarques générales sur les informations produit de Pepperl+Fuchs ».

Groupe Pepperl+Fuchs  
www.pepperl-fuchs.com

États-Unis : +1 330 486 0001  
fa-info@us.pepperl-fuchs.com

Allemagne : +49 621 776 1111  
fa-info@de.pepperl-fuchs.com

Singapour : +65 6779 9091  
fa-info@sg.pepperl-fuchs.com

**PF** PEPPERL+FUCHS

## Données techniques

<b>Conformité</b>		
Degré de protection		EN 60529
connecteurs multibroches		connecteur M8 x 1 : IEC 61076-2-104
inflammabilité		UL 94
<b>Agréments et certificats</b>		
Agrément UL		AWM STYLE 20549 (câble)
<b>Conditions environnementales</b>		
Température ambiante		
Connecteur		-25 ... 80 °C (-13 ... 176 °F)
Câble, fixe		-40 ... 90 °C (-40 ... 194 °F)
Câble, flexible		-5 ... 80 °C (23 ... 176 °F)
<b>Caractéristiques mécaniques</b>		
Connecteur		
Couple de serrage		0,2 Nm
Cycles d'insertion-extraction		min. 100
Degré de protection		IP67
Câble		selon la norme CEI/EN 60228 (DIN VDE 0295) classe 5
Diamètre d'enveloppe		7,9 mm
rayon de courbure		> 10 x diamètre de la ligne, mobile > 7,5 x diamètre du câble, fixe
Couleur de la gaine		noire (similaire à RAL 9005)
Fils		ligne du signal (4) : 8 x 0,34 mm <sup>2</sup> Câble d'alimentation (1, 3) : 2 x 0,75 mm <sup>2</sup>
Couleur des noyaux		Noyau 1/4 (A) : blanche Noyau 2/4 (A) : verte Noyau 3/4 (A) : jaune Noyau 4/4 (A) : gris Noyau 5/4 (A) : rose Noyau 6/4 (A) : rouge Noyau 7/4 (A) : noir Noyau 8/4 (A) : violet Noyau 1 ... 8/1 (+24 V) : marron Noyau 1 ... 8/3 (0 V) : bleu
Construction du noyau		Boucle du signal (4) : 19 x 0,15 mm Ligne d'alimentation (1, 3) : 42 x 0,15 mm
Longueur	L	5 m
Code de câble		Li YY 11Y-HF
Compatibilité de la chaîne de halage		
Cycles de la chaîne de halage		min. 1500000
vitesse de mouvements		max. 2 m/s
Distance transversale		2 m
<b>Matériau</b>		
sans LABS		oui
Connecteur		
Connexion à vis		alliage Cu , nickelé
Poignée		PBT, noir
joint d'étanchéité		FKM
surface de contact		Ni/Au
inflammabilité		V-0
Câble		
enveloppe		PUR
isolation de fil		PVC
Résistance aux produits chimiques		bien
<b>Informations générales</b>		
Remarque		Lors de l'installation des câbles, respectez la limite autorisée du rayon de courbure. Des forces de courbure excessives nuisent à l'indice de protection. Fixez mécaniquement le connecteur, par exemple à l'aide d'attache-câbles. Fermez les emplacements enfichables inutilisés avant la mise en service. Les joints correspondants se trouvent sous « accessoires ».

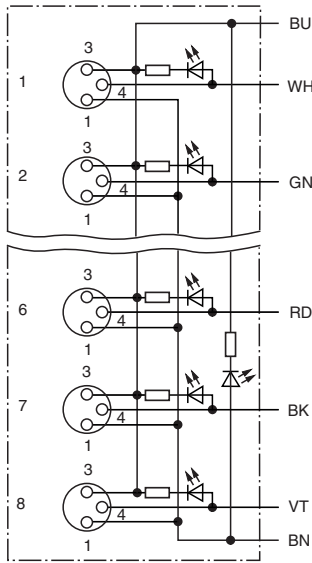
Date de publication: 2021-02-12 Date d'édition: 2021-02-15 : 70132542\_fra.pdf

Reportez-vous aux « Remarques générales sur les informations produit de Pepperl+Fuchs ».

Groupe Pepperl+Fuchs  
www.pepperl-fuchs.comÉtats-Unis : +1 330 486 0001  
fa-info@us.pepperl-fuchs.comAllemagne : +49 621 776 1111  
fa-info@de.pepperl-fuchs.comSingapour : +65 6779 9091  
fa-info@sg.pepperl-fuchs.com

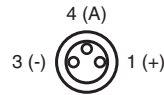
**PEPPERL+FUCHS**

**Connexion**



Couleurs des fils	M8-connecteur/pôle
WH	1/4 (A)
GN	2/4 (A)
YE	3/4 (A)
GY	4/4 (A)
PK	5/4 (A)
RD	6/4 (A)
BK	7/4 (A)
VT	8/4 (A)
BN	1 ... 8/1 (+24 V)
BU	... 8/3 (0 V)

**Figures**



M8-connecteur

Date de publication: 2021-02-12 Date d'édition: 2021-02-15 : 70132542\_fra.pdf