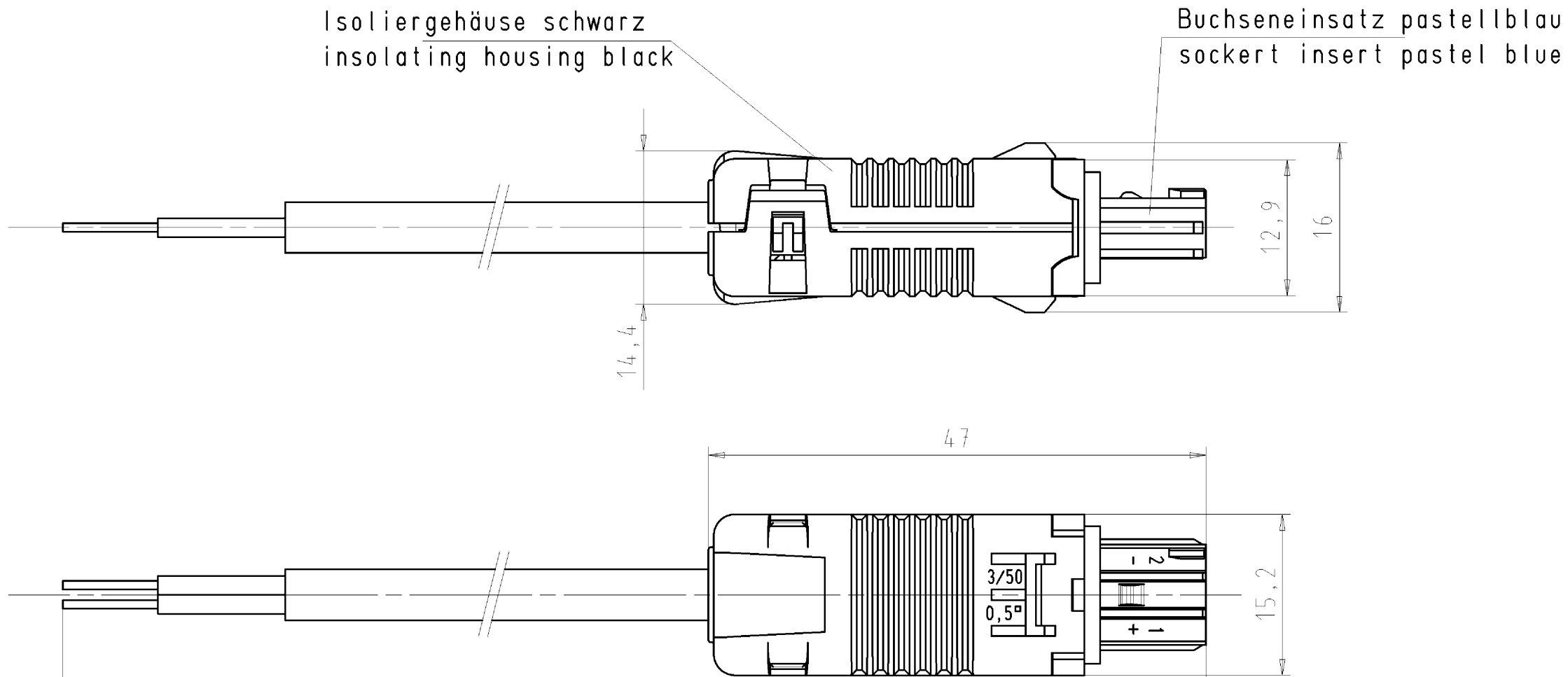


These dimensions will be especially checked at delivery  
 Only inspection dimensions  
 With /E marked dimensions are only valid for internal use

Diese Maße werden bei Abnahme besonders geprüft  
 Ausschließliche Prüfmaße  
 Mit /E gekennzeichnete Maße sind nur für interne Zwecke gültig



Ⓒ Gesamtlänge/total length=(L+50) +3% (L<3000mm)  
 Gesamtlänge/total length=(L+100) +3% (L≥3000mm)

Weitere Daten siehe Katalog  
 further data see catalog

2 Pole/2 poles

Pol pole	Aderfarbe conductor colour
+	rot/red
-	schwarz/black

Teilenummer part number	L	Beispiel example	Typ type
94.425.XX93.9	XX in dm-Schritten XX in dm-steps	94.425.1093.9 = 10dm /L= 1000mm	BST1412KFB- 50Z 10PB02
U4.425.XX93.9	XX in m-Schritten XX in m-steps	U4.425.1293.9 = 12 m /L=12000mm	BST1412KFB- 50Z X12PB02

Tolerierung Size ISO 14405/Tolerance system Size ISO 14405.  
 (This ISO-standard describes the envelope principle. According to the envelope principle the deviations of form and parallelism are limited by the size tolerances).

ja/yes  Stoffverbots- und Deklarationsliste nach UU-TOM-05/03 ist einzuhalten.  
 Conformity with Wieland document UU-TOM-05/03 (list of prohibited / declarable hazardous substances) to be declared!

Freitoleranz nach General tolerance CAD - Zeichnung, keine manuellen Änderungen CAD - drawing, no manual modifications allowed 1.Verwendung: First Use: Blatt: 1 von 1 Sheet: of 1

gezeichnet drawn	12.010	Name Schmitt J.	T	Zeichnung Nr./Drawing No. 94.425.0293.9 01K	Index c
geprüft checked	-	-			
Normgepr. Stand. check	-	-			

Maße in mm/Dimensions are in mm

c	16.07.2013/	Vol.	mm <sup>3</sup> Ofl./Surf.	mm <sup>3</sup>	Ersatz für/Replacement for: -
b	09.05.2007/				Type
a	18.04.2007/				Benennung/Tittle

Index Datum / Blatt Date / Sheet Änderung/Revision

**wieland**  
 Elektrische Verbindungen

**KONFEKT\_LEITUNG**  
 Niedervolt 50V-3A 0,5 qmm - halogenfrei Bu-fr.Ende  
 Starter lead female-free end halogen free

Weitergabe sowie Vervielfältigung dieses Dokuments, Verwertung und Mitteilung seines Inhalts sind verboten, soweit nicht ausdrücklich gestattet.  
 The reproduction, distribution and utilization of this document as well as the communication of its contents to others without express authorization is prohibited.

944250293901K\_2 CADW3027 Duetzsch 2013-07-16T12:56:56 1.000