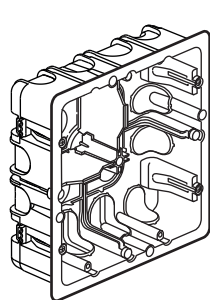
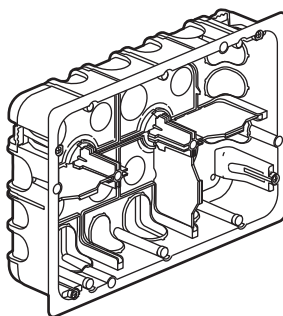


Batibox™ Boîtes d'encastrement multimatériaux

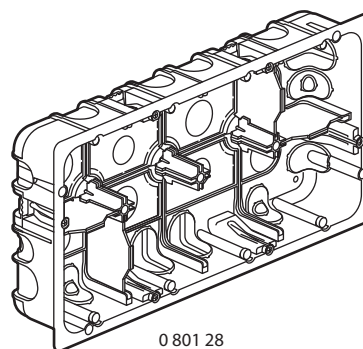
Référence(s) : 0 801 24/26/28



0 801 24



0 801 26



0 801 28

1. USAGE

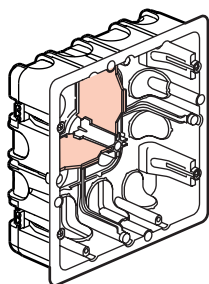
Boîtes d'encastrement multimatériaux grand format (poste de travail, tableau de commandes) et fonctions étendues (portiers vidéo...). Transformables en boîtes de dérivation.

2. GAMME

Références	Désignation
0 801 24	2 x 2 postes - 2 x 4/5 modules Livrée avec 2 cloisons de séparation
0 801 26	2 x 3 postes - 2 x 6/8 modules Livrée avec 3 cloisons de séparation
0 801 28	2 x 5 postes - 2 x 10 modules Livrée avec 4 cloisons de séparation

3. MISE EN SITUATION

Séparation possible de courant fort et de courant faible par plaquette(s) amovible(s) fournie(s).



L'amplitude de la capacité de serrage des étriers va de 4 mm à 30 mm.
Pré-perçage avec la scie à béton carbure de tungstène :
- Ø 32 mm réf. 0 801 32 pour les réf. 0 801 26/28
- Ø 12 mm pour la réf. 0 801 24
Perçage : scie trépan Ø 68 mm réf. 0 892 68.

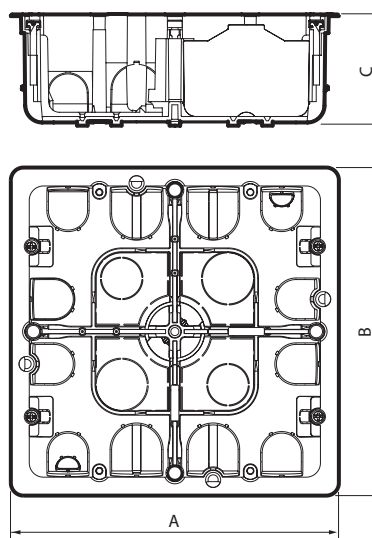
3. MISE EN SITUATION (suite)

Multiplicité des entrées (latérales et en fond de boîte) pour le passage de gaines, défonçables sans outil.

Références	Nombre d'entrées (mm)	
0 801 24	8 x Ø 20 - 4 x Ø 25	2 x Ø 20 - 2 x Ø 25
0 801 26	8 x Ø 20 - 6 x Ø 25	4 x Ø 20 - 4 x Ø 25
0 801 28	6 x Ø 20 - 8 x Ø 25	4 x Ø 20 - 4 x Ø 25

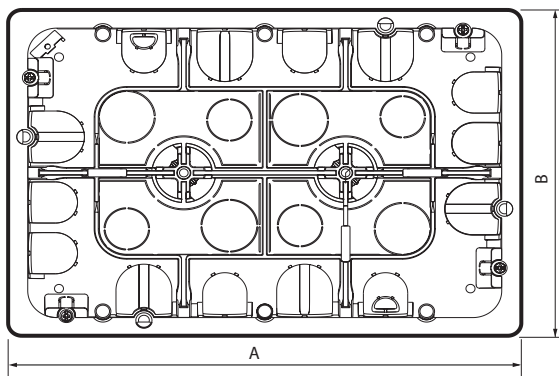
4. DIMENSIONS

0 801 24

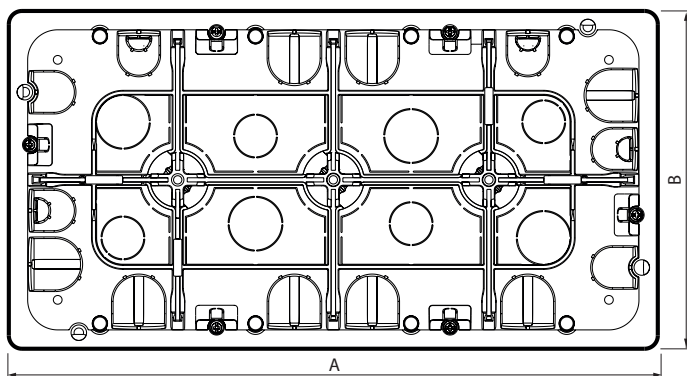


4. DIMENSIONS (suite)

0 801 26



0 801 28



Références	A (mm)	B (mm)	C (mm)
0 801 24	154	154	51
0 801 26	225	154	51
0 801 28	296	154	51

5. CARACTÉRISTIQUES TECHNIQUES

■ 5.1 Caractéristiques matières

Boîtiers : PVC orange transparent
Autoextinguibilité : 850° C/30 s

■ 5.2 Caractéristiques mécaniques

Résistance à la pénétration des corps solides/liquides : IP 20
Résistance aux chocs : IK 04

■ 5.3 Caractéristiques climatiques

Température de stockage : - 5° C à + 60° C
Température d'utilisation : - 5° C à + 40° C

6. ACCESSOIRES

Peuvent être transformées en boîtes de dérivation avec couvercles de finition :

- Couvercle réf. 0 801 94 (159 x 159 mm) pour la réf. 0 801 24
- Couvercle réf. 0 801 96 (229 x 159 mm) pour la réf. 0 801 26
- Scie à concrétion carbure de tungstène Ø 32 mm réf. 0 801 32
- Scie à guichet 0 800 66
- Colle multimatériaux 0 801 07

7. CONFORMITÉ - AGRÉMENTS

Conforme aux normes d'installation et de fabrication.
Voir e. catalogue.