

## DéTECTEURS muraux - DéTECTEURS de présence 1 canal

## Indoor 140-L



- N°-Article 94325

blanc pur brillant, similaire  
RAL9010 N°-Article 94328

## Informations Produits

- DéTECTEUR de présence mural avec bouton-poussoir intégré
- Un canal de commutation pour l'éclairage (lumière principal ou d'orientation au choix)
- Equipé d'une veilleuse de nuit et d'un balisage
- Extension de la zone de détection avec max. 5 déTECTEURS Indoor 140-L
- Possibilité de l'utilisation comme appareil maître ou appareil esclave
- Relais avec précontact en tungstène, optimisé pour charges LED
- Disponible avec cadre (dimensions recouvrement intérieur 60 x 60 mm) ou sans cadre. 4 couleurs différentes pour les cadres commandés séparément (dimensions recouvrement intérieur 50 x 50 mm)
- Merci de commander les cadres séparément; cadres disponibles en plusieurs couleurs
- Peut être utilisé en combinaison avec des plaques centrales dans les supports de différents fabricants.
- Cadres B.E.G. et plaques centrales pour la combinaison avec d'autres systèmes disponibles
- **Domaines d'application** : couloirs d'hôtel, chambres et maisons de retraite

## Données techniques

<b>Tension:</b>	110 - 240 V AC 50 / 60 Hz
<b>Dimensions:</b>	94325= sans cadre 70 x 70 x 52 mm 94328= cadre inclus 88 x 88 x 52 mm
<b>Puissance interne:</b>	env. 0,4 W / env. 0,8 W avec lumière du noir
<b>Angle de détection:</b>	horizontal 120° (Montage mural)
<b>Portée:</b>	max. 8 m pour un mouvement transversal

	max. 3 m pour un mouvement frontal
<b>Surface contrôlée pour une approche tangentielle:</b>	67 m <sup>2</sup> / 1,1 m Hauteur de montage
<b>Hauteur de montage min./max./recommandé:</b>	1 m / 1,2 m / 1,1 m
<b>Niveau de protection:</b>	94325= IP20 / Classe II 94328= IP20 / Classe II
<b>Résistance aux chocs:</b>	IK07
<b>Température ambiante:</b>	-25 °C à +50 °C
<b>Boîtier:</b>	<b>94325:</b> (sans cadre) <b>94328:</b> Polycarbonate, UV-résistant
<b>Canal 1 (commande de l'éclairage)</b>	
<b>Puissance:</b>	2000 W, cos φ = 1 1000 VA, cos φ = 0,5 300 W LED courant de pointe max. I <sub>p</sub> (20 ms) = 165 A courant de pointe max. I <sub>p</sub> (20 μs) = 800 A
<b>Type de contact:</b>	1x μ-Contact, Contact type NO avec précontact en tungstène
<b>Durée de temporisation:</b>	15 sec - 30 min
<b>Lumière d'orientation:</b>	0 - 100 % / OFF / 15 s - 30 min
<b>Lumière de nuit:</b>	0 - 100 %
<b>Seuil d'enclenchement:</b>	10 - 2000 Lux

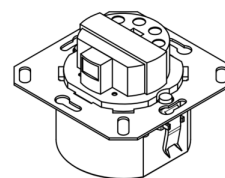
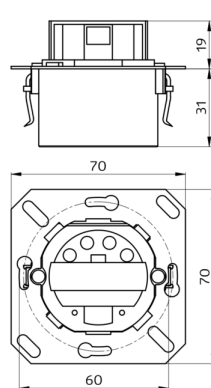
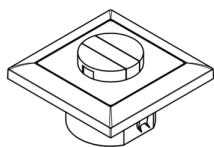
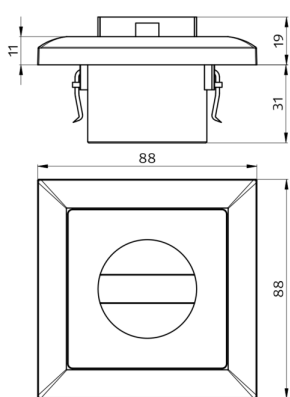
## Désignation

Désignation	Couleur	N°-Article	EAN-Code
Indoor 140-L sans cadre	-	94325	4007529943258
Indoor 140-L cadre inclus	blanc pur brillant, similaire RAL9010	94328	4007529943289

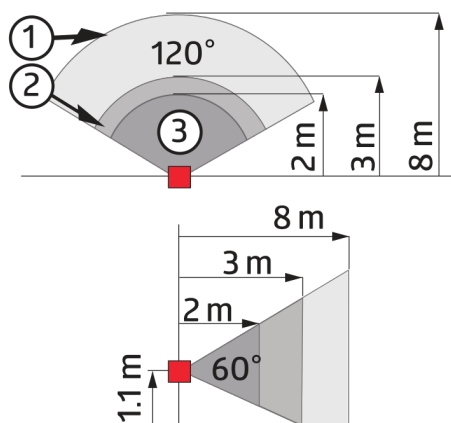
## Accessoire

Désignation	Couleur	N°-Article	EAN-Code
Kit Anti-arc	blanc	10880	4007529108800
Mini-Kit Anti-arc	noir	10882	4007529108824
Cadre IP20 Indoor 140-L	blanc perlé mat, similaire RAL1013	94344	4007529943449
Cadre IP20 Indoor 140-L	blanc pur mat, similaire RAL9010	94343	4007529943432

Désignation	Couleur	N°-Article	EAN-Code
Cadre IP20 Indoor 140-L	blanc pur brillant, similaire RAL9010	94342	4007529943425
Cadre IP20 Indoor 140-L	anthracite mat, similaire RAL7021	94341	4007529943418
Plaque centrale Indoor 140 45x45	blanc pur brillant, similaire RAL9010	38946	4007529389469
Plaque centrale Indoor 140 55x55	blanc pur brillant, similaire RAL9010	94346	4007529943463
Plaque centrale Indoor 140 63x63	blanc pur brillant, similaire RAL9010	94345	4007529943456



Dimensions 94328



Zone de détection

1: Transversale

Dimensions 94325

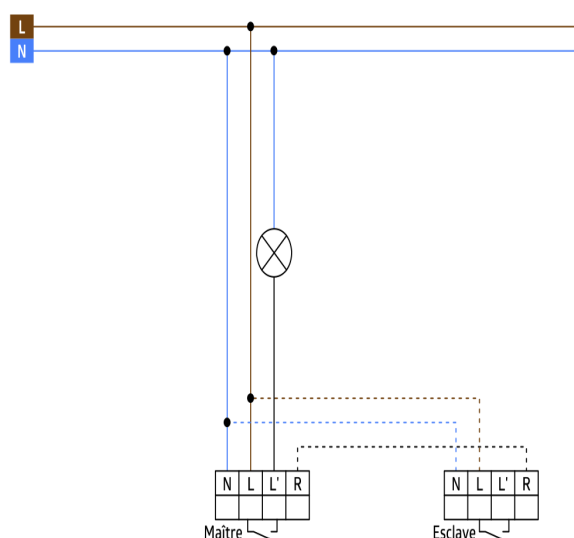


Schéma de raccordement

