

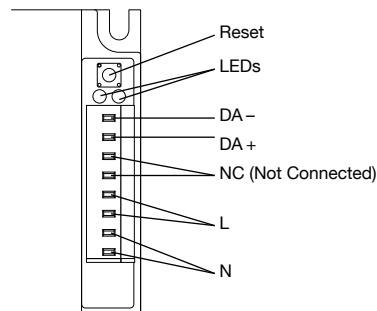
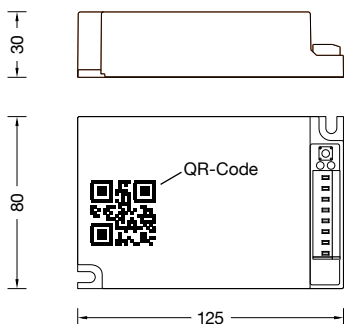
**BEGA****71 298**

Air Connector

UK  
CA

Projekt · Project · Projet

Standort · Location · Lieu

QR-Code  
QR Code  
Code QR

## Gebrauchsanweisung

### Anwendung

Air Connector für die Konfiguration und Steuerung von DALI-Betriebsgeräten über eine Mobilfunkverbindung nach NB-IoT Standard.

Der Air Connector mit eingebauter DALI-Stromversorgung dient als Schnittstelle zur BEGA Connect Cloud und ermöglicht so das Steuern von DALI-Leuchten.

Die Konfiguration und Parametrierung erfolgt komfortabel über die kostenlose App BEGA Connect für iOS und Android.

### Sicherheit

Für die Installation und für den Betrieb dieses Ergänzungsteils sind die nationalen Sicherheitsvorschriften zu beachten.

Die Montage und Inbetriebnahme darf nur durch eine Elektrofachkraft erfolgen.

Der Hersteller übernimmt keine Haftung für Schäden, die durch unsachgemäßen Einsatz oder Montage entstehen.

Werden nachträglich Änderungen an dem Ergänzungsteil vorgenommen, so gilt derjenige als Hersteller, der diese Änderungen vornimmt.

### EU-Konformitätserklärung

Die BEGA Gantenbrink-Leuchten KG erklärt hiermit, dass der Funkanlagentyp 71 298 der Richtlinie 2014/53/EU (RED) entspricht.

Der vollständige Text der EU-Konformitätserklärung ist unter der folgenden Internetadresse verfügbar:  
<https://www.bega.com/conf/de/71298>

### Netzabdeckung

Hinweise zur aktuellen NB-IoT Netzabdeckung entnehmen Sie bitte unserer Website [connect.bega.com](https://connect.bega.com).

## Instructions for use

### Application

Air Connector for configuration and control of DALI operating devices via a mobile radio connection according to NB-IoT standard.

The Air Connector with built-in DALI power supply serves as an interface to the BEGA Connect Cloud, enabling control of DALI luminaires.

The device is conveniently configured and parameterised via the free BEGA Connect app for iOS and Android.

### Safety

The installation and operation of this accessory are subject to national safety regulations. Installation and commissioning may only be carried out by a qualified electrician.

The manufacturer accepts no liability for damage caused by improper use or installation. If modifications are subsequently made to the accessory, the person who makes these modifications shall be considered the manufacturer.

### EU Declaration of Conformity

BEGA Gantenbrink-Leuchten KG hereby declares that the radio system type 71 298 complies with Directive 2014/53/EU (RED). The complete text of the EU Declaration of Conformity is available at the following Internet address:  
<https://www.bega.com/conf/de/71298>

### Network coverage

For information on the current NB-IoT network coverage, please refer to our website [connect.bega.com](https://connect.bega.com).

## Fiche d'utilisation

### Utilisation

Connecteur Air pour la configuration et la gestion d'appareillages DALI via une liaison de téléphonie mobile selon la norme NB-IoT.

Le connecteur AIR avec alimentation électrique DALI intégrée sert d'interface au cloud BEGA Connect et permet ainsi la gestion de luminaires DALI.

La configuration et le paramétrage s'effectuent confortablement via l'application gratuite BEGA Connect pour iOS et Android.

### Sécurité

Pour l'installation et l'utilisation de cet accessoire, respecter les normes de sécurité nationales.

L'installation et la mise en service ne doivent être effectuées que par un électricien agréé.

Le fabricant décline toute responsabilité pour tout dommage résultant d'une mise en œuvre ou d'une installation inappropriée du produit.

Si des modifications sont ultérieurement apportées à cet accessoire, l'intervenant qui les effectuera sera considéré comme fabricant.

### Déclaration de conformité UE

BEGA Gantenbrink-Leuchten KG déclare par la présente que le type d'installation radio 71 298 est conforme à la directive 2014/53/UE (RED). Le texte intégral de la déclaration de conformité UE est disponible à l'adresse internet suivante :  
<https://www.bega.com/conf/de/71298>

### Couverture réseau

Des informations sur la couverture réseau NB-IoT actuelle sont disponibles sur notre site internet [connect.bega.com](https://connect.bega.com).

## Produktbeschreibung

Der BEGA Air Connector ist geeignet für die Steuerung folgender Funktionen:

- Ein / Aus
- Dimmen
- Szenen
- Farbtemperatur (DT8)
- Farbsteuerung (DT8)

Alle Funktionen können über eine Zeitsteuerung (Tageszeit, Wochentag, Sonnenstand) automatisiert werden.

DALI-Steuerausgang

zum gemeinsamen Schalten und Dimmen

von max. 20 DALI-Betriebsgeräten

QR-Code zur komfortablen Inbetriebnahme per Smartphone oder Tablet

Status-LEDs

Integrierte Antenne

Bänder: Band 20 (791-862 MHz)

und Band 8 (880-960 MHz)

Ausgangsleistung maximal +22,3 dBm

Funktionsstandard: NB-IoT

Anschlussklemmen 0,5-2,5<sup>□</sup>

Versorgungsspannung:

100-240 V  $\sphericalangle$  0/50-60 Hz

DALI Out:  $I_{ps} = 100\text{mA}$

DALI Out:  $I_{ps\_max} = 250\text{mA}$

DALI Spannung:  $U_{(DALI)} = 16\text{VDC}$

Leerlaufleistung: 0,5W

Eingangsleistung: max. 10W

Einschaltstrom: 18,4 A / 150  $\mu\text{s}$

Überspannungskategorie III

Überspannungsschutz: 2 kV

Umgebungstemperatur: -20 °C bis 70 °C

RoHS compliant

WEEE 2012/19/EU

CE – Konformitätszeichen

Gewicht: 0,15 kg

## Product description

The BEGA Air Connector is suitable for controlling the following functions:

- on/off
- Dimming
- Scenarios
- Colour temperature (DT8)
- Colour control (DT8)

DALI control output

for joint switching and dimming

of max. 20 DALI operating devices

QR code for convenient setup using a smartphone or tablet PC

Status LEDs

Integrated aerial

Bands: Band 20 (791–862 MHz)

and band 8 (880–960 MHz)

Max. output +22,3 dBm

Radio standard: NB-IoT

Connection terminals 0.5–2.5<sup>□</sup>

Supply voltage:

100-240 V  $\sphericalangle$  0/50-60 Hz

DALI out:  $I_{ps} = 100\text{mA}$

DALI out:  $I_{ps\_max} = 250\text{mA}$

DALI voltage:  $U_{(DALI)} = 16\text{VDC}$

No-load power: 0.5 W

Input power: max. 10W

Starting current: 18.4 A / 150  $\mu\text{s}$

Overvoltage category III

Overvoltage protection: 2 kV

Ambient temperature: -20 °C to +70 °C

RoHS-compliant

WEEE 2012/19/EU

CE – Conformity mark

Weight: 0.15 kg

## Description du produit

Le Connecteur Air BEGA convient pour la gestion des fonctions suivantes :

- Marche / Arrêt
- Gradation
- Scènes
- Température de couleur (DT8)
- Gestion des couleurs (DT8)

Sortie de contrôle DALI

pour la commutation et la gradation conjointes

de max. 20 appareillages DALI

Code QR pour une mise en service confortable via smartphone ou d'une tablette

LED-témoins

Antenne intégrée

Rubans : ruban 20 (791-862 MHz)

et ruban 8 (880-960 MHz)

Puissance de sortie maximale +22,3 dBm

Norme radio : NB-IoT

Borniers 0,5-2,5<sup>□</sup>

Tension d'alimentation :

100-240 V  $\sphericalangle$  0/50-60 Hz

Sortie DALI :  $I_{ps} = 100\text{mA}$

Sortie DALI :  $I_{ps\_max} = 250\text{mA}$

Tension DALI :  $U_{(DALI)} = 16\text{VDC}$

Puissance à vide : 0,5W

Puissance d'entrée : max. 10W

Courant de démarrage : 18,4 A / 150  $\mu\text{s}$

Catégorie de surtension III

Protection contre les surtensions : 2 kV

Température ambiante : -20 °C à +70 °C

Conforme RoHS

WEEE 2012/19/UE

CE – Sigle de conformité

Poids: 0,15 kg

## Bitte beachten Sie:

Der Air Connector verfügt über eine integrierte DALI-Stromversorgung und muss dauerhaft an der Netzspannung angeschlossen sein.

Das DALI-Signal ist ein Funktionskleinspannungs-Stromkreis (FELV).

Hinweis: Für DALI müssen Installations- und Isolationsvorschriften ähnlich einer Netzspannung (z. B. 230 V AC) beachtet werden.

Die max. Leitungslänge der DALI-Steuerverleitung darf 300m, bzw. 2V Spannungsabfall nicht überschreiten.

Für eine einmalige Verlängerung der DALI-Steuerverleitung von 300m auf bis zu 600m verwenden Sie bitte den DALI-Repeater 71 038 oder 71 063.

Es ist sicherzustellen, dass der maximale Stromverbrauch der DALI-Linie den garantierten Ausgangsstrom von 100 mA nicht überschreitet.

## WICHTIG:

Die separat beiliegenden QR-Code-Etiketten sind identisch mit dem Aufdruck des Air Connectors. Bewahren Sie diese Etiketten mit zugehörigen Angaben zu Installationsort (Raumbezeichnung, Lage etc.) in Ihrer bauseitigen Dokumentation (z. B. Gebrauchsanweisung Seite 1 oben) auf.

## Please note:

The Air Connector has an integrated DALI power supply and must be permanently connected to the mains voltage.

The DALI signal is a functional extra-low voltage circuit (FELV).

Note: Installation and insulation regulations similar to a mains power supply (e.g. 230 V AC) must be ensured for DALI.

The max. cable length of the DALI control cable must not exceed 300m or a voltage drop of 2 V must not be exceeded.

A one-off extension of the DALI control cable from 300m to up to 600m can be achieved using the DALI repeater 71 038 or 71 063.

Ensure that the maximum power consumption of the DALI line does not exceed the guaranteed output current of 100mA.

## IMPORTANT:

The separately enclosed QR code labels are identical to the print on the Air Connector. Please save these labels with the assigned specifications for the installation site (room description, location, etc.) with your documentation (e.g. instructions for use top of Page 1).

## Attention :

Le Air Connector dispose d'une alimentation électrique DALI intégrée et doit être branché en permanence sur le secteur.

Le signal DALI est un circuit à très basse tension fonctionnelle (FELV).

Remarque : Pour DALI, il est nécessaire de respecter des règles d'installation et d'isolation similaires à celles d'une tension réseau (p.ex. 230 V AC).

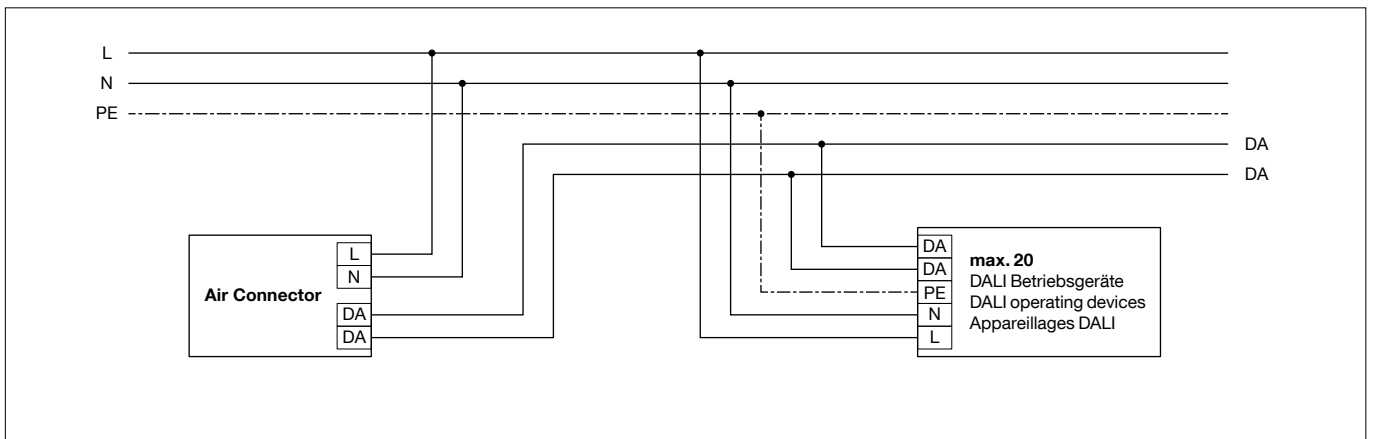
La longueur maximale du câble de commande DALI ne doit pas dépasser 300 m resp. une baisse de tension de 2 V.

Pour rallonger le câble de commande DALI de 300 m à 600 m en une seule fois, veuillez utiliser le relais DALI 71 038 ou 71 063.

Il convient de s'assurer que la consommation électrique maximale de la ligne DALI ne dépasse pas le courant de sortie sécurisé de 100mA.

## IMPORTANT :

Les étiquettes de code QR jointes à part sont identiques à l'inscription figurant sur le Connecteur Air. Veuillez conserver ces étiquettes avec les informations liées au site de l'installation (désignation de la pièce, situation, etc.) dans vos documents sur site (par exemple, fiche d'utilisation page 1 en haut).



### Montage

Der Einbau darf nur in einem geschützten Anschlussraum/Anschlussdose aus Kunststoff gemäß DIN EN IEC 60670-1 vorgenommen werden.

Für einen optimalen Empfang wird ein Abstand des Air Connectors zum metallischen Befestigungsgrund von >20mm empfohlen. Anschlussleitung unbedingt zugentlasten. Elektrischen Anschluss von L, N und DA/DA vornehmen. Dabei auf phasenrichtigen Anschluss von **L** und **N** achten!

### Installation

Installation may only be effected in a protected connection compartment/connection box made of synthetic material according to DIN EN IEC 60670-1.

For optimum radio reception, a distance of >20mm between the Air Connector and the metal mounting surface is recommended. It is important to relieve the connection cable. Establish electrical connections at L, N and DA/DA. Ensure in-phase connection of **L** and **N**!

### Installation

L'installation ne doit avoir lieu que dans un compartiment ou une boîte de raccordement protégés en plastique selon DIN EN IEC 60670-1.

Pour une réception optimale, une distance de >20mm entre le Connecteur Air et un support métallique de fixation est recommandée. Il est important de soulager le câble de connexion. Procéder au raccordement électrique des fils L, N et DA/DA. Veiller au bon raccordement électrique des phases **L** et **N** !

### Inbetriebnahme

Nach der Installation des Air Connectors erfolgt die Konfiguration per Smartphone oder Tablet über die App BEGA Connect.

Der Air Connector sollte sich in den Werkseinstellungen befinden und eine Verbindung zum Mobilfunknetz aufgebaut haben, damit er erfolgreich konfiguriert werden kann. Dieser Zustand ist erkennbar an der durchgängig grün leuchtenden Status-LED. Laden und starten Sie die App BEGA Connect.

### Initial setup

Once the Air Connector is installed, it is then configured via smartphone or tablet PC using the BEGA Connect app.

The Air Connector should be in factory settings and have established a connection to the mobile network in order to be configured successfully. This status is indicated by the continuous green status LED. Download and start the BEGA Connect app.

### Mise en service

Après l'installation du Connecteur Air, la configuration s'effectue avec l'application BEGA Connect depuis un smartphone ou une tablette.

Le connecteur AIR doit être réglé sur les paramètres d'usine et disposer d'une connexion au réseau mobile afin de pouvoir être configuré correctement. Cet état est reconnaissable à la LED-témoin allumée de façon continue en vert. Télécharger et démarrer l'application BEGA Connect.

	<p>App herunterladen Download app Télécharger l'application Descargar aplicación Scarica App Download App</p>				
<p><a href="https://bega.com/bega-connect-ios">bega.com/bega-connect-ios</a></p>		<p><a href="https://bega.com/bega-connect-android">bega.com/bega-connect-android</a></p>			

Wählen Sie in der App den Air Connector aus und folgen Sie den Anweisungen.

In the app, select the Air Connector and follow the instructions.

Dans l'application, sélectionnez Connecteur Air et suivez les instructions.

### Zurücksetzen auf Werkseinstellungen:

Erfolgt die Installation nicht ordnungsgemäß oder ist ein Zugriff über die App BEGA Connect nicht mehr möglich, sollte der Air Connector auf seine Werkseinstellungen zurückgesetzt werden.

Drücken Sie dazu die Reset-Taste länger als 10 Sekunden, bis die rote und grüne LED mehrfach zu blinken beginnen.

Bestätigen Sie den Reset innerhalb von 3 Sekunden durch einen erneuten, kurzen Tastendruck. Die rote LED leuchtet kurz auf. Der Air Connector startet neu und ist nun auf seine Werkseinstellungen zurückgesetzt. Die grüne LED blinkt, bis eine erfolgreiche Verbindung über Narrowband-IoT zur BEGA Connect Cloud hergestellt wurde.

### Reset to factory settings:

If the installation is not carried out properly or if access via the BEGA Connect app is no longer possible, the Air Connector should be reset to its factory settings.

To do this, press and hold the reset button for at least 10 seconds until the red and green LEDs start flashing several times.

Confirm the reset within 3 seconds by briefly pressing the button again. The red LED will light up briefly.

The Air Connector will restart and will now be reset to its factory settings. The green LED will flash until a successful connection via Narrowband IoT to the BEGA Connect Cloud has been established.

### Rétablir les paramètres d'usine :

Si l'installation n'est pas correctement effectuée ou si l'accès via l'application BEGA Connect n'est plus possible, les paramètres d'usine du Connecteur Air doivent être rétablis.

Pour ce faire, appuyer sur le bouton de réinitialisation pendant plus de 10 secondes, jusqu'à ce que les LED rouges et vertes clignotent plusieurs fois.

Confirmer la réinitialisation dans les 3 secondes par une nouvelle et brève pression du bouton. La LED rouge s'allume brièvement. Le Connecteur Air redémarre et les paramètres d'usine sont désormais rétablis. La LED verte clignote jusqu'à ce que la connexion au cloud BEGA Connect via Narrowband-IoT ait été effectuée avec succès.

Weitere Informationen zu unserem System BEGA Connect finden Sie unter: [connect.bega.com/faq](https://connect.bega.com/faq)

For more information on our BEGA Connect system, please visit: [connect.bega.com/faq](https://connect.bega.com/faq)

Vous trouverez d'autres informations sur notre système BEGA Connect sur : [connect.bega.com/faq](https://connect.bega.com/faq)

LED-Farbe	Verhalten	Zustand
Keine	Aus	Keine Stromversorgung
Grün	Durchgängiges Leuchten	Air Connector im Betriebsmodus, stabile Verbindung über Narrowband-IoT
	Blinken	Narrowband-IoT-Verbindung wird gesucht
Rot	Durchgängiges Leuchten	Air Connector im Betriebsmodus, keine Verbindung über Narrowband-IoT
	Blinken	Reset-Vorgang erfolgreich abgeschlossen, wartet auf neue Konfiguration
Rot + Grün	Blinken	Reset-Vorgang ausgelöst, wartet auf Bestätigung durch Tastendruck

LED colour	Behaviour	Status
None	Off	No power supply
Green	Continuous illumination	Air Connector in operational mode, stable connection via narrowband IoT
	Flashing	Searching for narrowband IoT connection
Red	Continuous illumination	Air Connector in operational mode, no connection via narrowband IoT
	Flashing	Successfully reset, waiting for new configuration
Red + Green	Flashing	Reset process triggered, waiting for button confirmation

Couleur de la LED	Comportement	État
Aucun	Arrêt	Aucune alimentation électrique
Vert	Lumière continue	Connecteur Air en mode actif, connexion stable par Internet des objets à bande étroite (Narrowband-IoT)
	Clignotement	Demande de connexion Narrowband-IoT
Rouge	Lumières continues	Connecteur Air en mode actif, aucune connexion par Internet des objets à bande étroite (Narrowband-IoT)
	Clignotement	Processus de réinitialisation terminé, en attente d'une nouvelle configuration
Rouge + Vert	Clignotement	Processus de réinitialisation déclenché, en attente de confirmation par pression de la touche

#### Bildzeichenerklärung

#### Explanation of symbols

#### Légende des symboles



Konformitätszeichen  
Conformity mark  
Sigle de conformité



Gerät umweltgerecht entsorgen  
Dispose of the device in an  
environmentally friendly manner  
Éliminer l'appareil de manière écologique



Narrowband-IoT