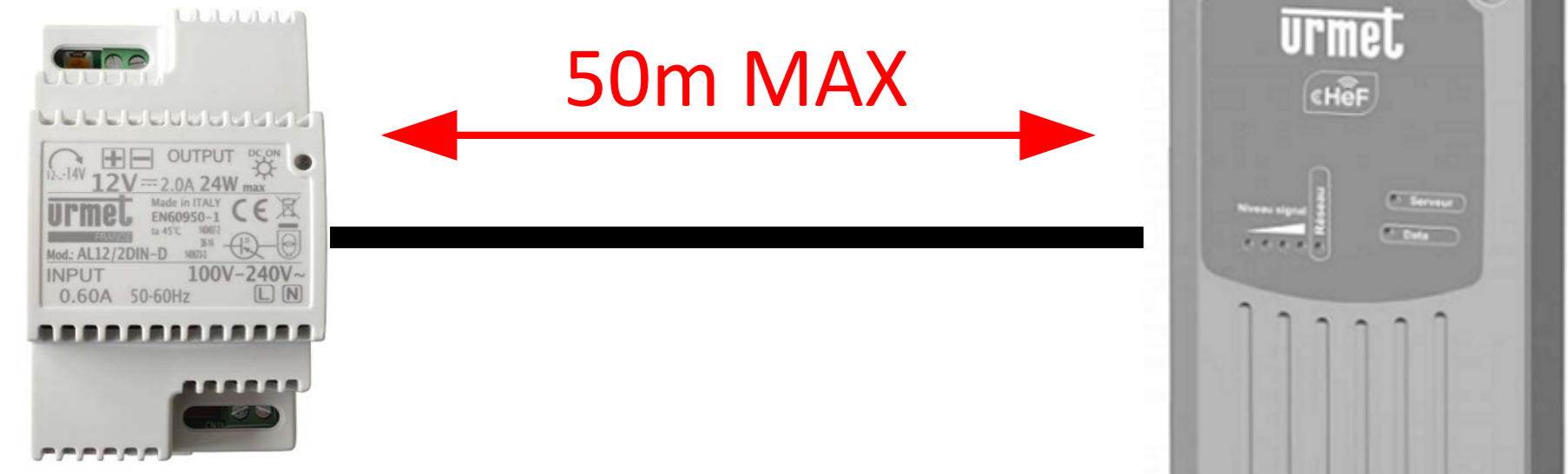


## Distances entre Alimentation et centrale CHEF :

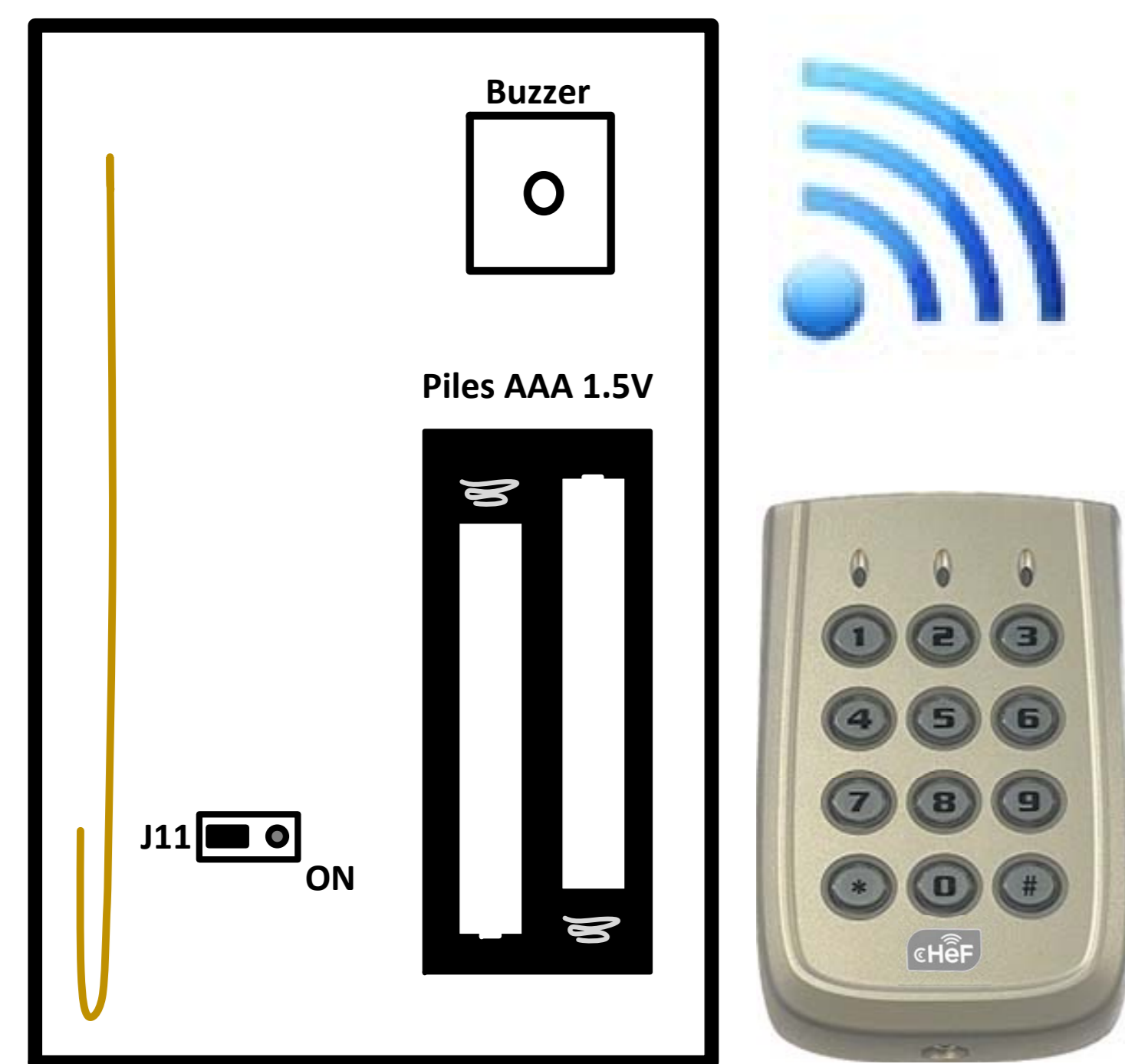
Alimentation AL12/2DIN

Centrale CHEF



Câble préconisé : 0.75 mm<sup>2</sup>

Clavier HF Réf. K-CHEF



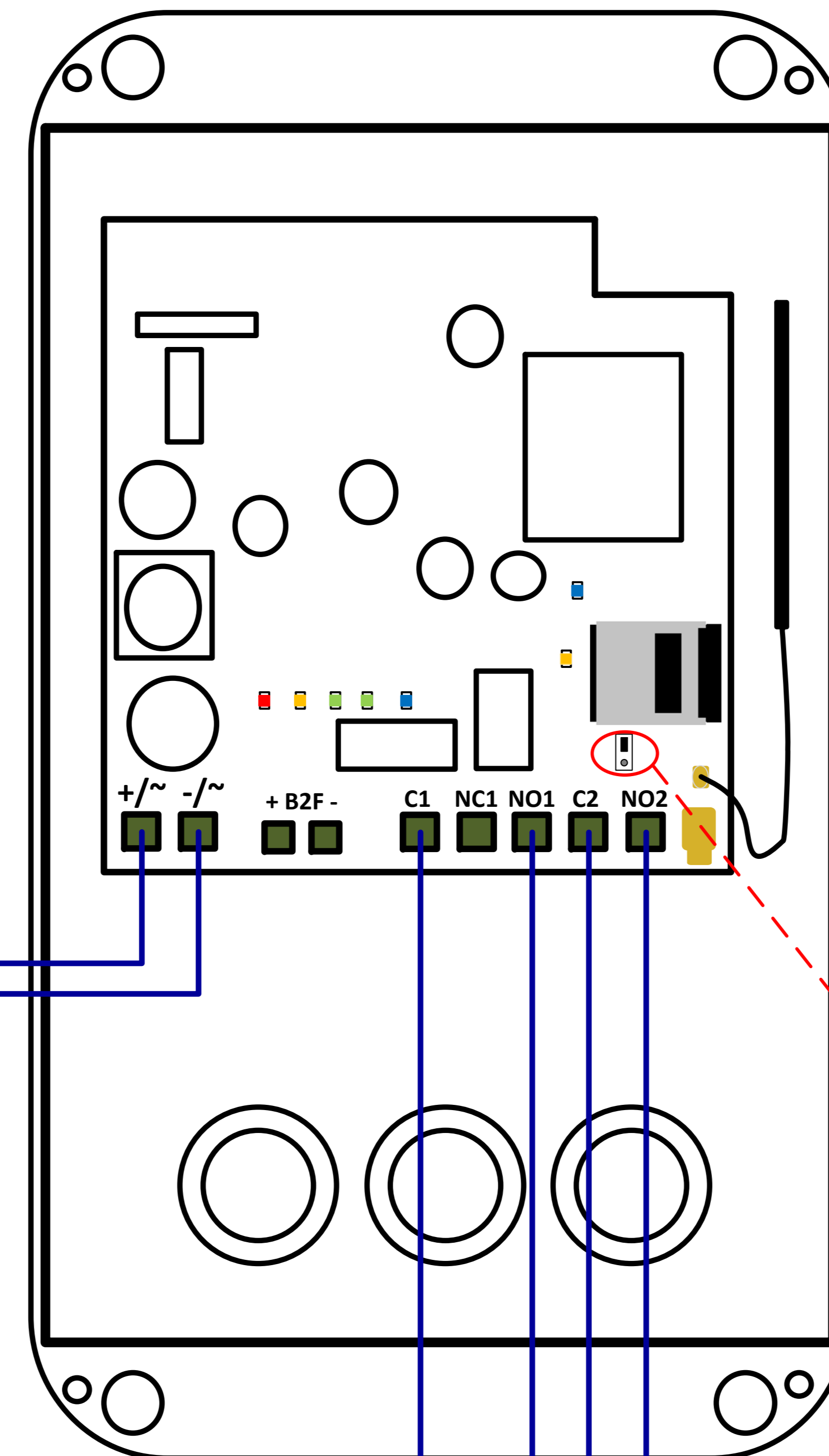
Télécommandes HF

2 boutons 868Mhz Réf. BIP2B

4 boutons 868Mhz Réf. MEMOBIP4B

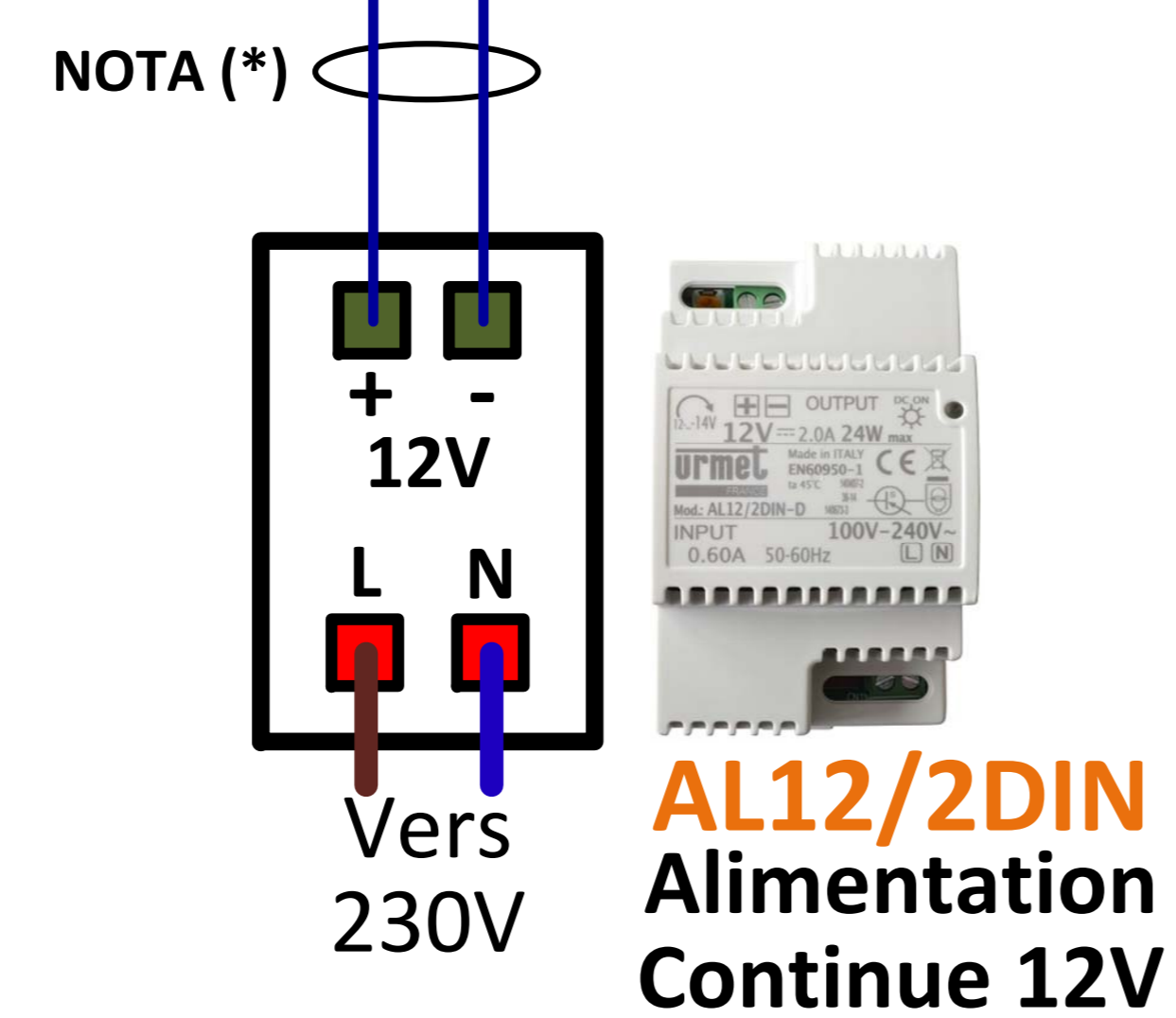


Centrale HF Modem intégré - Ref. CHEF



La centrale est à placer à proximité du portail pour assurer le bon fonctionnement.

Antenne déporté du modem :  
- INT : Non ( par défaut)  
- EXT : Oui



Portail 2



Contact C/NO  
Max 2A/30VDC

Vers commande de portail

Contact C/NO  
Max 2A/30VDC



Portail 1



NOTA (\*) : Il est obligatoire d'utiliser un câble indépendant pour cette liaison. Le schéma n'est valable qu'avec les références produits indiquées.

**urmet**  
FRANCE

Centrale CHEF avec Clavier K-CHEF

Créé par : AMO

Créé le : 27.02.23

Modifié le : 08.03.23

Version : 1

Numéro du schéma : CV7704